

**Насос со спиральным корпусом**  
с радиальным рабочим колесом

## Насосный агрегат

Вертикальная установка - DB  
DK  
DJ



Данное Руководство по эксплуатации содержит важные инструкции и указания. Убедительная просьба прочитать его перед монтажом, подключением к электросети и пуском в эксплуатацию. Следует также соблюдать требования других инструкций, касающихся узлов данного агрегата.



Необходимо держать руководство по эксплуатации в непосредственной близости от насосного агрегата или на агрегате.

Идент. номер: 01 059 620-60

**Содержание**

|           | Страница   |           | Страница |
|-----------|--|-----------|----------|
| <b>1</b>  | <b>Общие положения</b>   | <b>3</b>  |          |
| <b>2</b>  | <b>Техника безопасности</b>  | <b>3</b>  |          |
| 2.1       | Маркировка предписаний по технике безопасности в руководстве по эксплуатации   | 3         |          |
| 2.2       | Квалификация и обучение персонала  | 3         |          |
| 2.3       | Последствия несоблюдения требований безопасности   | 3         |          |
| 2.4       | Безопасная работа  | 3         |          |
| 2.5       | Предписания по технике безопасности для пользователя /обслуживающего персонала   | 4         |          |
| 2.6       | Предписания по технике безопасности при проведении работ по техническому обслуживанию, профилактическим осмотрам и монтажу | 4         |          |
| 2.7       | Самостоятельное изменение и изготовление запасных частей   | 4         |          |
| 2.8       | Недопустимые условия эксплуатации  | 4         |          |
| <b>3</b>  | <b>Транспортировка и промежуточное хранение</b>  | <b>4</b>  |          |
| 3.1       | Транспортировка  | 4         |          |
| 3.2       | Промежуточное хранение /консервация  | 5         |          |
| <b>4</b>  | <b>Описание агрегата и принадлежностей</b>   | <b>5</b>  |          |
| 4.1       | Общее описание   | 5         |          |
| 4.2       | Условное обозначение   | 6         |          |
| 4.3       | Конструктивное исполнение  | 6         |          |
| 4.4       | Вид установки  | 6         |          |
| 4.5       | Принадлежности   | 6         |          |
| 4.6       | Размеры и вес  | 6         |          |
| <b>5</b>  | <b>Установка /монтаж</b>   | <b>6</b>  |          |
| 5.1       | Правила техники безопасности   | 6         |          |
| 5.2       | Проверка перед началом установки   | 6         |          |
| 5.3       | Установка насоса /насосного агрегата   | 7         |          |
| 5.4       | Подсоединение трубопроводов  | 7         |          |
| 5.5       | Конечный контроль  | 8         |          |
| <b>6</b>  | <b>Пуск в эксплуатацию /прекращение работы</b>   | <b>8</b>  |          |
| 6.1       | Первый пуск в эксплуатацию   | 8         |          |
| 6.2       | Уплотнение вала  | 9         |          |
| 6.3       | Удаление воздуха   | 9         |          |
| 6.4       | Ввод в эксплуатацию  | 9         |          |
| 6.5       | Прекращение работы /хранение / консервация   | 10        |          |
| 6.6       | Повторный пуск в эксплуатацию после хранения   | 11        |          |
| <b>7</b>  | <b>Техническое обслуживание /уход</b>  | <b>11</b> |          |
| 7.1       | Общие указания   | 11        |          |
| 7.2       | Техническое обслуживание / профилактические осмотры  | 11        |          |
| 7.3       | Демонтаж   | 12        |          |
| 7.4       | Повторная сборка   | 14        |          |
| 7.5       | Указания для замены монтажных узлов  | 16        |          |
| <b>8</b>  | <b>Специальные указания по вариантам исполнения уплотнений вала</b>  | <b>17</b> |          |
| 8.1       | Сальниковое уплотнение   | 17        |          |
| 8.2       | Виды торцовых уплотнений   | 18        |          |
| <b>9</b>  | <b>Запасные части</b>  | <b>35</b> |          |
| <b>10</b> | <b>Силы и моменты</b>  | <b>37</b> |          |
| <b>11</b> | <b>Возможные неисправности, их причины и устранение</b>  | <b>38</b> |          |
| 11.1      | Общие указания   | 38        |          |
| 11.2      | Причины и устранение (перечень неисправностей)   | 39        |          |
| <b>12</b> | <b>Плановое техническое обслуживание и интервалы инспекционных проверок</b>  | <b>43</b> |          |
| <b>13</b> | <b>Приложение</b>  | <b>44</b> |          |

## 1 Общие положения

Данный насос фирмы KSB сконструирован в соответствии с последними достижениями техники, весьма тщательно изготовлен и подвергался контролю качества на всех стадиях изготовления.

Настоящее руководство должно облегчить вам ознакомление с насосом и использование его в соответствии с непосредственным назначением.

В руководстве содержатся важные указания, которые помогут вам безопасно, правильно и экономично использовать электронасос. Соблюдение указаний руководства необходимо для того, чтобы обеспечить высокую эксплуатационную надежность и длительный срок службы насоса и предотвращать опасность для обслуживающего персонала.

В руководстве не учитываются требования местных правил и предписаний, за соблюдение которых, в том числе и привлекаемым монтажным персоналом, несет ответственность пользователь.

Этот насосный агрегат нельзя использовать в условиях, когда эксплуатационные параметры превышают значения, указанные в технической документации, в отношении перекачиваемой жидкости, подачи насоса, частоты вращения, плотности жидкости, давления и температуры, а также мощности электродвигателя или других показателей, приводимых в настоящем руководстве или договорной документации.

На заводской табличке насоса указываются типоразмер агрегата и важнейшие технические характеристики. Просим всегда указывать их в переписке и особенно при заказе запасных частей.

При возникновении потребности в дополнительной информации или дополнительных указаниях, а также в случаях повреждений насоса обращайтесь, пожалуйста, в ближайшее учреждение фирмы KSB.

## 2. Техника безопасности

Данное руководство содержит основные предписания, которые необходимо соблюдать при установке, эксплуатации и ремонте агрегата. Поэтому руководство должно быть обязательно прочитано обслуживающим персоналом перед монтажом и пуском в эксплуатацию и должно постоянно находиться на месте эксплуатации.

Следует соблюдать не только общие правила безопасности, приведенные в данном основном разделе «Техника безопасности», но и специальные указания по технике безопасности, содержащиеся в других разделах.

### 2.1 Маркировка предписаний по технике безопасности в руководстве по эксплуатации

Содержащиеся в настоящем руководстве указания по технике безопасности, несоблюдение которых может привести к опасности для обслуживающего персонала, помечены в тексте руководства знаком общей опасности:



(обозначение по DIN 4844-W9)

и при опасности поражения электрическим током - знаком:



(обозначение по DIN 4844-W8).

Указания по технике безопасности, несоблюдение которых может вызвать повреждение насоса или нарушение нормального режима его работы, обозначены словом

### ВНИМАНИЕ

Указания в виде надписей, нанесенных непосредственно на корпус агрегата, например,

- направление вращения
- обозначение мест подвода жидкости,

должны безусловно выполняться и всегда содержаться в читаемом состоянии.

### 2.2 Квалификация и обучение персонала

Персонал, занятый обслуживанием, техническим уходом, ремонтом и монтажом агрегата, должен обладать соответствующей квалификацией. Область ответственности, компетенция и контроль за персоналом должны быть в точности определены стороной, эксплуатирующей агрегат. Если персонал не владеет необходимыми знаниями, то следует организовать его обучение. По желанию заказчика обучение может быть проведено изготовителем или поставщиком. Также следует удостовериться в том, что содержание руководства было полностью усвоено персоналом.

### 2.3 Последствия несоблюдения требований безопасности

Несоблюдение указаний по технике безопасности может привести к угрозе для здоровья и жизни обслуживающего персонала, а также нанести ущерб оборудованию или окружающей среде. Несоблюдение указаний по технике безопасности влечет за собой потерю прав на любые претензии по возмещению ущерба.

В частности, невыполнение инструкций может привести, например, к следующим последствиям:

- нарушение важных функций машины /установки,
- невозможность выполнения предписываемых методов технического обслуживания и ремонта агрегата,
- угроза поражения персонала электрическим током или травмирования механическими или химическими воздействиями,
- возникновение опасности для окружающей среды вследствие утечки вредных веществ.

### 2.4 Безопасная работа

Необходимо соблюдать приведенные в руководстве предписания по технике безопасности, действующие национальные нормы охраны труда, а также внутренние отраслевые или заводские правила безопасного ведения работ.

## 2.5 Предписания по технике безопасности для пользователя и обслуживающего персонала

- Если отдельные части насоса имеют чрезмерно высокую или очень низкую температуру, пользователем должно быть обеспечено устройство ограждений, предохраняющих от соприкосновения.
- Защитные ограждения движущихся деталей (например, муфты) находящегося в эксплуатации насоса не должны удаляться.
- Утечки (например, через уплотнение вала) опасных перекачиваемых жидкостей (например, взрывоопасных, токсичных, горячих) должны отводиться таким образом, чтобы не возникало опасности для людей и окружающей среды. Необходимо соблюдать предписания законодательных норм.
- Опасность поражения электрическим током должна быть исключена (следует руководствоваться национальными предписаниями по электробезопасности и/или нормами местных предприятий электроснабжения).

## 2.6 Предписания по технике безопасности при проведении работ по техническому обслуживанию, профилактическим осмотрам и монтажу

Пользователь должен проследить за тем, чтобы все работы, связанные с техническим обслуживанием, профилактическими осмотрами и монтажом агрегата, выполнялись квалифицированным и специально подготовленным персоналом, который полностью ознакомлен с руководством по эксплуатации.

Все работы на машине должны выполняться, как правило, только после ее остановки. Приведенная в руководстве последовательность операций по отключению агрегата должна полностью соблюдаться.

Насосы или насосные агрегаты, перекачивающие опасные для здоровья жидкости, должны быть подвергнуты дезактивации.

Непосредственно после окончания работ все устройства безопасности и защиты должны быть снова установлены и приведены в работоспособное состояние.

Перед повторным пуском в эксплуатацию следует соблюдать указания раздела «Первый пуск в эксплуатацию».

## 2.7 Самостоятельное изменение конструкции и изготовление запасных частей

Переделка или изменение агрегата допустимы только после предварительного согласования с фирмой-изготовителем KSB. Оригинальные запасные части и допущенные изготовителем к использованию принадлежности обеспечивают эксплуатационную надежность агрегата. Использование других деталей исключает ответственность фирмы-изготовителя KSB за возможные последствия.

## 2.8 Недопустимые условия эксплуатации

Эксплуатационная надежность работы поставленного насоса гарантируется при его использовании только в соответствии с предписанным назначением, т.е. в соответствии с требованиями раздела 1 настоящего руководства. Указанные в техническом паспорте предельные значения не должны превышать.

## 3 Транспортировка и промежуточное хранение

### 3.1 Транспортировка

Транспортировка агрегата должна осуществляться в соответствии с действующими правилами. Необходимо следить за тем, чтобы насос или насосный агрегат при транспортировке оставался в горизонтальном или соответственно в вертикальном положении и не мог выскользнуть из строповочных устройств. Крепление троса за свободный конец вала насоса или за рым-болт электродвигателя недопустимо.



Выскальзывание насоса/агрегата из транспортировочного подвеса может привести к травмам персонала или повреждению оборудования!

Насос рекомендуется транспортировать в горизонтальном положении, так как в данном положении на всех транспортных средствах, например грузовых автомобилях, железнодорожных вагонах/платформах или судах, создается устойчивое, стабильное и безопасное положение агрегата.

Для транспортирования агрегат следует закрепить на подходящем для этой цели поддоне или транспортных полостях. Кроме того, необходимо закрепить подвижные узлы и детали.

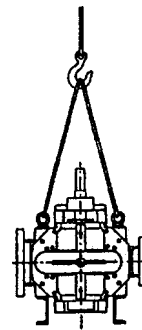


Рис. 1 Транспортировка насоса  
Фигура 0 и вид установки DJ



Рис. 2 Транспортировка электродвигателя



Только один двигатель можно поднимать за рым-болт двигателя, но ни в коем случае нельзя поднимать за рым-болт весь агрегат.

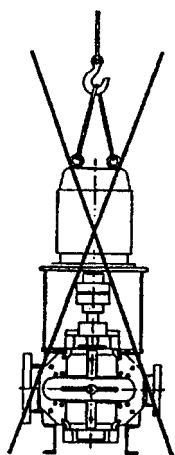


Рис. 3: **Запрещение** транспортировки агрегатов

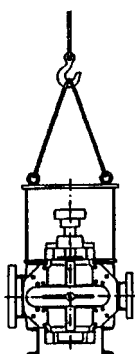


Рис. 4 Транспортировка насосного агрегата с фонарем привода, вертикальная установка, вид установки DB и DK

При поднятии агрегата необходимо проследить за направлением траектории подъема.

Направления подъема с углом более  $90^\circ$  запрещено. Для этого применяются отдельные двусторонние ленты!

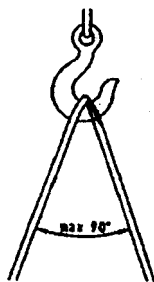


Рис. 5 Направление траектории подъема (Угол раствора ленты)

### 3.2 Промежуточное хранение/консервация

При промежуточном хранении консервации следует подвергать только соприкасающиеся с перекачиваемой жидкостью узлы из низколегированных материалов например, JL 1040 (GG-25). Для этого нужно использовать имеющиеся в продаже обычные консерванты. При их нанесении /удалении необходимо соблюдать указания изготовителя.

## 4 Описание агрегата и принадлежностей

### 4.1 Общее описание

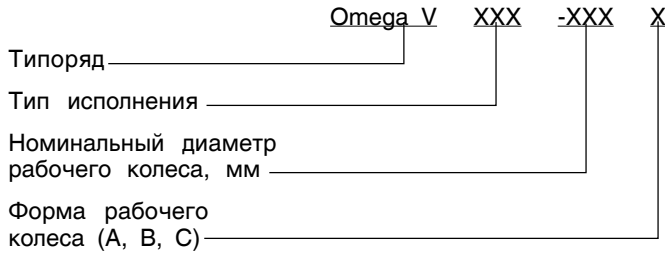
#### Исполнение

Насос фирмы KSB типоряда Omega V является одноступенчатым насосом вертикальной установки со спиральным корпусом с продольным разъемом с двупоточным радиальным рабочим колесом. Присоединительные фланцы изготавливаются по выбору согласно стандартам DIN, ISO, BS или ANSI.

#### Области применения

Водопроводные насосные станции, оросительные и дренажные системы, электростанции, промышленные установки водоснабжения, доковые установки, системы пожаротушения, на нефтеперерабатывающих заводах, в системах трубопроводных магистралей и резервуарных хранилищах, в том числе для перекачивания сырой нефти и промежуточных продуктов нефтепереработки.

## 4.2 Условное обозначение



## 4.3 Конструктивное исполнение

### 4.3.1 Корпус насоса

Спиральный корпус с продольным разъемом со сменными щелевыми кольцами.

Всасывающий и напорный патрубок (с противоположной стороны корпуса) находятся на одной линии (компоновка In-Line).

### 4.3.2 Рабочее колесо

Радиальное рабочее колесо двойного всасывания изготавливается для конкретных рабочих параметров, по желанию также и с щелевым кольцом.

В рабочих колесах двойного всасывания гидравлические усилия осевого сдвига в значительной мере компенсируются.

### 4.3.3 Вал насоса

Вал полностью герметизирован по отношению к перекачиваемой жидкости („сухой вал“). Для защиты вала в зоне уплотнений расположены защитные втулки вала.

### 4.3.4 Уплотнение вала

Уплотнения вала со стороны привода выполнены в зависимости от выбора как сальниковое или торцовое уплотнение.

Благодаря применению нижнего подшипника RESIDUR®, смазываемого перекачиваемой средой, отпадает необходимость в нижнем уплотнении вала.

### 4.3.5 Подшипниковый узел и смазка

Насос комплектуется со стороны двигателя радиальными подшипниками, заполненными долговечной консистентной смазкой.

Эти подшипники являются неподвижными подшипниками.

Со стороны концевой подшипника (снизу) находится смазываемый перекачиваемой средой подшипник RESIDUR®.

## 4.4 Вид установки

Вид установки насоса - вертикальный с непосредственным присоединением двигателя - "Типы установки DJ, DB и DK" (см. Приложение).

## 4.5 Принадлежности (дополнительные)

Входящие в комплект поставки принадлежности описываются в соответствующих отдельных руководствах по эксплуатации.

| Типоряд  | Тип установки |                 | Omega |  |
|--|---------------|-----------------|-------|--|
|  | DJ            | DB              | DK    |  |
| Двигатель  | Д             | x <sup>1)</sup> |       |  |
| Опорные лапы /опорная шина                         | x             | -               |       |  |
| Опорные лапы и фонарь привода                      | -             | x               | -     |  |
| Опоры (включая лапы и фонарь привода)              | -             | -               | x     |  |
| Муфта /защитная муфта                              | -             | x <sup>1)</sup> |       |  |
| Трубопровод для затворной и промывочной жидкости   | x             | x               |       |  |
| Комплект манометра                                 | x             | x               |       |  |
| Циклонный сепаратор с креплением                   | x             | x               |       |  |
| Клапан выпуска воздуха (ручной или автоматический) | x             | x               |       |  |
| Датчик температуры для подшипников качения (PT100) | x             | x               |       |  |
| Датчик сигналов предельных значений для PT100      | x             | x               |       |  |
| Опорожнение  | x             | x               |       |  |

1) принадлежит к стандартному объему поставки  
Д специальное исполнение

## 4.6 Размеры и веса

Данные о размере и весе приведены в обзорной информации в Приложении.

## 5 Установка /монтаж

### 5.1 Указания по технике безопасности



**Электрооборудование, эксплуатируемое в помещениях с взрывоопасной средой зоны 1, должно соответствовать требованиям взрывозащиты. Вид и степень взрывозащиты указываются на заводской табличке электродвигателя.**

При установке во взрывоопасных помещениях должны соблюдаться местные предписания по взрывозащите электрооборудования и условия, оговоренные в прилагаемом свидетельстве об испытаниях, выданном официальным испытательным учреждением. Свидетельство об испытаниях взрывозащищенного электрооборудования должно храниться на месте эксплуатации оборудования (например, в кабинете сменного мастера).

### 5.2 Проверка перед началом установки

Место установки насоса должно быть подготовлено в соответствии с размерами, указанными в Таблице размеров / Установочном чертеже.

**Фундамент должен быть выполнен из бетона достаточной прочности (как минимум В25), чтобы обеспечить надежную и соответствующую рабочим нагрузкам установку согласно DIN 1045 или равноценным нормам.**

Бетон фундамента должен полностью затвердеть до начала установки агрегата. Поверхность фундамента должна быть горизонтальной и ровной.

### 5.3 Установка агрегата

**ВНИМАНИЕ**

Перед установкой насоса следует провести проверку рабочих параметров. Для этого нужно сравнить данные, указанные на заводской табличке, с данными, указанными в заказе, и характеристиками установки, например, рабочее напряжение, частота, температура перекачиваемой среды и т.д.

В приложении приведены чертежи насосов со спецификацией деталей для типов установки DJ, DB и DK. Наименования деталей с соответствующими номерами деталей см. на этих чертежах.

В то время как для типа установки DJ установочные размеры "Размеры насоса и двигателя" не зависят от типоразмера насоса, для типов установки DB и DK установочные размеры "Размеры насоса и двигателя" согласно Приложению "Установочный чертеж" зависят от типоразмера насоса.

Местное управление строительством должно информировать монтажников перед началом монтажа о местнодействующих правилах техники безопасности.

При всех последующих работах насос должен быть установлен устойчиво и с соблюдением необходимой безопасности.

Опорные лапы нужно привинчивать к насосу посредством поставленных с насосом соединительных элементов (см. Чертеж общего вида и Спецификацию деталей в Приложении).

**Далее монтируется фонарь привода и при необходимости патрубки. Фонарь привода должен закрепляться штифтом, а также соединительными болтами.**

Опорные лапы крепятся соединительными болтами с фундаментной плитой. С помощью установочных болтов нужно отцентровать насос таким образом, чтобы плоскость обработанного соединительного фланца двигателя на фонаре привода лежала горизонтально, т.е. чтобы насос был установлен точно вертикально. Затем фундамент аккуратно заливается цементным раствором через пазы фундаментной плиты. Следует обеспечить **стойкость фундамента к скручиванию и жесткость на изгиб. После схватывания раствора следует насос соединить с трубопроводом, обеспечив отсутствие механических напряжений, и надеть двигатель. Вали тщательно центруются друг относительно друга или соответственно нужно еще раз проверить центровка муфт.**



**Необходимо соблюдать инструкции по эксплуатации муфт!**

Несоосность может привести к разрушению передаточных элементов муфты и повреждению подшипников насоса и двигателя.

Согласно Законодательству о технических средствах разрешается использовать только то оборудование, которое обеспечено необходимой защитой от касания. Поэтому требуется обеспечить монтаж защитной муфты по DIN 31001 перед вводом в эксплуатацию. Кроме того следует проверить, совпадает ли направление вращения агрегата с указанием направления вращения стрелки на корпусе насоса.

Дополнительные нагрузки в напорном и всасывающем патрубках, вызванные, например, следующими факторами:

1. Вес трубопроводов, заполненных водой.
2. Изменения длины трубопроводов вследствие колебаний температуры.
3. Реакция опоры вследствие несрабатывания компенсаторов.

при условии, что указанные границы рабочего диапазона\* не превышаются. (См. раздел 10 "Силы и моменты").

#### 5.3.1 Разблокирование ротора насоса

Перед вводом в эксплуатацию или соответственно перед центровкой насоса и привода следует разблокировать ротор насоса.

Винт с 6-гранной головкой (901.17) крышки (160), расположенной со стороны концевой подшипника, ослабить и вывинтить.

Удалить винтовую пробку (916 - номер детали в спецификации деталей) в двойном ниппеле (731 на верхнем полукорпусе (105.02).

Смонтировать трубопровод для подачи промывочной жидкости (719.02) в соответствии с чертежом, а также с инструкцией по эксплуатации "Трубопровод для затворной /промывочной жидкости". Соединительные винты застопорить средством LOCTITE Тип 221.

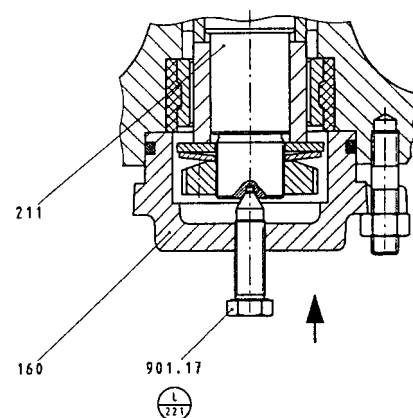


Рис. 6 Блокирование и разблокирование ротора насоса

### 5.3.2 Центровка валов насоса и двигателя



Неудовлетворительная центровка агрегата может привести к повреждениям муфты и агрегата!

При вертикальной установке типа DB и DK агрегат отцентрован правильно, если между линейкой, уложенной в осевом направлении на обе полумуфты, и поверхностью обших валов по всему периметру сохраняется одинаковое расстояние. Кроме того, ширина зазора между обеими полумуфтами должна быть одинаковой по всему периметру. Эти расстояния следует измерять щупом, шаблоном или стрелочным микрометром (см. рис. 7).

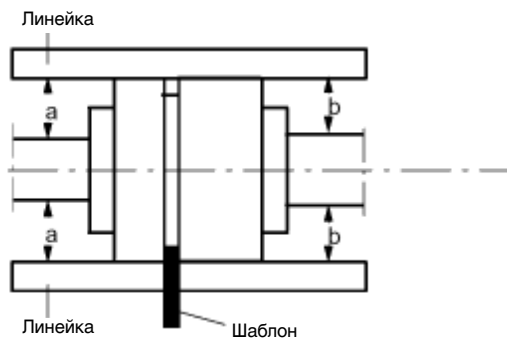


Рис. 7 Центровка муфты шаблоном и линейкой  
Специальное указание: см. Приложение

### 5.4 Подсоединение трубопроводов

#### ВНИМАНИЕ

Насос ни в коем случае не должен служить опорной точкой для трубопроводов.

Всасывающий трубопровод должен быть проложен с подъемом в сторону насоса, а при работе в режиме подпора - с уклоном в сторону насоса. Трубы непосредственно перед насосом должны быть закреплены и соединены с насосом без механических напряжений. Их вес не должен восприниматься насосом. Для трубопроводов небольшой длины их номинальный диаметр должен по меньшей мере соответствовать диаметру патрубков насоса. При длинных трубопроводах диаметр должен определяться для каждого конкретного случая, исходя из экономических соображений.

#### Дополнительные нагрузки на напорный и всасывающий патрубки могут быть вызваны, например:

Весом заполненных водой трубопроводов, изменением длины трубопроводом под воздействием колебаний температуры.

Реакционные силы, обусловленные ненапряженными компенсаторами, не должны превышать значений, указанных на установочном чертеже.



При превышении нагрузок, передаваемых трубопроводами на корпус насоса, может быть, например, нарушена герметичность уплотнений насоса, что приведет к утечкам перекачиваемой жидкости.

**При вытекании токсичных или горячих жидкостей создается угроза для жизни людей!**

Фланцевые заглушки всасывающего и напорного патрубков насоса можно удалять только непосредственно перед присоединением трубопроводов.

### 5.4.1 Дополнительные выводы

Расположение требуемых для насоса дополнительных выводов (для подачи затворной, промывочной жидкости и т.п.) указывается на установочном чертеже или схеме трубопроводов (см. Приложение).

Подробные указания по монтажу можно найти в Приложении.

#### ВНИМАНИЕ

Эти выводы являются жизненно важными для работы установки и поэтому обязательны!

### 5.4.2 Защитное ограждение муфты



В соответствии с правилами охраны труда и техники безопасности насос разрешается эксплуатировать только при наличии защитного ограждения муфты. Если по настоятельному желанию заказчика защитный кожух муфты исключается из комплекта поставки, то пользователь насоса должен самостоятельно установить защитное ограждение.

### 5.5 Конечный контроль

Еще раз проверяется центровка агрегата согласно п. 5.3.2.

Агрегат должен легко проворачиваться при вращении муфты вручную.

#### ВНИМАНИЕ

Все присоединения следует проверить на правильность выполнения и нормальную работу.

## 6 Пуск в эксплуатацию / прекращение работы

#### ВНИМАНИЕ

Выполнение приводимых ниже указаний имеет чрезвычайно важное значение. Повреждения, вызванные несоблюдением этих указаний, не подпадают под гарантийные обязательства.

### 6.1 Первый пуск в эксплуатацию

Перед включением насоса следует удостовериться в том, что нижеследующие пункты проверены и выполнены.

- Прочно ли привинчен насос к фундаменту?
- Правильно ли произведена центровка муфты/агрегата?
- Легко ли проворачивается ротор агрегата при вращении муфты вручную? (Выполните по меньшей мере один полный оборот.)
- Смонтированы ли трубопроводы в соответствии с правилами?
- Смонтировано ли защитное ограждение муфты?
- Проинструктирован ли персонал об источниках опасности, обеспечено ли выполнение требований правил безопасности?
- Обеспечить правильность пуска при работе насоса в режиме всасывания!
- Исключена ли опасность перегрузки (соответствующий предохранительный вентиль)?



- Смонтированы ли уплотнения в соответствии с указаниями Приложения?
- Подготовлены ли и смонтированы дополнительные выводы, в случае если они имеются, в соответствии с указаниями Приложения?
- Удален ли из насоса воздух в соответствии с п. 6.3?

## 6.2 Уплотнение вала

При вводе в эксплуатацию уплотнения вала руководствуйтесь указаниями раздела 8.1/8.2. Если насос длительное время находился в нерабочем состоянии, должны быть выполнены операции согласно разд. 6.6.

## 6.3 Удаление воздуха

Из насоса и трубопроводов перед пуском насоса должен быть удален воздух, и они должны быть заполнены перекачиваемой жидкостью. Для этого используется воздуховыпускной винт (903) на корпусе насоса. При работе в режиме всаса насос следует дополнительно вакуумировать (необходимо создать вакуум).

## 6.4 Ввод в эксплуатацию

### 6.4.1 Проверка направления вращения

#### ВНИМАНИЕ

Для надежной эксплуатации насоса правильное направление вращения рабочего колеса имеет первостепенное значение. При неправильном направлении вращения насос не сможет достичь своей рабочей точки; следствием этого будут повышенная вибрация и перегрев. Существует опасность повреждения агрегата или уплотнения вала.

#### Правильное направление вращения:

Направление вращения должно соответствовать направлению стрелки на корпусе насоса. Для проверки следует несколько раз включить и сразу же выключить двигатель.



Перед проверкой направления вращения необходимо проследить за тем, чтобы в корпусе насоса не находилось посторонних предметов.

**Никогда не держите в насосе руки или посторонние предметы!**

### 6.4.2 Включение

#### ВНИМАНИЕ

Сухой ход вызывает повышенный износ и его следует избегать.

При отсутствии в напорной линии обратного клапана закрыть запорную задвижку.

Запорный орган на всасывающей линии (при его наличии) полностью открыть.

Все дополнительные выводы для подачи промывочной и затворной жидкости, при их наличии, и т.п. должны быть полностью открыты и проверены на прохождение жидкости.

Включить двигатель.

Как только насос начнет перекачивать жидкость (это будет видно по повышению давления на манометре) плавно полностью открыть запорную задвижку.

#### ВНИМАНИЕ

Работа насоса на закрытую запорную задвижку разрешается только на стадии включения и выключения, так как в противном случае произойдет недопустимый нагрев и повреждение агрегата.

### 6.4.3 Рабочий диапазон насоса

Поддача насоса "Q" устанавливается в зависимости от преодолеваемого "потребного" напора в соответствии с характеристикой Q-H. Допустимый рабочий диапазон ограничивается независящими друг от друга по своей природе предельными значениями.

1. Граница рабочего диапазона при работе в режиме „недогрузки“ при малой подаче („левая граница“)

Этот предел определяется на характеристике Q-H точкой  $Q_{min}$  или не показанным на рисунке продолжением этой кривой.

#### ВНИМАНИЕ

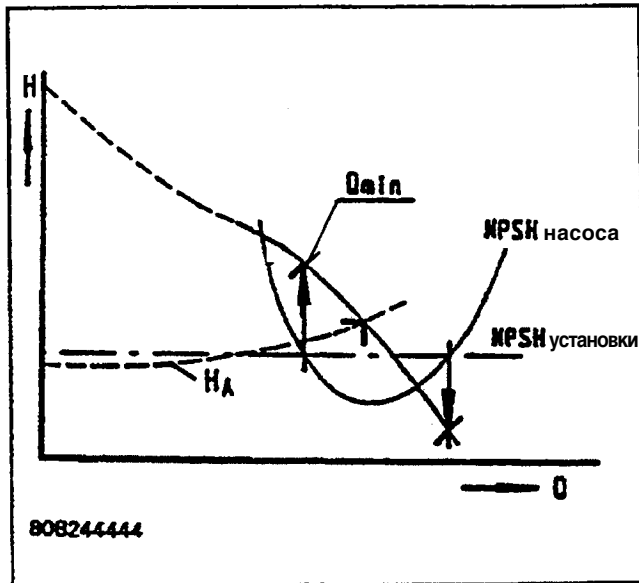
Работа насоса в диапазоне характеристики от  $Q = 0$  до  $Q_{min}$  недопустима. При длительной работе в таком режиме узлы насоса могут не выдержать значительно возросших механических нагрузок.

В течение короткого времени, например, при пуске насоса, переход через критическую зону допускается.

2. Границы рабочего диапазона при работе в режимах с частичной нагрузкой и перегрузкой, обусловленные кавитационным запасом NPSH

Оба этих предела определяются соотношением между кавитационным запасом насоса ( $NPSH_{Pumpe}$ ) и кавитационным запасом установки ( $NPSH_{Anlage}$ ). Эти пределы кавитационного запаса определяются следующим образом:

Точки пересечения кривых  $NPSH_{Pumpe}$  и  $NPSH_{Anlage}$  проецируют на характеристику Q-H и получают таким образом пределы рабочего диапазона; см. рисунок на этой странице. При работе насоса в расчетных условиях проверки эксплуатационных пределов по кавитационному запасу не требуется. При изменениях рабочих параметров, вызванных, например, изменением схемы установки, следует проверить пределы рабочего диапазона по кавитационному запасу. При необходимости можно получить консультацию в ближайшем отделении фирмы KSB.



#### 6.4.4 Выключение

Закреть запорный орган напорного трубопровода. При наличии обратного клапана запорный орган может оставаться открытым, если в системе действует противодавление.



При выключении насоса запорный орган в подводящем трубопроводе закрывать не разрешается. Выключить двигатель. Проследить за плавной остановкой насоса.

В зависимости от вида установки рекомендуется - при отключенном источнике нагрева - работа насоса в режиме вращения по инерции в течение достаточно длительного времени, пока температура перекачиваемой жидкости не снизится настолько, чтобы предотвратить перегрев внутренних деталей остановленного насоса.

При длительных остановках насоса запорный орган подводящего трубопровода должен быть закрыт.

Закреть трубопроводы дополнительных подключений.

При опасности замерзания и/или длительной остановке следует опорожнить насос или же принять меры против замерзания насоса.

## 6.5 Прекращение работы / хранение / консервация

Все насосы фирмы KSB покидают завод в смонтированном состоянии. Если насос должен вводиться в эксплуатацию спустя продолжительное время после поставки, рекомендуется выполнить следующие операции по его хранению.

### 6.5.1 Хранение новых насосов

- Новые насосы подвергаются на заводе соответствующей обработке.

Защитные средства при правильном хранении насоса в закрытом помещении сохраняют свою эффективность в течение до 12 месяцев.

- Pumpe an einem trockenen Ort lagern

### 6.5.2 Мероприятия при длительной остановке насоса

#### 1. Насос остается вмонтированным в трубопровод с контролем готовности

Чтобы обеспечивалась постоянная готовность насоса и предупреждалось отложение осадков в полости насоса и в непосредственно прилегающем к нему участке трубопровода, необходимо регулярно ежемесячно или ежеквартально проводить кратковременный (примерно на 5 мин) пробный пуск насосного агрегата. Предпосылкой для этого является наличие достаточного количества жидкости, которая может быть подана к насосу.

#### 2. Насос демонтирован и подлежит хранению

Перед передачей насоса на хранение должны быть проведены проверки в соответствии с пп. 7.1 - 7.4. После этого выполняются следующие меры по консервации:

- Набрызгивают консервант на внутреннюю сторону корпуса насоса, в особенности в зоне зазора рабочего колеса. Консервант набрызгивают через всасывающий и напорный патрубки. Рекомендуется закрывать оба патрубка (например, пластмассовыми крышками).

#### 3. Блокирование ротора насоса

Линия вала насоса OMEGA в вертикальном типе установки опирается на подшипник скольжения-RESIDUR®. При транспортировке насоса должен быть заблокирован ротор насоса против вибраций, иначе это может привести к повреждениям подшипника скольжения.

## 6.6 Повторный пуск в эксплуатацию после хранения

Перед повторным пуском насоса следует выполнить операции проверки и мероприятия по техническому обслуживанию согласно пп. 5.1 и 5.2.



При повторном пуске в эксплуатацию следует также выполнять требования, содержащиеся в п. 6.1 “Первый пуск в эксплуатацию”, и соблюдать пределы рабочего диапазона (п. 6.4.3).



Сразу же после завершения работ необходимо квалифицированно восстановить или ввести в действие все средства защиты и безопасности.

## 7 Техническое обслуживание и уход

### 7.1 Общие указания

Пользователь обязан позаботиться о том, чтобы все работы по техническому обслуживанию, профилактическому осмотру и монтажу выполнялись специально подготовленным квалифицированным персоналом, полностью изучившим руководство по эксплуатации.

Составив план технического обслуживания, можно сократить до минимума трудоемкость операций, избежать дорогостоящего ремонта и обеспечить бесперебойную и надежную работу насоса.



**Как правило, все работы на машине должны проводиться только после отсоединения электрических проводов. Следует исключить возможность случайного включения насосного агрегата, чтобы предотвратить опасность для жизни обслуживающего персонала!**



Насосы, перекачивающие опасные для здоровья жидкости, должны подвергаться дезактивации. При сливе жидкости необходимо следить за тем, чтобы не возникало опасности для людей и окружающей среды. Необходимо соблюдать законодательные предписания, чтобы исключить опасность для здоровья и жизни людей.

## 7.2 Техническое обслуживание / профилактические осмотры

### 7.2.1 Эксплуатационный контроль

#### ВНИМАНИЕ

Насос должен работать плавно, без сотрясений. Сухой ход насоса недопустим.



Не допускается длительная работа насоса против закрытой задвижки, чтобы предотвратить нагревание перекачиваемой среды.

Температура подшипников при окружающей температуре менее 30 °C не должна быть выше 90 °C, а при более высокой температуре окружающей среды не должна превышать 100 °C.



Задвижка в подводящем трубопроводе во время работы насоса не должна быть закрыта.

Установленные резервные насосы необходимо регулярно, 1 раз в неделю, кратковременно включать и выключать, чтобы гарантировать их постоянную готовность.

Необходимо проверять работоспособность дополнительных выводов.

#### ВНИМАНИЕ

Если с течением времени будут обнаружены признаки износа упругих элементов муфты, то эти детали должны быть своевременно заменены новыми - см. Приложение “Муфта”.

При работе с подаваемой извне затворной, охлаждающей, смазывающей жидкостью, необходимо следить за тем, чтобы ее давление на 1,0 - 2,0 бар превышало давление на всасывающем патрубке.



**Блокирование ротора насоса, в случае транспортировки насоса, необходимо.**

- Следует произвести блокирование ротора насоса, так как в противном случае нельзя исключить опасности повреждения подшипника-RESIDUR®.
- При блокировании ротора насоса необходимо демонтировать со стороны концевой подшипника соответствующий трубопровод промывочной жидкости (719.02), включая дуги (731.05).
- Трубопровод промывочной жидкости следует закреплять с помощью соответствующего кабельного хомута (81-73 - номер по спецификации деталей) на выступе верхнего полукорпуса (105.02).
- Резервный двойной ниппель (731.04), расположенный в верхней части корпуса и предназначенный против загрязнений, закрывается заглушкой.

- Блокирование ротора насоса производится за счет стопорения винтов с 6-гранной головкой (901.17) с помощью LOCTITE, Тип 221, причем в резьбовые отверстия крышки (160) винты завинчивают, так чтобы они были зафиксированы в центрирующих отверстиях вала насоса (211). (См. рис. 6).
- Ротор фиксируется путем затягивания винтов (901.17), в соответствии с указанными моментами затяжки, в аксиальном или радиальном направлении.  
( См. рис. 6 "Блокирование и разблокирование ротора насоса" пункт 5.3.1).

В насосах с сальниковыми уплотнениями во время работы через сальники должна слегка капать жидкость. В этом случае разрешается лишь слегка подтягивать крышку сальника (см. раздел 8 „Специальные указания по монтажным узлам, касающиеся вариантов исполнения уплотнений вала“).

### Блокирование ротора - моменты затяжки

| Моменты<br>затяжки<br>в Нм<br>≤ | меньше или равно |           |           |           |           |           |
|---------------------------------|------------------|-----------|-----------|-----------|-----------|-----------|
|                                 | 10               | 16        | 23        | 30        | 38        | 48        |
| Типоразмер<br>насоса            | 80 - 210         | 125 - 230 | 150 - 460 | 200 - 520 | 250 - 480 | 300 - 560 |
|                                 | 80 - 270         | 125 - 290 | 150 - 605 | 200 - 670 | 250 - 600 | 300 - 700 |
|                                 | 80 - 370         | 125 - 365 | 200 - 320 | 250 - 370 | 300 - 435 | 350 - 430 |
|                                 | 100 - 250        | 125 - 500 | 200 - 420 | 300 - 300 | 350 - 360 | 350 - 510 |
|                                 | 100 - 310        | 150 - 290 |           |           |           |           |
|                                 | 100 - 375        | 150 - 360 |           |           |           |           |

### 7.2.2 Техническое обслуживание уплотнения вала

Для сальникового уплотнения техническое обслуживание уплотнения вала производится в соответствии с описанием раздела 8.1 "Сальниковое уплотнение". Для торцового уплотнения техническое обслуживание не производится.

### 7.2.3 Техническое обслуживание подшипников

Подшипники не требуют технического обслуживания. Верхние радиальные шарикоподшипники заправлены на заводе консистентной смазкой на весь срок службы.

Добавлять в подшипники смазку не требуется.

Нижние концевые подшипники-RESIDUR® не требуют технического обслуживания (подшипники скольжения; смазываемые перекачиваемой жидкостью).

### 7.3 Демонтаж



Перед началом демонтажа следует предусмотреть меры против случайного включения насоса. Запорные органы на всасывающем и напорном трубопроводах должны быть закрыты.

Насос должен охладиться до температуры окружающей среды, в нем следует стравить давление и слить жидкость.

Разборку и сборку насоса следует производить только на основании чертежа общего вида.

### 7.3.1 Основные инструкции и указания

Работы по ремонту и техническому обслуживанию насоса должны производиться только специально подготовленным персоналом при использовании **оригинальных запасных частей**.

**Следует соблюдать указания по охране труда и технике безопасности. При работах на электродвигателе должны учитываться положения и указания инструкции изготовителя.**

**Разборка и повторная сборка должны производиться только на основании соответствующего чертежа общего вида. Чертеж и дальнейшая документация приводятся в приложении. Последовательность разборки показана на чертеже общего вида.**

В случае повреждений обращайтесь в нашу сервисную службу.

### 7.3.2 Подготовка к демонтажу

Конструкция насоса предусматривает возможность демонтажа рабочего колеса без отсоединения всасывающего и нагнетательного трубопроводов и без нарушения центровки агрегата при выполнении операций по разборке в следующей последовательности:

- Закрыть запорные задвижки всасывающего и нагнетательного трубопроводов и опорожнить насос путем вывертывания пробки сливного отверстия (903.01, внизу) и пробки отверстия для удаления воздуха (903.01, вверху).
- При необходимости отсоединить от насоса трубопроводы дополнительных выводов.
- Снять защитное ограждение муфты. Отсоединить полумуфту со стороны насоса, учитывая указания Приложения.
- Ослабить и сдвинуть назад крышку уплотнения для торцового уплотнения (471).
- Верхний полукорпус (105.02) поднимается с помощью подъемного устройства и фиксируется. При использовании подъемного механизма фирмы KSB необходимо соблюдать инструкции по эксплуатации "**Подъемный механизм**". (См. Приложение).
- Вывернуть винты разъемного фланца (901.01/901.02), отделить с помощью отжимных винтов верхнюю половину корпуса (105.02) от нижней половины (105.01) и снять ее, пользуясь подъемным устройством, и затем хранить в безопасном положении. После этого внутренняя часть насоса (рабочее колесо с щелевыми кольцами, уплотнение вала) станут доступными для осмотра.
- Перед извлечением ротора его фиксируют на подъемном устройстве. При использовании подъемного механизма фирмы KSB необходимо соблюдать инструкции по эксплуатации "**Подъемный механизм**".
- Разъединить винтовое соединение (901.04) и отвинтить гайки (920.05) крепления крышки корпуса подшипника (360) настолько, чтобы корпус подшипника мог приподняться из полости.
- Извлечь ротор насоса и уложить его в горизонтальном положении для дальнейшей разборки.
- Стянуть с вала корпус неподвижного подшипника (со стороны, противоположной приводу).
- После съема крышки корпуса подшипника (160) можно посредством удаления гаек (920.02) демонтировать шлицевые гайки (920.01), тарельчатую пружину (950) и шайбы (550.03).
- Снять корпус подшипника (350.02), защитную втулку вала (524.02), вкладыш подшипника (545) и распорную втулку (525).
- Рабочее колесо (234) закреплено на валу плотной посадкой, так что в нормальных случаях его можно легко снять. При затруднениях легким постукиванием деревянным молотком по ступице следует расслабить соединение и стянуть колесо.
- Стянуть корпус уплотнения (441) вместе с уплотнением вала и защитной втулкой вала (524.01).
- Демонтировать полумуфту.
- Удалить гайки (920.05), корпус подшипника (350.01) вместе с распорным кольцом (550.02) и стопорным кольцом (932), а также распорное кольцо (550.01).
- Снять крышку корпуса подшипника (360) и радиальные подшипники (321).

## 7.4 Повторная сборка

Сборка насоса проводится в последовательности, обратной разборке. Для ориентировки при выполнении на насосе всех видов работ следует пользоваться чертежом общего вида и спецификацией узлов и деталей.

Сборку насоса следует производить по действующим в машиностроении правилам, а также с учетом указаний по разборке и сборке уплотнения вала, подшипников, неподвижных и вращающихся щелевых колец (разд. 7.5.1 и 7.5.2).

Моменты затяжки винтов должны соблюдаться. В нижеприведенной Таблице даются значения моментов затяжки для типов резьбы винтов в зависимости от исполнения по материалу.

| Класс прочности   | (Материал) | 8.8                                 | 10.9   | A.-50 | A.-70 | 1.4462 |
|---|------------|-------------------------------------|--------|-------|-------|--------|
| 0,2% предел упругости R <sub>0,02</sub> в Н/мм <sup>2</sup> |            | 640                                 | 900    | 210   | 450   |        |
| Метрическая резьба согласно ISO<br>Обычная Мелкая           |            | Моменты затяжки M <sub>A</sub> в Нм |        |       |       |        |
| M4  |            | 3,1                                 | 4,4    | 1,0   | 2,15  |        |
| M5  |            | 6,1                                 | 8,7    | 2,00  | 4,25  |        |
| M6  |            | 10,4                                | 14,9   | 3,40  | 7,30  |        |
| M8  |            | 25,2                                | 36,1   | 8,30  | 17,7  |        |
| M10   | M8x1       | 27,2                                | 39,0   | 8,90  | 19,1  |        |
|   | M10x1,25   | 49,5                                | 71,0   | 16,2  | 34,8  |        |
| M12   | M10x1,25   | 52,5                                | 75,4   | 17,3  | 36,9  |        |
|   | M12x1,5    | 85,2                                | 122,2  | 28,0  | 59,9  |        |
| M16   | M12x1,5    | 89,5                                | 128,5  | 29,4  | 62,9  |        |
|   | M12x1,25   | 93,9                                | 134,7  | 30,8  | 66,0  |        |
|   | M16x1,5    | 211                                 | 302,7  | 69,2  | 148   |        |
| M20   | M16x1,5    | 226                                 | 324,7  | 74,3  | 159   |        |
|   | M20x1,5    | 412                                 | 591,9  | 135   | 290   |        |
| M24   | M20x1,5    | 461                                 | 661,0  | 151   | 324   |        |
|   | M24x2      | 710                                 | 1019,6 | 233   | 276   | 500    |
| M27   | M24x2      | 780                                 | 1118,6 | 256   | 305   | 548    |
|   | M27x2      | 1050                                | 1501,3 | 343   | 409   | 736    |
| M30   | M27x2      | 1130                                | 1627,1 | 372   | 443   | 797    |
|   | M30x2      | 1420                                | 2036,4 | 466   | 554   | 1000   |
| M33   | M30x2      | 1580                                | 2269,9 | 519   | 618   | 1110   |
|   | M33x2      | 1940                                | 2779,4 | 636   | --    | 1360   |
| M36   | M33x2      | 2130                                | 3062,6 | 700   | --    | 1500   |
|   | M36x3      | 2480                                | 3552,3 | 812   | --    | 1740   |
|   |            | 2630                                | 3775,4 | 863   | --    | 1850   |

1) Номинальные значения по DIN ISO 898 Часть 1, DIN 267 Часть 11 и DIN 267 Часть 18

Следует обязательно использовать средства стопорения резьбовых соединений, места установки которых специально указаны на чертеже общего вида.

Условные обозначения средств стопорения и герметиков объясняются на рисунке:

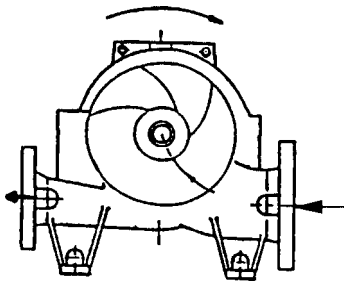
|  |  |
|--|--|
|  | Контактная паста ALTEMP Q NB 50                      |
|  | Герметик Loctite 574                                 |
|  | Заплавлено с помощью Loctite 2701                    |
|  | Специализированный клеящий состав 2503/L 28 Desmodur |

Следует применять новые кольцевые уплотнения круглого и V-образного сечения, места их посадки должны быть очищены. Кроме того, все уплотнительные элементы перед сборкой нужно вставлять в соответствующие детали насоса.

Для монтажа ротора надежно закрепить вал насоса (211). Посадочные места, резьбу и места плотной посадки подлежат чистке и смазке монтажной пастой.

Вложить требуемые для сборки призматические шпонки в вал насоса (211).

Насадить на вал рабочее колесо (234), для которого предусмотрена плотная посадка. При монтаже рабочего колеса следует учитывать направление вращения, соответствующее следующему рисунку.



При монтаже щелевых колец (502) необходимо учитывать указания п. 7.5.2 “Замена щелевых колец”.

Щелевые кольца рабочего колеса установить на плоскости рабочего колеса. Нужно следить за тем, чтобы фаска кольца была обращена наружу (к подшипнику). Вставить штифты, требуемые для фиксации кольца. Монтаж последующих монтажных узлов насоса начинается с неподвижного подшипника или соответственно с вала насоса со стороны привода.

Насадить на вал (211) защитную втулку (524.01). Необходимо проследить за тем, чтобы паз втулки захватил призматическую шпонку рабочего колеса.

Насадить на вал корпус уплотнения (411) и смонтировать уплотнение вала - см. раздел 8.1/8.2 „Сальниковое уплотнение“. Насадить кольцевое уплотнение V-образного сечения (411.01).

Надвинуть на вал крышку подшипника (360) с вставленным радиальным уплотнением (421.02) .

Натянуть на вал (211) предварительно нагретый радиальный шарикоподшипник (321). Следует избегать одностороннего давления, а также ударов, которые вынуждено воспринимать наружное кольцо подшипника. Стопорение подшипника обеспечивается шайбой (550.01) и стопорным кольцом (932).

На распорную втулку (525), сидящую со стороны концевого подшипника, монтируют соответствующую защитную втулку вала (524.01).

Защитную втулку вала (524.02) надевают и затем монтируют корпус подшипника (350.02) вместе с вкладышем подшипника (545) и уплотнительным кольцом круглого сечения (412.1).

Защитная втулка вала (524.02) с шайбами (550.03), тарельчатой пружиной (950) и гайками (920.01) стопорится на валу насоса.

Эластичное напряжение элементов рабочего колеса насоса обеспечить шлицевой гайкой (920) и тарельчатой пружиной (950). Для этого нужно зажать тарельчатую пружину (950) до отказа, а затем снова ослабить шлицевую гайку (920) на полоборота (180°).

**ВНИМАНИЕ**

Эта операция безусловно необходима, чтобы компенсировать разницу в тепловом расширении вала насоса (211) и смонтированных на нем деталей.

Смонтировать крышку корпуса подшипника (160).

Этим завершается монтаж ротора насоса.

Поместить ротор в корпус насоса.

Обработать жидким герметиком Loctite 574 поверхности щелевых колец, а также поверхности уплотнений корпуса.

Установить рабочее колесо, обратив внимание на правильное направление вращения.

Выверить рабочее колесо, обратив внимание на правильную посадку фиксирующих штифтов в корпусе.

Положение штифтов (поз. 561.1) следует определить согласно приведенному рядом рисунку.

Корпус подшипника (350.01) присоединяется винтовыми соединениями (901.4) к консолям подшипников. Положение определяется выточками.

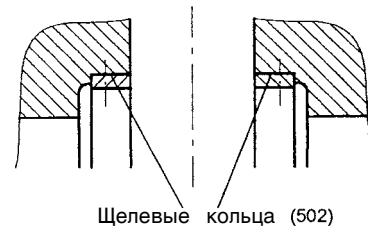
Установить крышку подшипника.

Для монтажа крышки корпуса на поверхность разъема нижней части корпуса нанести жидкий герметик Loctite 574.

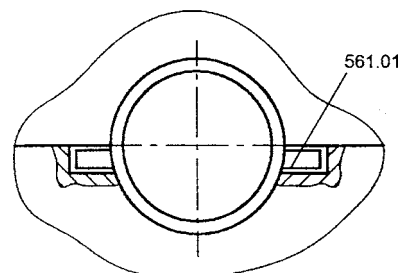
Резьбовые соединения фланцевого разъема затягивать по диагонали, начиная с внутренних винтов.

Для монтажа муфты вложить призматическую шпонку в вал насоса (211).

При монтаже муфты, а также принадлежностей учитывать указания соответствующих разделов руководства по эксплуатации.



Щелевые кольца (502)



**7.5 Указания по замене узлов и деталей**
**7.5.1 Замена уплотнения вала**

См. разделы 8.1 и 8.2 руководства по эксплуатации.

**7.5.2 Замена щелевых колец корпуса и/или рабочего колеса**

Величины щелевого зазора со стороны рабочего колеса между рабочим колесом (234) и щелевым кольцом (502) приводятся в нижеследующей Таблице.

Демонтаж рабочего колеса производится в соответствии с указаниями раздела 7.3 „Демонтаж“.

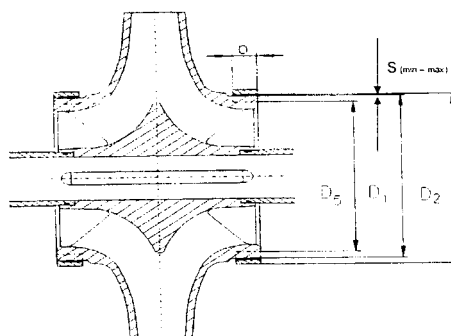
Щелевые кольца (502) можно снять после демонтажа, как описано в п. 7.3.2. При сборке следует обратить внимание на то, чтобы фаски колец были обращены наружу (к подшипнику). Положение штифтов (561.01) должно соответствовать приводимому рядом рисунку.

Если рабочее колесо в заводском исполнении не имеет щелевых колец и путем одной лишь замены щелевого кольца корпуса невозможно достичь нужного значения зазора рабочего колеса (шейка рабочего колеса подверглась сильному износу щелевыми потоками), то шейку рабочего колеса после консультации с изготовителем следует обточить и дополнительно надеть на нее щелевое кольцо (поставляется в качестве запасной детали).

Альтернативно к вышеописанному в течение короткого срока может быть поставлено новое рабочее колесо.

**Щелевые зазоры рабочего колеса и поправочные размеры для щелевых колец рабочего колеса**

| Пор. номер | Типоразмер насоса | Узел вала<br>D W | Номинальный размер зазора (макс. допустимый)<br>$\frac{D_2 - D_1}{2}$ | Щелевой зазор (вновь установленный) |                           | Размеры щелевого кольца рабочего колеса |      |
|------------|-------------------|------------------|---|-------------------------------------|---------------------------|---|------|
|            |                   |                  |   | Наименьший зазор<br>S min           | Наибольший зазор<br>S max | D 5                                     | b    |
|            |                   |                  |   | [мм]                                | [мм]                      | [мм]                                    | [мм] |
| 1          | 80-210            | 40               | 0,3   | 0,15                                | 0,2                       | 134 r6                                  | 18   |
| 2          | 80-270            |                  | 0,3   | 0,15                                | 0,2                       | 134 r6                                  | 18   |
| 3          | 80-370            |                  | 0,3   | 0,15                                | 0,2                       | 134 r6                                  | 18   |
| 4          | 100-250           | 40               | 0,35  | 0,17                                | 0,2                       | 163 r6                                  | 22   |
| 5          | 100-310           |                  | 0,35  | 0,17                                | 0,2                       | 163 r6                                  | 22   |
| 6          | 100-375           |                  | 0,35  | 0,17                                | 0,2                       | 163 r6                                  | 22   |
| 7          | 125-230           | 50               | 0,35  | 0,18                                | 0,23                      | 178 r6                                  | 22   |
| 8          | 125-290           |                  | 0,35  | 0,18                                | 0,23                      | 178 r6                                  | 22   |
| 9          | 125-365           |                  | 0,35  | 0,18                                | 0,23                      | 178 r6                                  | 22   |
| 10         | 125-500           |                  | 0,35  | 0,18                                | 0,23                      | 178 r6                                  | 22   |
| 11         | 150-290           | 60               | 0,45  | 0,22                                | 0,26                      | 210 r6                                  | 30   |
| 12         | 150-360           |                  | 0,45  | 0,22                                | 0,26                      | 210 r6                                  | 30   |
| 13         | 150-460           | 60               | 0,45  | 0,22                                | 0,26                      | 210 r6                                  | 30   |
| 14         | 150-605           |                  | 0,45  | 0,22                                | 0,26                      | 210 r6                                  | 30   |
| 15         | 200-320           | 70               | 0,5   | 0,24                                | 0,28                      | 243 r6                                  | 30   |
| 16         | 200-420           |                  | 0,5   | 0,24                                | 0,28                      | 243 r6                                  | 30   |
| 17         | 200-520           | 70               | 0,5   | 0,24                                | 0,28                      | 243 r6                                  | 30   |
| 18         | 200-670           |                  | 0,5   | 0,24                                | 0,28                      | 243 r6                                  | 30   |
| 19         | 250-370           | 80               | 0,5   | 0,24                                | 0,28                      | 276 r6                                  | 30   |
| 20         | 250-480           |                  | 0,5   | 0,24                                | 0,28                      | 276 r6                                  | 30   |
| 21         | 250-600           |                  | 0,5   | 0,24                                | 0,28                      | 276 r6                                  | 30   |
| 22         | 300-300           | 70               | 0,5   | 0,24                                | 0,28                      | 259 r6                                  | 30   |
| 23         | 300-435           | 80               | 0,6   | 0,29                                | 0,35                      | 313 r6                                  | 35   |
| 24         | 300-560           | 90               | 0,6   | 0,29                                | 0,35                      | 313 r6                                  | 35   |
| 25         | 300-700           |                  | 0,6   | 0,29                                | 0,35                      | 313 r6                                  | 35   |
| 26         | 350-360           | 80               | 0,5   | 0,24                                | 0,28                      | 294 r6                                  | 35   |
| 27         | 350-430           | 90               | 0,6   | 0,32                                | 0,37                      | 333 r6                                  | 35   |
| 28         | 350-510           |                  | 0,6   | 0,32                                | 0,37                      | 353 r6                                  | 35   |





## 8 Специальные указания по вариантам исполнения уплотнений вала

Варианты исполнения уплотнений вала можно узнать из документации по заказу.

### 8.1 Сальниковое уплотнение

Применяемые нами сальниковые уплотнения не содержат асбеста и пригодны для перекачивания питьевой воды.

#### Монтаж и ввод в эксплуатацию

Перед монтажом необходимо убедиться в том, что полость сальникового уплотнения не загрязнена (свободна от остатков упаковки, продуктов коррозии). Защитная втулка вала должна иметь металлический блеск, без царапин. В противном случае втулка должна быть заменена.

#### Выкройка колец сальникового уплотнения

Если у вас нет предварительно опрессованных набивочных колец, то лучше всего вырезать кольца с помощью шаблона. Если нет шаблона, то возьмите трубу, диаметр которой соответствует диаметру вала, обмотайте ее спиралеобразно материалом набивки и разрежьте кольца по спирали. Мы рекомендуем прямой разрез набивочных колец.

#### Монтаж набивочных колец

Набивочные кольца вместе с вкладышем сальника вдвигаются по отдельности в полость сальникового уплотнения. Стыковые соединения набивочных колец следует смещать на 90° по отношению друг к другу. Количество колец и расположение набивочного кольца, если оно применяется, показаны на **чертеже общего вида** (см. приложение). После установки всех набивочных колец устанавливается и раскрепляется вкладыш сальника с нажимной крышкой, чтобы набивочные кольца распределились в полости сальника. После этого ослабьте нажимную крышку, чтобы разгрузить набивочные кольца. Эта операция не нужна при применении предварительно опрессованных набивочных колец.

#### Ввод в эксплуатацию

Нажимная крышка сальника при вводе насоса в эксплуатацию должна быть затянута с небольшим усилием (вручную). Допустимы достаточно высокие утечки в зависимости от вида перекачиваемой среды (приблизительно от 50 до 200 капель в минуту) до тех пор, пока не усядется набивочный материал и не установится рабочая температура (в течение 10 - 15 мин).

Путем осторожного, равномерного подтягивания натяжной крышки отрегулируйте утечки до минимума. При полном отсутствии утечек существует опасность пригорания набивки.

#### Примите во внимание также:

Утечки и нагревание, в случае необходимости остановите насос. После непродолжительного охлаждения (10 - 15 мин) процесс пуска можно повторить. Требуемые минимальные утечки зависят от среды, давления, скорости скольжения и температуры. Они составляют от 10 до 120 капель в минуту (20 капель воды соответствует 1 мл).

#### Разборка

Для извлечения набивочных колец необходимо применять специальное устройство.

#### Техническое обслуживание

Сальниковое уплотнение после длительных простоев, ремонтных работ или при сильных утечках следует набивать заново в соответствии с пунктом «**Монтаж и ввод в эксплуатацию**». Поэтому во время эксплуатации необходимо обращать внимание на утечки, чтобы предотвратить перегрев сальникового уплотнения.

**8.2 Варианты торцовых уплотнений - соотношение размеров торцовых уплотнений и типоразмеров насосов**

| Пор. номер | Типоразмер насоса | Узел вала | Номинальный размер торцовых уплотнений | Варианты торцовых уплотнений             |   |
|------------|-------------------|-----------|--|--|---|
|            |                   |           |  | неразгруженные                           | разгруженные                                |
|            |                   |           |  | Установка для рабочих давлений до 16 бар | Установка для рабочих давлений свыше 16 бар |
|            |                   | $d_w$     | $d$                                    |  |   |
| 1          | 80 - 210          | 40        | 50                                     | M 7 N 4 / 50                             | HJ 92 N / 50                                |
| 2          | 80 - 270          |           |  |  |   |
| 3          | 80 - 370          |           |  |  |   |
| 4          | 100 - 250         |           |  |  |   |
| 5          | 100 - 310         |           |  |  |   |
| 6          | 100 - 375         |           |  |  |   |
| 7          | 125 - 230         | 50        | 60                                     | M 7 N 4 / 60                             | HJ 92 N / 60                                |
| 8          | 125 - 290         |           |  |  |   |
| 9          | 125 - 365         |           |  |  |   |
| 10         | 125 - 500         |           |  |  |   |
| 11         | 150 - 290         |           |  |  |   |
| 12         | 150 - 360         |           |  |  |   |
| 13         | 150 - 460         | 60        | 70                                     | M 7 N 4 / 70                             | HJ 92 N / 70                                |
| 14         | 150 - 605         |           |  |  |   |
| 15         | 200 - 320         |           |  |  |   |
| 16         | 200 - 420         |           |  |  |   |
| 17         | 200 - 520         | 70        | 80                                     | M 7 N 4 / 80                             | HJ 92 N / 80                                |
| 18         | 200 - 670         |           |  |  |   |
| 19         | 250 - 370         |           |  |  |   |
| 20         | 250 - 480         | 80        | 90                                     | M 7 N 4 / 90                             | HJ 92 N / 90                                |
| 21         | 250 - 600         |           |  |  |   |
| 22         | 300 - 300         | 70        | 80                                     | M 7 N 4 / 80                             | HJ 92 N / 80                                |
| 23         | 300 - 435         | 80        | 90                                     | M 7 N 4 / 90                             | HJ 92 N / 90                                |
| 24         | 300 - 560         | 90        | 110                                    | M 74 N / 110                             | H 75 N / 110                                |
| 25         | 300 - 700         |           |  |  |   |
| 26         | 350 - 360         | 80        | 90                                     | M 7 N 4 / 90                             | HJ 92 N / 90                                |
| 27         | 350 - 430         | 90        | 110                                    | M 74 N / 110                             | H 75 N / 110                                |
| 28         | 350 - 510         |           |  |  |   |

### 8.2.1 Торцовое уплотнение - типа M7N4 фирмы Burgmann (Диаметр вала $d_w$ 40 до 80 мм)

Применяемое торцовое уплотнение типа **M 7 N 4** фирмы Burgmann является одинарным незагруженным уплотнением вала, не зависящим от направления вращения, эксплуатация которых вследствие особенностей конструкции насоса при перекачивании холодной воды не требует циркуляционного трубопровода.

**ВНИМАНИЕ**

**Сухой ход торцового уплотнения абсолютно не допустим!**

**Монтаж**

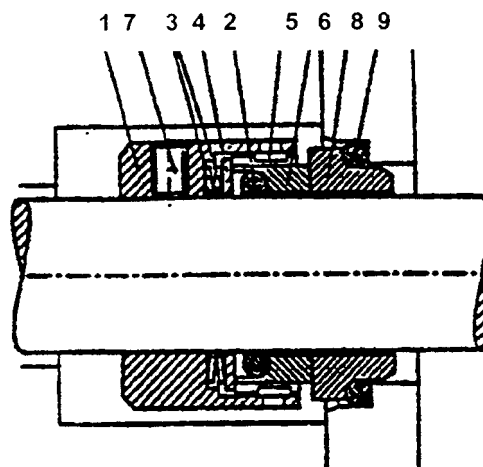
О монтаже всего блока уплотнения вала (торцового уплотнения вместе с корпусом уплотнения) см. в руководстве по эксплуатации насоса.

В зоне посадки уплотнительного кольца круглого сечения как защитная втулка вала, так и поверхность корпуса должны быть подвергнуты тонкой обработке, чтобы обеспечить полную герметичность. Чтобы не повредить эти поверхности и соответственно предотвратить проникновение чужеродных частиц, во время монтажа следует обращать внимание на поддержание крайней чистоты.

Неподвижное контактное кольцо (8) вставляется вместе с относящимся к нему уплотнительным кольцом круглого сечения (9) в крышку корпуса уплотнения (см. чертеж общего вида), для этого уплотнительное кольцо круглого сечения может быть слегка покрыто смазкой. При установке следует обращать особое внимание на равномерное распределение давления. Поверхности скольжения всегда монтируются в сухом состоянии.

У торцовых уплотнений фирмы Burgmann моделей **M 7 N 4** вращающаяся часть, состоящая из поводкового патрона и штифта (1+5), вложенного вращающегося контактного кольца (6), уплотнительного кольца (2), пружины (3), нажимного кольца (4) и шпилек (7), поставляется в виде собранного узла. При монтаже шпильки (7) должны быть вывернуты настолько, чтобы они не препятствовали насаживанию поводкового патрона (1) на вал. Уплотнительное кольцо круглого сечения (2) для облегчения монтажа может быть слегка покрыто смазкой.

Вся вращающаяся часть надвигается на защитную втулку вала в соответствии с монтажным чертежом или до упора защитной втулки, после этого следует туго затянуть шпильки и застопорить их клеем LOCTITE.



| Поз. | Наименование                           | Материал               | Кол-во |
|------|--|------------------------|--------|
| 1    | Поводковый патрон                      | Сталь Cr-Ni-Mo         | 1      |
| 2    | Уплотнительное кольцо круглого сечения | Витон                  | 1      |
| 3    | Пружина                                | Сталь Cr-Ni-Mo         | 1      |
| 4    | Нажимное кольцо                        | Сталь Cr-Ni-Mo         | 1      |
| 5    | Штифт                                  | Сталь Cr-Ni-Mo         | 2      |
| 6    | Вращающееся контактное кольцо          | Кремний-Карбид Кремния | 1      |
| 7    | Шпилька                                | Сталь Cr-Ni-Mo         | 2      |
| 8    | Неподвижное контактное кольцо          | Кремний-Карбид Кремния | 1      |
| 9    | Уплотнительное кольцо круглого сечения | Витон                  | 1      |

**Специальные указания по монтажу**

- Поверхности скольжения чистить только пропиловым спиртом и целлюлозной салфеткой
  - не применяйте ветошь, не применяйте ткани
  - при чистке не полировать
- К поверхностям скольжения нельзя прикасаться голыми пальцами
- Не прилагайте при монтаже излишней силы
- Вращающееся и неподвижное контактные кольца никогда не устанавливайте на поверхностях скольжения без защитных покрытий
- Поверхность скольжения с бумажным диском и неподвижное контактное кольцо с добавлением достаточного количества воды или спирта медленно и равномерно вдавите в посадочное гнездо. При необходимости используйте распорную втулку. Проверьте перпендикулярную по отношению к валу посадку неподвижного контактного кольца
- Вал в зоне торцового уплотнения слегка смочить водой, спиртом или силиконовой смазкой. **Никогда не допускайте контакта уплотняющих элементов из этилен-пропиленового каучука со смазочными материалами на основе минерального масла (разбухание, возможно разложение).**

## Ввод в эксплуатацию

Заполните насос и камеру торцового уплотнения перекачиваемой средой и тщательно выпустите воздух. Уплотнение вала готово к работе.

У одинарного торцового уплотнения **давление в камере уплотнения** насоса (полости сальникового уплотнения) должно быть всегда **выше давления снаружи насоса**, чтобы через поверхности скольжения **не подсасывался воздух**. Это могло бы привести к сухому ходу и **повреждению торцового уплотнения**.

В любом **рабочем состоянии** перекачиваемая среда у торцового уплотнения должна находиться в жидком состоянии, в особенности во время пуска и остановки насоса. Для этого со стороны насоса должны быть предусмотрены соответствующие меры (например, обогрев).

**При отказе** уплотнения **может происходить фонтанирование перекачиваемой среды**. Пользователь должен предусмотреть и контролировать применение мер защиты людей и окружающей среды, таких как устройство брызговики, использование защитных очков и т.д., а также **надлежащее удаление в отходы** утечек перекачиваемой жидкости.

## Техническое обслуживание

Если торцовое уплотнение **эксплуатируется правильно**, то в течение всего срока службы **технического обслуживания не требуется**.

Профилактические осмотры торцового уплотнения должны проводиться в рамках технического обслуживания установки.

В рамках регулярных планово-предупредительных осмотров установки вращающиеся и неподвижные контактные кольца в смонтированном состоянии, должны проверяться на внешние повреждения.

Если в рамках технического обслуживания установки торцовое уплотнение демонтируется, то поверхности скольжения должны быть приработаны.

## Неисправности

Вид повреждения устанавливается и документируется.

При повреждении, вызывающем слишком сильные утечки, нужно проследить тенденцию интенсивности утечек. Изменения условий эксплуатации должны документироваться. При недопустимом повышении температуры по условиям техники безопасности торцовое уплотнение должно быть остановлено.

Во время гарантийного срока демонтаж и разборку торцового уплотнения фирмы BURGMANN разрешается проводить только по согласованию с изготовителем или в присутствии его представителя.

При **повреждении**, которое вы не в состоянии устранить собственными силами, или причину которого не удастся установить, просьба сразу же обратиться в соответствующий **филиал фирмы BURGMANN**, в сервисный центр BURGMANN или непосредственно к фирме BURGMANN.

## Демонтаж

О демонтаже узлов см. разд. 7.3 «**Демонтаж**». Шпильки (7) и уплотнительные кольца (2+9) после каждого демонтажа следует заменять новыми.

## Ремонт

Если требуется ремонт, то нужно отправить все уплотнение в сборе **изготовителю**. Там смогут лучше всего оценить, какие детали могут быть доработаны или где должна быть произведена замена, чтобы обеспечивалась оптимальная герметичность.

Если **ремонт** должен быть проведен **на месте**, то его следует вести в чистом помещении и предпочтительно специалистами фирмы BURGMANN или **специально обученным персоналом пользователя**. В любом случае **вращающиеся и неподвижные контактные кольца, все эластомеры** и пружины должны быть заменены новыми.

**Соблюдайте действующие правила обращения с вредными веществами** и нормы охраны труда и техники безопасности, если проводится **ремонт бывших в употреблении** торцовых уплотнений, их разборка и чистка деталей. Необходимо выяснить все обстоятельства перед началом ремонтных работ.

## Запасные части

Разрешается использовать только **оригинальные запасные части фирмы BURGMANN**. При несоблюдении этого условия существует риск неправильной работы торцового уплотнения с опасностью для людей и окружающей среды. Кроме того, **теряются права по гарантийным обязательствам**. Фирма BURGMANN рекомендует иметь в резерве запасное торцовое уплотнение.

## 8.2.2 Торцовое уплотнение - типа M74N фирмы Burgmann (Диаметр вала $d_w = 90$ мм)

Торцовое уплотнение (фирмы BURGEMANN) является одинарным, не зависящим от направления вращения, не разгруженным уплотнением с групповым подпружиниванием.

**ВНИМАНИЕ**

Сухой ход уплотнения абсолютно не допустим!

### Специальные указания по монтажу

#### • Пределы применения

|                              |             |
|------------------------------|-------------|
| рабочее давление $p_{max}$ : | 25 бар      |
| температура среды $t$ :      | -40...220°C |
| скорость скольжения $v_g$ :  | 20 м/с      |

#### • Техника безопасности

Работы на торцовом уплотнении должны в принципе проводиться только в **остановленном** и разгруженном от давления состоянии.

Наряду с приводимыми в настоящем руководстве указаниями должны соблюдаться общепризнанные **нормы и правила по охране труда и технике безопасности**.

#### Порядок действий перед сборкой

Проверка деталей со стороны машины:

- Скошенные кромки (скользящие фаски 2 мм/ 30° или по DIN 24960).
- Округленные места сопряжения
- Посадочные места, поверхности для круглых уплотнений: тонкая обработка Rz 10 (DIN 4768).
- Поверхность вала в зоне динамически нагруженного уплотнительного кольца: высота неровностей  $R_{max}$  5 мкм.

На валу в соответствующих местах должны быть предусмотрены углубления для винтов поводкового патрона торцового уплотнения.

Проверка на машине:

- Повреждение поверхностей прилегания к торцовому уплотнению
- Присоединительные размеры, прямоугольность и отсутствие радиального биения оси вала.

### Монтаж

При монтаже всего блока уплотнения (торцовое уплотнение, корпус уплотнения) см. руководстве по эксплуатации насоса.

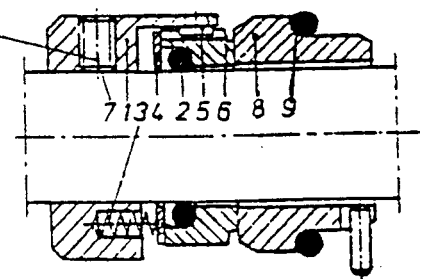
В зоне посадки уплотнительного кольца круглого сечения как защитная втулка вала, так и поверхность корпуса подвергнуты тонкой обработке, что обеспечивает полную герметичность. Чтобы не повредить эти поверхности и соответственно предотвратить проникновение чужеродных частиц во время монтажа обращайтесь внимание на поддержание крайней чистоты.

Неподвижное контактное кольцо (8) вставляется вместе с относящимся к нему уплотнительным кольцом круглого сечения (9) в крышку корпуса уплотнения (см. чертеж общего вида), для этого можно покрыть уплотнительное кольцо круглого сечения смазкой. При установке следует обращать особое внимание на равномерное распределение давления. Поверхности скольжения всегда монтируются в сухом состоянии.

У торцовых уплотнений фирмы Burgmann модели **M 74 N** вращающаяся часть, состоящая из поводкового патрона и штифта (1+5), вложенного вращающегося контактного кольца (6), уплотнительного кольца (2), пружины (3), нажимного кольца (4) и шпильки (7) поставляется в виде собранного узла. Перед монтажом необходимо вывернуть шпильки (7) настолько, чтобы они не выступали из внутреннего диаметра поводкового патрона (1). Уплотнительное кольцо круглого сечения (2) для облегчения монтажа может быть слегка покрыто смазкой.

Вся вращающаяся часть надвигается на защитную втулку вала в соответствии с монтажным размером, указанным на монтажном чертеже, или до упора, после этого следует туго затянуть шпильки и застопорить их клеем LOCTITE.

Резьбовые шпильки обезжирить и смазать жидким составом для стопорения резьбы (например, средством Loctite). После каждой разборки используйте новые шпильки.



| Поз. | Наименование                           | Материал             | Кол-во |
|------|--|----------------------|--------|
| 1    | Поводковый патрон                      | Сталь Cr-Ni-Mo       | 1      |
| 2    | Уплотнительное кольцо круглого сечения | Подходящий Эластомер | 1      |
| 3    | Пружина                                | Сталь Cr-Ni-Mo       | 1      |
| 4    | Нажимное кольцо                        | Сталь Cr-Ni-Mo       | 1      |
| 5    | Штифт                                  | Сталь Cr-Ni-Mo       | 2      |
| 6    | Вращающееся контактное кольцо          | Buka, Buke, Bume     | 1      |
| 7    | Шпилька                                | Сталь Cr-Ni-Mo       | 2      |
| 8    | Неподвижное контактное кольцо          | Buka, Buko, Buka     | 1      |
| 9    | Уплотнительное кольцо круглого сечения | Подходящий Эластомер | 1      |

- Вал в зоне торцового уплотнения слегка покрыть консистентной смазкой.

**Никогда не допускайте контакта уплотняющих элементов из этилен-пропиленового каучука со смазочными материалами на основе минерального масла (разбухание, возможно разложение).**

- Распакуйте торцовое уплотнение и проверьте на повреждения вращающееся и неподвижное контактные кольца, кольцевые прокладки и поверхности прилегания.

Вращающееся и неподвижное контактные кольца никогда не устанавливайте на поверхностях скольжения без защитных покрытий.

- Все детали основательно очистите спиртом и целлюлозной салфеткой.

## Монтаж

Следует избегать **применение силы** при монтаже.

- Обезжиренное круглое уплотнение надеть на неподвижное кольцо.
- Поверхность скольжения покрыть бумажным диском.
- Неподвижное контактное кольцо медленно и равномерно вдавите в посадочное гнездо. При необходимости используйте распорную втулку. В качестве смазочных средств использовать достаточное количество воды или спирта.
- Проверьте перпендикулярную по отношению к валу посадку неподвижного контактного кольца.
- Вращающийся узел вместе со **смазанным** уплотнительным кольцом надвинуть на вал. **Обезжиренные** резьбовые шпильки с 1 каплей фиксатора затяжки (например, Loctite® ном. 243) завинтить и торцовое уплотнение зафиксировать путем затягивания до отказа резьбовых шпилек. Монтажные размеры установить согласно чертежу!
- Поверхности скольжения чистить только пропиловым спиртом и целлюлозной салфеткой (не применяйте ткани, не применяйте ветошь) при чистке не полировать. К поверхностям скольжения нельзя прикасаться голыми пальцами.

Поверхности скольжения не должны быть смочены смазывающими средствами, они всегда монтируются в особенно чистом и сухом состоянии.

- Уплотнительная крышка монтируется с предварительно установленным неподвижным кольцом.

## Ввод в эксплуатацию

Заполните насос и камеру торцового уплотнения перекачиваемой средой и тщательно выпустите воздух. Уплотнение вала готово к работе.

## Безопасная работа

**У одинарного торцового уплотнения давление в камере уплотнения насоса (полости сальникового уплотнения должно быть всегда выше давления снаружи насоса, чтобы через поверхности скольжения не подсасывался воздух.** Это могло бы привести к **сухому ходу и повреждению торцового уплотнения.**

В любом **рабочем состоянии** перекачиваемая среда у торцового уплотнения должна находиться в жидком состоянии, в особенности во время пуска и остановки насоса. Для этого со стороны насоса должны быть предусмотрены соответствующие меры (например, обогрев).



Если соблюдаются вышеупомянутые пределы рабочего диапазона и учитываются приведенные в данном руководстве указания, то это обеспечивает свободную от помех работу торцового уплотнения.

**При отказе уплотнения может происходить фонтанирование перекачиваемой среды. Пользователь должен предусмотреть и контролировать применение мер защиты людей и окружающей среды, таких как устройство брызговики, использование защитных очков и т.д., а также надлежащее удаление в отходы утечек перекачиваемой жидкости.**

## Неисправности

Вид повреждения устанавливается и документируется.

При повреждении, вызывающем слишком сильные утечки, нужно проследить тенденцию интенсивности утечек. Изменения условий эксплуатации должны документироваться. При недопустимом повышении температуры по условиям техники безопасности торцовое уплотнение должно быть остановлено.

На повреждение торцового уплотнения указывает постоянный поток утечек.

Во время гарантийного срока демонтаж и разборку торцового уплотнения фирмы BURGMANN разрешается проводить только по согласованию с изготовителем или в присутствии его представителя.

При **повреждении**, которое вы не в состоянии устранить собственными силами, или причину которого не удается установить, просьба сразу же обратиться в соответствующий **филиал фирмы BURGMANN**, в сервисный центр BURGMANN или непосредственно к фирме BURGMANN.

## Техническое обслуживание

Профилактические осмотры торцового уплотнения должны проводиться в рамках технического обслуживания установки.

В рамках регулярных планово-предупредительных осмотров установки вращающиеся и неподвижные контактные кольца в смонтированном состоянии, должны проверяться на внешние повреждения.

Если в рамках технического обслуживания установки торцовое уплотнение демонтируется, то поверхности скольжения должны быть приработаны, и все эластомерные уплотнения и пружины заменены новыми.

## Ремонт

Если требуется ремонт, то нужно отправить все уплотнение в сборе **изготовителю**. Там смогут лучше всего оценить, какие детали могут быть доработаны или где должна быть произведена замена, чтобы обеспечивалась оптимальная герметичность.

Если **ремонт** должен быть проведен **в обязательном порядке на месте** (например, при отсутствии запасных уплотнений, при слишком длительной транспортировке, в случае проблем с размерами в дюймах), то он должен производиться **специально обученным персоналом пользователя** под руководством **специалистами фирмы BURGMANN** в чистом помещении.

## Демонтаж



- Остановите надлежащим порядком насос, дайте ему охладиться и разгрузите от давления.
- Опорожните насос – **в торцовом уплотнении не должно оставаться перекачиваемой жидкости.**
- **Заблокируйте насос** против непреднамеренного включения!
- **Соблюдайте указания по технике безопасности** (Паспорт по технике безопасности)!

Соблюдайте **действующие нормы охраны труда и техники безопасности** при замене торцового уплотнения и **правила обращения с вредными веществами**, если проводится ремонт бывших в употреблении торцовых уплотнений их разборка и чистка деталей. Необходимо **выяснить все обстоятельства** перед **началом ремонтных работ**.

**Работы** на торцовом уплотнении должны **в принципе** проводиться только в **остановленном** и разгруженном от давления состоянии.

Демонтаж торцового уплотнения проводится в обратной по отношению к монтажу последовательности.

## Демонтаж узла

См. разд. 7.3.

- Шпильки (7) и уплотнительные кольца (2+9) после каждого демонтажа следует заменять новыми.

## Запасные части

Применяйте только **оригинальные запасные части фирмы BURGMANN**, в противном случае существует риск неправильной работы торцового уплотнения с опасностью для людей и окружающей среды.

Теряются права по гарантийным обязательствам фирмы BURGMANN.

Для быстрой замены храните на складе **запасное торцовое уплотнение** в полном комплекте.

## 8.2.3 Торцовое уплотнение “тип Burgmann HJ 92 N“ (Диаметр вала $d_w$ от 40 до 80 мм)

### Примечание:

Общие замечания и указания по обслуживанию приводятся в разд. 8.2.1 и 8.2.2.

### Конкретные замечания приводятся ниже:

(см. оригинальное руководство по эксплуатации фирмы BURGMANN - торцовое уплотнение **HJ92 N/dw**)

# РУКОВОДСТВО ПО ЭКСПЛУАТАЦИИ

## ТОРЦОВОЕ УПЛОТНЕНИЕ ФИРМЫ BURGMANN

HJ92N/dw

HJ97GN/dw; HJ977GN/dw

dw = соответствующий диаметр вала

действительно для всех торцовых уплотнений одной и той же конструкции

**ПРОСЬБА ВНИМАТЕЛЬНО** прочитать это руководство и **СОБЛЮДАТЬ** содержащиеся в нем указания, относящиеся к:

- Технике безопасности
- Хранению
- Монтажу
- Вводу в эксплуатацию
- Техническому обслуживанию
- Ремонту

При возникновении вопросов **обязательно проконсультируйтесь с фирмой BURGMANN**

### СОДЕРЖАНИЕ

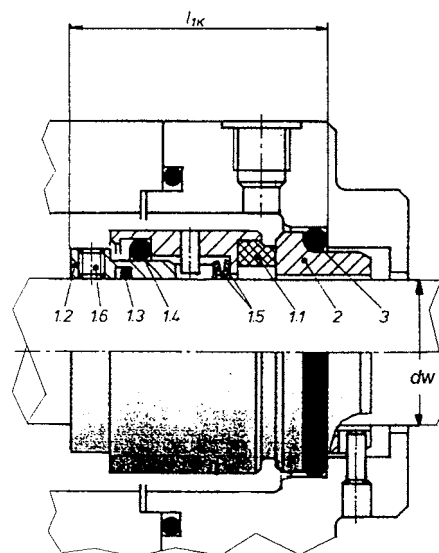
|                            |   |
|----------------------------|---|
| ■ ТЕХНИКА БЕЗОПАСНОСТИ     | 1 |
| ■ ИЗГОТОВИТЕЛЬ             | 2 |
| ■ ЗАЯВЛЕНИЕ ИЗГОТОВИТЕЛЯ   | 2 |
| ■ ПРЕДЕЛЫ ПРИМЕНЕНИЯ       | 2 |
| ■ МАТЕРИАЛЫ                | 2 |
| ■ НЕПРАВИЛЬНОЕ ПРИМЕНЕНИЕ  | 2 |
| ■ ЧЕРТЕЖИ                  | 2 |
| ■ ОПИСАНИЕ                 | 3 |
| ■ ВАРИАНТЫ                 | 3 |
| ■ ВНЕШНЕЕ ПИТАНИЕ          | 3 |
| ■ ВРЕДНЫЕ ВЫБРОСЫ          | 3 |
| ■ ХРАНЕНИЕ                 | 3 |
| ■ ПЕРЕД МОНТАЖОМ           | 3 |
| ■ ВСПОМОГАТЕЛЬНЫЕ СРЕДСТВА | 4 |
| ■ МОНТАЖ                   | 4 |
| ■ ВВОД В ЭКСПЛУАТАЦИЮ      | 4 |
| ■ НАДЕЖНАЯ ЭКСПЛУАТАЦИЯ    | 4 |
| ■ ЗАЩИТА ПЕРСОНАЛА         | 4 |
| ■ НЕИСПРАВНОСТИ            | 4 |
| ■ ТЕХНИЧЕСКОЕ ОБСЛУЖИВАНИЕ | 4 |
| ■ РЕМОНТ                   | 5 |
| ■ ЗАПАСНЫЕ ЧАСТИ           | 5 |
| ■ ДЕМОНТАЖ                 | 5 |
| ■ ОБСЛУЖИВАНИЕ КЛИЕНТОВ    | 5 |
| ■ ЗАКАЗЫ                   | 5 |
| ■ УДАЛЕНИЕ ОТХОДОВ         | 5 |
| ■ АВТОРСКИЕ ПРАВА          | 5 |

### ■ ТЕХНИКА БЕЗОПАСНОСТИ

Весь персонал, занятый на работах по **монтажу, демонтажу, обслуживанию, вводу в эксплуатацию и ремонту** торцового уплотнения фирмы BURGMANN, должен прочитать и усвоить настоящее **руководство**, в особенности **указания по технике безопасности**. Пользователю рекомендуется **удостовериться** в выполнении этого требования.

**Торцовые уплотнения фирмы BURGMANN** являются **высококачественными изделиями (ISO9001), надежными в эксплуатации**. Тем не менее, от торцовых уплотнений может исходить опасность при их использовании **не по назначению** или при **неквалифицированном обслуживании** не обученным персоналом.

**Пользователь** должен **проверить**, какие **воздействия** возможны при **отказе** торцового уплотнения и следует ли принимать **предупредительные меры** для защиты **людей** и окружающей среды.



Насос должен быть установлен таким образом, чтобы при отказе торцового уплотнения не возникало опасности для людей от выбрасываемой жидкости и чтобы утечки можно было улавливать для надлежащего удаления в отходы.

Необходимо избегать любых режимов работы, при которых нарушается **эксплуатационная надежность** торцового уплотнения.

Работу по монтажу, вводу в эксплуатацию, разборке или ремонту торцовых уплотнений фирмы BURGMANN должны выполняться только **авторизованным, обученным и проинструктированным персоналом**.

**Работы** на торцовом уплотнении должны **в принципе** проводиться только в **остановленном и разгруженном от давления** состоянии.

**Области компетенции** при работах **должны быть четко определены**, так чтобы не возникало никаких неясностей в отношении ответственности за безопасность выполнения работ.

Наряду с приводимыми в настоящем руководстве указаниями должны соблюдаться общепризнанные **нормы и правила по охране труда и технике безопасности**.

Самостоятельные изменения конструкции, влияющие на **надежность** работы торцового уплотнения **не разрешаются**.



## ■ ИЗГОТОВИТЕЛЬ

### FEODOR BURGMANN

Dichtungswerke GmbH & Co.  
D - 82515 Вольфратсхаузен  
Федеративная Республика Германия

## ■ ЗАЯВЛЕНИЕ ИЗГОТОВИТЕЛЯ

в соответствии с Директивой ЕС по машиностроению

Торцовое уплотнение **не является самостоятельным функционирующим устройством**, оно предназначено для монтажа в машине.

## ■ ПРЕДЕЛЫ ПРИМЕНЕНИЯ

Диаметр вала  $d_w$  : 18 - 100 мм  
рабочее давление  $p_{max}$ : 25 бар\*)

\*) В зависимости от материалов контактных колец

### Тип HJ92N

Температура среды  $t$ : -40 ... +220 °C  
скорость скольжения  $v_g$ : 20 м/с

### Тип HJ977GN

Температура среды  $t$ : -20 ... +180 °C  
скорость скольжения  $v_g$ : 10 м/с

Торцовое уплотнение нельзя эксплуатировать, если **одновременно несколько показателей соответствуют предельным значениям**.

Повышенные нагрузки (давление, температура, частота вращения) могут привести к повышенному износу, **повреждению поверхностей скольжения** или также **эластомеров**.

Это означает **сокращение срока службы**, но также и **риск внезапного отказа уплотнения** с опасностью для людей и окружающей среды.

## ■ МАТЕРИАЛЫ

### Тип HJ92N

Вращающееся контактное кольцо (1.1) = уголь (A); (B)  
Неподвижное контактное кольцо (2) = керамика (V);  
карбид кремния (Q1)

### Тип HJ977GN

Вращающееся контактное кольцо (1.1) = карбид кремния (Q12)  
Неподвижное контактное кольцо (2) = карбид кремния (Q12)

## ■ НЕПРАВИЛЬНОЕ ПРИМЕНЕНИЕ

Работа **за пределами** названных в разделе **«Пределы применения»** значений считается применением не по назначению.

Для **применения** торцового уплотнения **в других условиях** или **в другом месте** эксплуатации необходимо **предварительно** совместно со специалистами фирмы BURGMANN выяснить **возможность такого применения**.

## ■ ЧЕРТЕЖИ

Сборочный чертеж HJ92N/dw-00  
HJ97GN/dw; HJ977GN/dw-00

$d_w$  = соответствующий диаметр вала

Определяющим для конструкции и применения с этим документом является сборочный чертеж в **оригинальном масштабе с последней ревизией**.

## ■ ОПИСАНИЕ

- одинарное уплотнение
- разгруженное
- не зависящее от направления вращения
- присоединительные размеры по DIN 24960 KB
- установочная длина  $l_{ik}$
- капсулированная трубчатая пружина

Торцовые уплотнения этого типоряда вследствие защищенной пружины (1.5) идеально подходят для сред, содержащих твердые частицы и / или с высокой вязкостью, которые встречаются, например, в сахарной и бумажной промышленности или в установках для очистки сточных вод. Они обладают прочной и надежной конструкцией. Пружина не усаживается и не залипает. Допустимое осевое смещение между валом и корпусом составляет 0,5 мм в обоих направлениях.

При работе в **зоне пониженного давления** (до -0,2 бар) для неподвижного контактного кольца (2) не требуется блокировка от расцепления.

Передача вращающего момента на вал происходит обычно шпильками (1.6), другие виды возможны при использовании специального поводкового патрона (1.2).

## ■ ВАРИАНТЫ

**Варианты исполнения** можно узнать по номеру чертежа. Приставка **“-E...”** обозначает варианты, относящиеся к деталям корпуса, приставка (также дополнительная) **“-A...”** обозначает **варианты исполнения по материалу**.

## ■ ВНЕШНЕЕ ПИТАНИЕ

Для надежной эксплуатации торцового уплотнения мы рекомендуем применить со стороны подачи продукта наилучший из описанных в инструкции **API 610** видов циркуляции. Эта мера предотвратит отложения продукта в камере торцового уплотнения.


При длительной работе в **вакууме** для повышения эксплуатационной надежности необходимо предусмотреть со стороны атмосферы (за торцовым уплотнением) камеру с затворной жидкостью (для предупреждения сухого хода).

## ■ ВРЕДНЫЕ ВЫБРОСЫ

Торцовое уплотнение является **динамическим уплотнением**, которое по физическим и техническим причинам не может **полностью устранять утечки**. Параметры уплотнения, технологические допуски, эксплуатационное состояние, плавность хода машины и т.п. могут в значительной мере определять величину утечек. В сравнении с другими динамическими уплотнениями **торцовое уплотнение характеризуется наименьшими утечками**.

При отказе уплотнения **может происходить фонтанирование изолируемой среды**. Пользователь должен предусмотреть и контролировать применение мер защиты людей и окружающей среды, таких как устройство брызговики, использование защитных очков и т.д., а также **надлежащее удаление в отходы** утечек изолируемой жидкости.

Утечки через торцовое уплотнение должны целенаправленно отводиться и утилизироваться.

 Детали, которые могут приходиться в соприкосновение с утечками, должны быть стойкими к коррозии или защищены соответствующим образом.

## ■ ХРАНЕНИЕ

Если в контракте не оговорено ничего иного, то фирма BURGMANN применяет стандартную упаковку, пригодную для перевозки автомобильным, железнодорожным или воздушным транспортом. Следует учитывать нанесенные на упаковку символы и указания по обращению.

При контроле качества и количества поступающих товаров:

- Проверьте упаковку на внешние повреждения
- Осторожно вскройте упаковку. Не повредите или не потеряйте отдельно упакованные детали.
- Проверьте комплектность поставки (по накладной). Сразу же сообщите поставщику о поврежденных или отсутствующих деталях.

Приводимые ниже указания действительны как для торцовых уплотнений, поставленных в неповрежденной оригинальной упаковке и затем переданных на хранение, так и для тех, которые уже смонтированы в компоненте установки (насос, компрессор, мешалка и т.п.), но еще не введены в эксплуатацию.

Торцовые уплотнения фирмы BURGMANN **не нуждаются в консервации.**

- **Не применяйте никаких** средств защиты от коррозии
- > **Опасность от отложений** и возможного **химического воздействия** на элементы уплотнения из эластомеров.

При **консервации всей установки** со встроенными торцовыми уплотнениями **проверьте:**

- **Совместимость** выбранного консерванта с конструктивными материалами и эластомерами торцового уплотнения.
- **Отсутствие отрицательного** воздействия на движущиеся детали уплотнения вследствие залипания или затвердевания.

Материалы скользящих поверхностей и эластомеры во время хранения подвергаются специфическим, зависящим от времени изменениям (коробление, старение), которые могут ограничить полную работоспособность торцового уплотнения. Поэтому необходимо соблюдать следующие указания по хранению: Фирма BURGMANN не принимает на себя **никакой ответственности за повреждения, вызванные неквалифицированным хранением.**

**Хранение в оригинальной упаковке** на ровной поверхности.

Помещение для хранения торцовых уплотнений должно иметь постоянную температуру, быть свободным от пыли и умеренную вентиляцию. Мы рекомендуем: относительная влажность воздуха не выше 65 %, температура от 15 до 25 °C.

Следует предотвращать **прямое тепловое воздействие** (солнечное излучение, отопление) на торцовое уплотнение или образование **озона ультрафиолетовыми лучами** (галогенные, люминесцентные лампы) вследствие **опасности охрупчивания** эластомерных материалов.

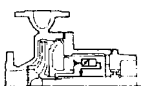
**Проверка торцового уплотнения:**

- после **хранения в течение 2-3 лет**
- после **повреждения упаковки**
- после ударной нагрузки (например, падения упакованного уплотнения)
- > на заводе-изготовителе или в ближайшем сервисном центре

## ■ ПЕРЕД МОНТАЖОМ

Проверка деталей со стороны машины:

- **Скошенные кромки** (скользящие фаски 2 мм/ 30° или по DIN 24960).
- **Округленные места сопряжения**
- **Посадочные места**, поверхности для круглых уплотнений: тонкая обработка **Rz 10** (DIN 4768).
- **Поверхность вала** в зоне динамически нагруженного уплотняющего кольца: высота неровностей R<sub>max</sub> 5 мкм.



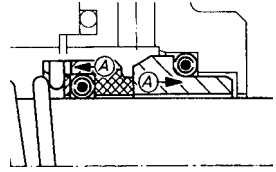
- **Концентричность вращения вала** по DIN ISO 5199: от 50 до 100 мкм в зависимости от диаметра

Проверка на машине:

- Повреждение поверхностей прилегания к торцовому уплотнению

- Присоединительные размеры, перпендикулярность и отсутствие радиального биения оси вала.
- Вал в зоне торцового уплотнения слегка **покрыть консистентной смазкой.**

> **Никогда** не допускайте **контакта уплотняющих элементов из этиленпропиленового каучука со смазочными материалами на основе минерального масла** (разбухание, возможно разложение).



- Кольцевые прокладки в двойной тефлоновой оболочке устанавливайте таким образом, чтобы **стык** наружной оболочки был направлен **против** направления монтажа. Силы трения при насаживании кольца должны закрыть стык. **Перегибы** пленки вызовут потерю **герметичности.**

## ■ ВСПОМОГАТЕЛЬНЫЕ СРЕДСТВА

Пропиловый спирт + целлюлозная салфетка (не применять ветошь!)

Смазка для эластомерных кольцевых прокладок: тип "TURMOPOL-GREASE SH2" фирмы Lubricant Consult (LUBCON)

Средство для стопорения резьбы, например: тип "LOCTITE ® № 243" фирмы LOCTITE Corporation

Съемник прокладок круглого сечения

Комплект 6-гр. штифтовых гаечных ключей (ширина зева 2-6 мм)

Бумажные диски для покрытия поверхностей скольжения при монтаже

Ручной шпиндельный пресс (обязателен, начиная с диаметра 80 мм)

## ■ МОНТАЖ

При монтаже необходимо иметь при себе сборочный чертеж **HJ92N/dw.**

Монтаж торцового уплотнения должен проводиться весьма тщательно в чистых условиях.

**Не прилагайте** при монтаже **излишней силы.**

Последовательность монтажа торцового уплотнения в машине определяется конструкцией машины, и целесообразно, чтобы она устанавливалась изготовителем машины.

- Распакуйте торцовое уплотнение и проверьте на повреждения вращающееся и неподвижное контактные кольца, кольцевые прокладки и поверхности прилегания.

**Возможная последовательность монтажа:**

- **Обезжиренную** кольцевую прокладку надвиньте на неподвижное контактное кольцо
- Поверхности скольжения неподвижного контактного кольца покройте бумажным диском.
- > В качестве смазки используйте воду или спирт.
- Медленно и непрерывно вдавите неподвижное контактное кольцо в посадочное гнездо.
- > При необходимости используйте распорную втулку.
- Проверьте перпендикулярную по отношению к валу посадку неподвижного контактного кольца.
- Насадите на вал вращающийся узел с **обезжиренной** кольцевой прокладкой.
- Вверните **обезжиренные** шпильки с 1 каплей средства для стопорения резьбы (например, Loctite Nr. 243).
- Закрепите торцовое уплотнение путем затягивания шпильки.
- > Соблюдайте монтажные размеры в соответствии с чертежом!
- Очистите поверхности скольжения пропиловым спиртом и целлюлозной салфеткой (**но не тканью, не ветошью**) стараясь не полировать. К поверхностям скольжения нельзя прикасаться голыми пальцами
- > Поверхности скольжения нельзя покрывать смазкой, а следует монтировать в чистом и сухом состоянии.
- Смонтируйте крышку уплотнения с предварительно смонтированным неподвижным контактным кольцом.

## ■ ВВОД В ЭКСПЛУАТАЦИЮ

Для надежной эксплуатации торцового уплотнения мы рекомендуем применить со стороны подачи продукта наилучший из описанных в инструкции **API 610** видов циркуляции. Эта мера предотвратит отложения продукта в камере торцового уплотнения.

- Заполните насос и камеру торцового уплотнения перекачиваемой средой.
- Тщательно выпустите воздух из камеры уплотнения и контура циркуляции.
- Процесс выпуска воздуха после непродолжительного периода работы повторите при остановленном насосе.

## ■ НАДЕЖНАЯ ЭКСПЛУАТАЦИЯ

У **одинарного торцового уплотнения давление в камере уплотнения насоса** (полости сальникового уплотнения) должно быть всегда **выше давления снаружи насоса**, чтобы через поверхности скольжения **не подсасывался воздух**. Это могло бы привести к **сыхому ходу и повреждению торцового уплотнения**.

В любом **рабочем состоянии** изолируемая среда у торцового уплотнения должна находиться в **жидком состоянии**, в особенности во время пуска и остановки насоса. Для этого со стороны насоса должны быть предусмотрены соответствующие меры (например, обогрев).

Если соблюдаются названные выше предельные характеристики и содержащиеся в настоящем руководстве указания, можно ожидать безаварийной работы торцового уплотнения.

## ■ ЗАЩИТА ПЕРСОНАЛА

Торцовые уплотнения нередко применяются для изоляции опасных веществ (химикалий, лекарственных средств и т.п.). Поэтому необходимо **обязательно** соблюдать **действующие правила обращения с опасными веществами**.

**При отказе уплотнения может происходить фонтанирование изолируемой среды. Пользователь должен предусмотреть и контролировать применение мер защиты** людей и окружающей среды, таких как устройство брызговики, использование защитных очков и т.д., а также **надлежащее удаление в отходы** утечек перекачиваемой жидкости.

## ■ НЕИСПРАВНОСТИ

Вид повреждения устанавливается и документируется. При повреждении, вызывающем слишком сильные утечки, нужно проследить тенденцию интенсивности утечек. Изменения условий эксплуатации должны документироваться. При недопустимом повышении температуры по условиям техники безопасности торцовое уплотнение должно быть остановлено.

Повреждение торцового уплотнения обнаруживается по остающимся постоянными непрерывным утечкам.

При **повреждении**, которое вы не в состоянии устранить собственными силами, или причину которого не удается установить, просьба сразу же обратиться в соответствующий **филиал фирмы BURGMANN**, в сервисный центр BURGMANN или непосредственно к фирме BURGMANN.

Во время гарантийного срока демонтаж и разборку торцового уплотнения фирмы BURGMANN разрешается проводить только по согласованию с изготовителем или в присутствии его представителя.

## ■ ТЕХНИЧЕСКОЕ ОБСЛУЖИВАНИЕ

Эксплуатируемое по правилам торцовое уплотнение **не нуждается в техническом обслуживании**, однако при необходимости следует заменять быстроизнашивающиеся детали.

Профилактические осмотры торцового уплотнения должны проводиться в рамках технического обслуживания установки. Рекомендуется поручать освидетельствование торцового уплотнения специалистам сервисной службы фирмы BURGMANN.

Если в рамках технического обслуживания установки торцовое уплотнение демонтируется, то поверхности скольжения должны быть приработаны, а эластомерные прокладки заменены новыми.

## ■ РЕМОНТ

Если требуется **ремонт**, то нужно отправить все **уплотнение** в сборе **изготовителю**. Там смогут лучше всего оценить, какие детали могут быть доработаны или где должна быть произведена замена, чтобы обеспечивалась оптимальная герметичность.

Если по **вынужденным причинам ремонт должен быть проведен на месте** (например, при отсутствии запасного резервного уплотнения, из-за большого расстояния транспортировки, таможенных проблем), то его следует вести в чистом помещении **специально обученным персоналом пользователя** под руководством **специалистов фирмы BURGMANN**.

## ■ ЗАПАСНЫЕ ЧАСТИ

- Применяйте **только оригинальные запасные части фирмы BURGMANN**, в противном случае:
  - > **Риск** неправильной работы торцового уплотнения с опасностью для людей и окружающей среды.
  - > **Теряются права** по гарантийным обязательствам фирмы BURGMANN.
- Для быстрой замены храните на складе **запасное торцовое уплотнение** в полном комплекте.

## ■ ДЕМОНТАЖ



- **Остановите** надлежащим порядком **насос**, дайте ему охладиться и разгрузите от давления.
- Опорожните насос – у **торцового уплотнения не должно оставаться продукта**
- **Заблокируйте насос** против непреднамеренного включения.
- **Соблюдайте указания по технике безопасности** (Паспорт по технике безопасности)

Соблюдайте **действующие нормы охраны труда и техники безопасности** при разборке торцового уплотнения и, кроме того, **правила обращения с вредными веществами**, если торцовое уплотнение уже было в употреблении. Необходимо **выяснить все обстоятельства перед началом ремонтных работ**.

**Работы** на торцовом уплотнении должны в **принципе** проводиться только в **остановленном и разгруженном от давления** состоянии.

Демонтаж торцового уплотнения проводится в обратной по отношению к монтажу последовательности.

Последовательность демонтажа торцового уплотнения из насоса определяется конструкцией насоса, и целесообразно, чтобы она устанавливалась изготовителем насоса.

## ■ ОБСЛУЖИВАНИЕ КЛИЕНТОВ

Сервис фирмы BURGMANN простирается от консультаций при проектировании до обслуживания после ввода изделия в эксплуатацию. Фирма BURGMANN содержит для этого раскинутую по всему миру сеть зарубежных филиалов, фирм-партнеров, зарубежных представительств и сервисных станций для разрешения всех проблем с торцовыми уплотнениями.

Список адресов вы найдете в известных каталогах фирмы BURGMANN, а также в других фирменных печатных изданиях.

## ■ ЗАКАЗЫ

При запросах и заказах просьба указывать следующие данные:

- Комиссион. номер фирмы BURGMANN
- Номер чертежа торцового уплотнения **HJ92N/dw-00** и/или **HJ97GN/dw; HJ977GN/dw-00**
- Номер поз. детали, название, материал, количество

Адрес основной фирмы:

### FEODOR BURGMANN

Dichtungswerke GmbH & Co.

Абонем. ящик 1240

D -82502 Вольфратсхаузен

Тел. +49(0)8171-230

Телефакс +49 (0) 8171-23 12 14

## ■ УДАЛЕНИЕ ОТХОДОВ

В нормальных случаях списанные торцовые уплотнения фирмы BURGMANN после основательной чистки могут быть утилизированы.

Металлические детали (сталь, нержавеющая сталь, цветные металлы) после сортировки => относятся к металлолому

Пластмассы (эластомеры, тефлон) => относятся к специальным отходам. Многие из них, разделенные после сортировки, могут быть направлены на повторное использование.

> **ВНИМАНИЕ!** Фторсодержащие материалы нельзя сжигать.

Керамические материалы скользящих поверхностей контактных колец (уголь, керамика, карбид), поскольку они физиологически безвредны, отделенные от материала-носителя, => относятся к остаточному мусору.

## ■ АВТОРСКИЕ ПРАВА

Авторскими правами на настоящий документ обладает фирма FEODOR BURGMANN Dichtungswerke GmbH & Co. (D).

Продавцам, проектировщикам и пользователям изделия разрешается использовать этот документ для составления собственной документации.

**Сохраняются права на изменения для совершенствования изделия** даже в том случае, если они еще не учтены в этом руководстве.

28 октября 1998 г. Й. Хэртунг  
Отдел технической документации

#### **8.2.4 Торцовое уплотнение** **„тип Burgmann H 75 N“** (диаметр вала $d_w = 90$ мм)

Общие указания по обслуживанию были уже приведены в разд. 8.2.1 и 8.2.2 по монтажу и по специальному обращению при монтаже, вводе в эксплуатацию, по техническому обслуживанию, при устранении неполадок и при ремонте.

Конкретные указания взяты из общей документации для разгруженного торцового уплотнения фирмы BURGMANN.

**Конкретные замечания приводятся ниже.**

(см. оригинальное руководство по эксплуатации фирмы BURGMANN - торцовое уплотнение **H 75 N/dw** )

# РУКОВОДСТВО ПО ЭКСПЛУАТАЦИИ

## ТОРЦОВОЕ УПЛОТНЕНИЕ ФИРМЫ BURGMANN H75N/dw

dw = соответствующий диаметр вала  
действительно для всех торцовых уплотнений одной и той же конструкции

**ПРОСЬБА ВНИМАТЕЛЬНО** прочитать это руководство и **СОБЛЮДАТЬ** содержащиеся в нем указания, относящиеся к:

- Технике безопасности
- Хранению
- Монтажу
- Вводу в эксплуатацию
- Техническому обслуживанию
- Ремонту

При возникновении вопросов **обязательно проконсультируйтесь с фирмой BURGMANN**

### СОДЕРЖАНИЕ

|                            |   |
|----------------------------|---|
| ■ ТЕХНИКА БЕЗОПАСНОСТИ     | 1 |
| ■ ИНФОРМАЦИЯ ОБ ИЗДЕЛИИ    | 1 |
| ■ ИЗГОТОВИТЕЛЬ             | 2 |
| ■ ЗАЯВЛЕНИЕ ИЗГОТОВИТЕЛЯ   | 2 |
| ■ ПРЕДЕЛЫ ПРИМЕНЕНИЯ       | 2 |
| ■ НЕПРАВИЛЬНОЕ ПРИМЕНЕНИЕ  | 2 |
| ■ МАТЕРИАЛЫ                | 2 |
| ■ ВАРИАНТЫ                 | 2 |
| ■ ЧЕРТЕЖИ                  | 2 |
| ■ ОПИСАНИЕ                 | 2 |
| ■ ЗАНИМАЕМОЕ МЕСТО         | 2 |
| ■ ВНЕШНЕЕ ПИТАНИЕ          | 2 |
| ■ ВРЕДНЫЕ ВЫБРОСЫ          | 3 |
| ■ ТРАНСПОРТИРОВКА          | 3 |
| ■ ХРАНЕНИЕ                 | 3 |
| ■ ПЕРЕД МОНТАЖОМ           | 3 |
| ■ ВСПОМОГАТЕЛЬНЫЕ СРЕДСТВА | 3 |
| ■ МОНТАЖ                   | 4 |
| ■ ВВОД В ЭКСПЛУАТАЦИЮ      | 4 |
| ■ НАДЕЖНАЯ ЭКСПЛУАТАЦИЯ    | 4 |
| ■ ЗАЩИТА ПЕРСОНАЛА         | 4 |
| ■ НЕИСПРАВНОСТИ            | 4 |
| ■ ТЕХНИЧЕСКОЕ ОБСЛУЖИВАНИЕ | 4 |
| ■ ОБСЛУЖИВАНИЕ КЛИЕНТОВ    | 5 |
| ■ РЕМОНТ                   | 5 |
| ■ ДЕМОНТАЖ                 | 5 |
| ■ ЗАПАСНЫЕ ЧАСТИ           | 5 |
| ■ ЗАКАЗЫ                   | 5 |
| ■ УДАЛЕНИЕ ОТХОДОВ         | 5 |
| ■ АВТОРСКИЕ ПРАВА          | 5 |

### ■ ТЕХНИКА БЕЗОПАСНОСТИ

Весь персонал, занятый на работах по **монтажу, демонтажу, обслуживанию, вводу в эксплуатацию и ремонту** торцового уплотнения фирмы BURGMANN, должен прочитать и усвоить настоящее **руководство**, в особенности **указания по технике безопасности**. Пользователю рекомендуется **удостовериться** в выполнении этого требования.

**Торцовые уплотнения фирмы BURGMANN** являются **высококачественными изделиями (ISO9001), надежными в эксплуатации**. Тем не менее, от торцовых уплотнений может исходить опасность при их использовании **не по назначению** или при **неквалифицированном** обслуживании не обученным персоналом.

**Пользователь** должен **проверить**, какие **воздействия** возможны при **отказе** торцового уплотнения и следует ли принимать **предупредительные меры** для защиты **людей** и окружающей среды.

Насос должен быть установлен таким образом, чтобы при отказе торцового уплотнения не возникало опасности для людей от выбрасываемой жидкости и чтобы утечки можно было улавливать для надлежащего удаления в отходы.

Необходимо избегать любых режимов работы, при которых нарушается **эксплуатационная надежность** торцового уплотнения.

Работу по монтажу, вводу в эксплуатацию, разборке или ремонту торцовых уплотнений фирмы BURGMANN должны выполняться только **авторизованным, обученным и проинструктированным персоналом**.

**Работы** на торцовом уплотнении должны **в принципе** проводиться только в **остановленном** и разгруженном от давления состоянии.

**Области компетенции** при работах **должны быть четко определены**, так чтобы не возникало никаких неясностей в отношении ответственности за **безопасное** выполнения работ.

Наряду с приводимыми в настоящем руководстве указаниями должны соблюдаться общепризнанные **нормы и правила по охране труда и технике безопасности**.

Самостоятельные изменения конструкции, влияющие на **надежность** работы торцового уплотнения **не разрешаются**.

### ■ ИНФОРМАЦИЯ ОБ ИЗДЕЛИИ

Все технические данные основаны на обширных исследованиях и многолетнем практическом опыте. Тем не менее, в связи с большим количеством возможностей применения их можно рассматривать только в качестве рекомендательных. Соблюдение гарантийных обязательств в отдельных случаях возможно только тогда, когда нам подробно известны условия применения, которые подтверждены в отдельном письменном документе.

## ■ ИЗГОТОВИТЕЛЬ

Фирма BURGMANN Dichtungswerke GmbH & Co.KG  
 Ойссере Зауэрлахер штр. 6-10  
 D -82515 Вольфратсхаузен  
 Федеративная Республика Германия

## ■ ЗАЯВЛЕНИЕ ИЗГОТОВИТЕЛЯ

в соответствии с Директивой ЕС по машиностроению 98/37/EG

Торцовое уплотнение **не является самостоятельно функционирующим устройством**, оно предназначено для монтажа в машине.

## ■ ПРЕДЕЛЫ ПРИМЕНЕНИЯ

Диаметр вала  $dw$  : 28-100 мм  
 рабочее давление  $p$  max.: 40 бар\*)  
 Температура среды  $t$ : -40 ... +220 °C  
 скорость скольжения  $v_g$ : 20 м/с

\*) В зависимости от материалов контактных колец

Торцовое уплотнение нельзя эксплуатировать, если **одновременно несколько показателей соответствуют предельным значениям**. Повышенные нагрузки (давление, температура, частота вращения) могут привести к повышенному износу, **повреждению поверхностей скольжения** или также **эластомеров**.

Это означает **сокращение срока службы**, но также и **риск внезапного отказа уплотнения** с опасностью для людей и окружающей среды.

## ■ НЕПРАВИЛЬНОЕ ПРИМЕНЕНИЕ

Работа **за пределами** названных в разделе «Пределы применения» значений считается применением не по назначению.

Для **применения торцового уплотнения в других условиях** или **в другом месте** эксплуатации необходимо **предварительно** совместно со специалистами фирмы BURGMANN выяснить **возможность такого применения**.

## ■ МАТЕРИАЛЫ

Материалы торцового уплотнения зависят от условий эксплуатации и указываются в контракте. Они могут отличаться от указанных на чертеже.

Вращающееся контактное кольцо:  $Q_1; Q_2; V; S$

Неподвижное контактное кольцо G9:  $A; B; Q_1; Q_2$

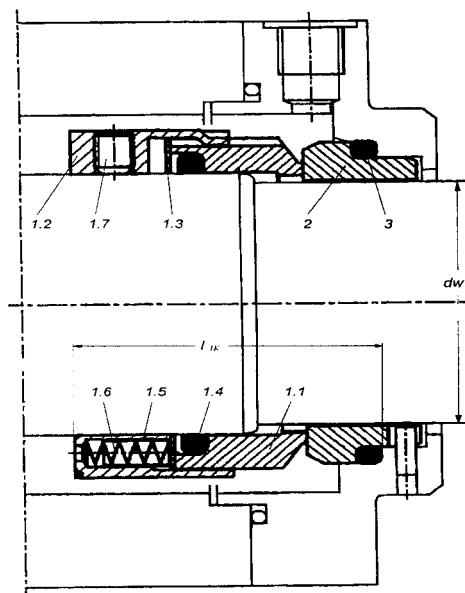
## ■ ВАРИАНТЫ

Названные выше уплотнения можно использовать в качестве **многократного торцового уплотнения в тандемной компоновке с камерой затворной жидкости** или в качестве **двойного уплотнения с затворной жидкостью** (в том числе в комбинации с другими типами торцовых уплотнений). Рекомендуется **консультация** с фирмой BURGMANN.

## ■ ЧЕРТЕЖИ

Сборочный чертеж H75N/dw-00

Определяющим для конструкции и применения с этим документом является сборочный чертеж в **оригинальном масштабе с последней ревизией**.



## ■ ОПИСАНИЕ

- **одинарное уплотнение**
- **разгруженное**
- **не зависящее от направления вращения**
- **вращающееся контактное кольцо**
- **неподвижное контактное кольцо**
- **групповые пружины в направляющей втулке**
- **осевое смещение до  $dw 55 = \pm 2$  мм, при большем диаметре вала  $\pm 3$  мм**
- **передача вращающего момента на вал** происходит шпильками, другие виды (например, призматическая шпонка) возможны при использовании специального поводкового патрона (вариант исполнения H75S2).
- **присоединительные размеры по DIN 24960 KB**
- **установочная длина  $l_k$**

Торцовые уплотнения этого типоряда по их конструкции идеальны для стандартизации. Свободно устанавливаемое и легко заменяемое вращающееся контактное кольцо дает возможность использовать все комбинации материалов парных трущихся поверхностей при упрощенном содержании запасных частей.

## ■ ЗАНИМАЕМОЕ МЕСТО

Определяющим фактором для оформления деталей корпуса торцового уплотнения была монтажная полость машины. Присоединительные размеры проверяются перед поставкой торцового уплотнения по чертежу фирмы BURGMANN.

## ■ ВНЕШНЕЕ ПИТАНИЕ ТОРЦОВОГО УПЛОТНЕНИЯ

Материалы скользящих поверхностей со стороны продукта должны в любом рабочем состоянии омываться перекачиваемой средой.

Для надежной эксплуатации торцового уплотнения мы рекомендуем применить со **стороны подачи продукта** наилучший из описанных в инструкции **API 610** видов циркуляции. Эта мера предотвратит отложения продукта в камере торцового уплотнения.

Для многократных уплотнений требуются специальные системы питания. Просьба проконсультироваться с фирмой BURGMANN.

## ■ ВРЕДНЫЕ ВЫБРОСЫ

Торцовое уплотнение является **динамическим уплотнением**, которое по физическим и техническим причинам не может **полностью устранять утечки**. Параметры уплотнения, технологические допуски, эксплуатационное состояние, плавность хода машины и т.п. могут в значительной мере определять величину утечек. В сравнении с другими динамическими уплотнениями **торцовое уплотнение характеризуется наименьшими утечками**.

Утечки могут быть жидкими или газообразными. По своей агрессивности они соответствуют изолируемой среде.

Утечки через торцовое уплотнение должны целенаправленно отводиться и утилизироваться.

☛ Детали, которые могут приходиться в соприкосновение с утечками, должны быть стойкими к коррозии или защищены соответствующим образом.

## ■ ТРАНСПОРТИРОВКА

Если в контракте не оговорено ничего иного, то фирма BURGМANN применяет стандартную упаковку, пригодную для перевозки автомобильным, железнодорожным или воздушным транспортом. Следует учитывать нанесенные на упаковку символы и указания по обращению.

При контроле качества и количества поступающих товаров:

- Проверьте упаковку на внешние повреждения
- Осторожно вскройте упаковку. Не повредите или не потеряйте отдельно упакованные детали.
- Проверьте комплектность поставки (по накладной). Сразу же сообщите поставщику о поврежденных или отсутствующих деталях.

## ■ ХРАНЕНИЕ

Торцовые уплотнения фирмы BURGМANN являются подвергнутыми особо тонкой обработке и тщательно проверенными деталями машин, обращение с которыми до и во время хранения требует особых мероприятий (см. также DIN 7716 для эластомеров).

Материалы скользящих поверхностей и эластомеры во время хранения подвергаются специфическим, зависящим от времени изменениям (коробление, старение), которые могут ограничить полную работоспособность торцового уплотнения. Поэтому необходимо соблюдать следующие указания по хранению:

**Хранение в оригинальной упаковке** на ровной поверхности.

**Помещение для хранения торцовых уплотнений:**

- не содержащее пыли
- умеренно проветриваемое
- с поддержанием равномерной постоянной температуры
  - относительная влажность воздуха < 65 %
  - температура в пределах 15 - 25 °C
- Торцовое уплотнение следует **защищать от**
  - непосредственного теплового воздействия (отопительные приборы, солнце)
  - **ультрафиолетовых лучей** (галогенные и люминесцентные лампы, солнечный свет, дуговая сварка)
  - присутствия или образования **озона** (дуговая сварка, ртутные лампы, высоковольтная аппаратура, электродвигатели)

> **опасность охрупчивания** эластомерных материалов.

**Проверка торцового уплотнения:**

- после **хранения в течение 2-3 лет**
  - после **повреждения упаковки**
  - после **ударной нагрузки** (например, падения упакованного уплотнения)
- > на заводе-изготовителе или в ближайшем сервисном центре

Фирма BURGМANN не принимает на себя **никакой ответственности за повреждения**, вызванные **неквалифицированным хранением**.

Приводимые ниже указания действительны как для торцовых уплотнений, поставленных в неповрежденной оригинальной упаковке и затем переданных на хранение, так и для тех, которые уже смонтированы в компоненте установки (насос, компрессор, мешалка и т.п.), но еще не введены в эксплуатацию.

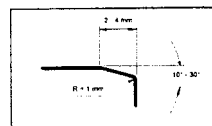
Торцовые уплотнения фирмы BURGМANN **не нуждаются в консервации**.

- **Не применяйте никаких** средств защиты от коррозии
- > **Опасность от отложений** и возможного **химического воздействия** на элементы уплотнения из эластомеров.

При **консервации всей установки** со встроенными торцовыми уплотнениями **проверьте:**

- **Совместимость** выбранного консерванта с конструктивными материалами и эластомерами торцового уплотнения.
- **Отсутствие отрицательного** воздействия на движущиеся детали уплотнения вследствие залипания или затвердевания.

## ■ ПЕРЕД МОНТАЖОМ



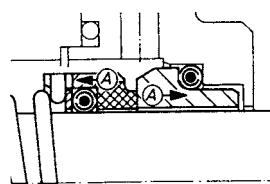
Проверка деталей со стороны машины:

- **Скошенные кромки** (скользящие фаски 2 мм/ 30° или по DIN 24960).
- **Округленные места сопряжения**
- **Посадочные места**, поверхности для круглых уплотнений: тонкая обработка **Rz 10** (DIN 4768).

- **Поверхность вала** в зоне динамически нагруженного уплотняющего кольца: высота неровностей **Rmax 5 мкм**.

Проверка на машине:

- Повреждение поверхностей прилегания к торцовому уплотнению
- Присоединительные размеры, перпендикулярность и отсутствие радиального биения оси вала.
- **Концентричность вращения вала** по DIN ISO 5199: от 50 до 100 мкм в зависимости от диаметра
- Вал в зоне торцового уплотнения слегка покрыть подходящей консистентной смазкой.
- > **Никогда** не допускайте **контакта уплотняющих элементов из этилен-пропиленового каучука со смазочными материалами на основе минерального масла** (разбухание, возможно разложение).
- > Фирма BURGМANN рекомендует в качестве **смазки для эластомеров** (кольцевых прокладок и др.): тип **“TURMOPOLGREASE SH2”** фирмы Lubricant Consult (LUBCON)



- Кольцевые прокладки в двойной тефлоновой оболочке устанавливайте таким образом, чтобы **стык** наружной оболочки был **направлен против** направления монтажа. Силы трения при насаживании кольца должны закрыть стык. **Перегибы пленки вызовут потерю герметичности**.

## ■ ВСПОМОГАТЕЛЬНЫЕ СРЕДСТВА

- Пропиловый спирт + целлюлозная салфетка (не применять ветошь!)
- Смазка для эластомерных кольцевых прокладок: тип **“TURMOPOLGREASE SH2”** фирмы Lubricant Consult (LUBCON)
- Средство для стопорения резьбы, например, тип **“LOCTITE® № 243”** фирмы LOCTITE Corporation
- Съёмник прокладок круглого сечения
- Комплект 6-гр. штифтовых гаечных ключей (ширина зева 2-6 мм)
- Бумажные диски для покрытия поверхностей скольжения при монтаже
- Ручной шпиндельный пресс (обязателен, начиная с диаметра 80 мм)



## ■ МОНТАЖ

Торцовые уплотнения фирмы BURGMANN являются подвергнутыми особо тонкой обработке и многократно проверенными деталями машин, обращение с которыми при сборке требует особой осторожности с соблюдением определенных процедур, в особенности это относится к материалам скользящих поверхностей и эластомерам.

При монтаже торцового уплотнения необходимо иметь при себе сборочный чертеж.

Вблизи места монтажа торцового уплотнения следует обеспечить особую чистоту.

**Не прилагайте** при монтаже **излишней силы**.

Если не указано ничего иного, то прокладки круглого сечения покрывают тончайшим слоем смазки, если они при монтаже торцового уплотнения должны скользить по другим деталям.

> **Никогда** не допускайте **контакта уплотняющих элементов из этилен-пропиленового каучука со смазочными материалами на основе минерального масла** (разбухание, возможно разложение).

**После распаковки торцового уплотнения**

- удалите защитные покрытия с поверхностей скольжения
  - очистите поверхности скольжения пропиловым спиртом и целлюлозной салфеткой
  - проверьте на повреждения
- > Вращающееся и неподвижное контактные кольца никогда не устанавливайте на поверхности скольжения без защитных покрытий

**Перед началом монтажа:**

- Проверьте по чертежу комплектность всех деталей.
- > Все детали должны быть исправными и чистыми.

**Возможная последовательность монтажа:**

- **Обезжиренную** кольцевую прокладку надвиньте на неподвижное контактное кольцо
  - Поверхность скольжения неподвижного контактного кольца покройте бумажным диском.
- > В качестве смазки используйте воду или спирт.
- Медленно и непрерывно вдавите неподвижное контактное кольцо в посадочное гнездо.
- > При необходимости используйте распорную втулку.
  - Проверьте перпендикулярную по отношению к валу посадку неподвижного контактного кольца.
  - Насадите на вал вращающийся узел с **обезжиренной** кольцевой прокладкой.

> Соблюдайте монтажные размеры в соответствии с чертежом!

  - Вверните **обезжиренную** шпильку с 1 каплей средства для стопорения резьбы (например, Loctite® № 243).
  - Закрепите торцовое уплотнение путем затягивания шпилек.
  - Очистите поверхности скольжения пропиловым спиртом и целлюлозной салфеткой (**но не тканью, не ветошью**) стараясь не полировать. К поверхностям скольжения нельзя прикасаться голыми пальцами

> Поверхности скольжения нельзя покрывать смазкой, а следует монтировать в чистом и сухом состоянии.
  - Смонтируйте крышку уплотнения с предварительно смонтированным неподвижным контактным кольцом.

## ■ ВВОД В ЭКСПЛУАТАЦИЮ

Для надежной эксплуатации торцового уплотнения мы рекомендуем применить со стороны подачи продукта наилучший из описанных в инструкции **API 610** видов циркуляции. Эта мера предотвратит отложения продукта в камере торцового уплотнения.

- Заполните насос и камеру торцового уплотнения перекачиваемой средой.
  - Тщательно выпустите воздух из камеры уплотнения и контура циркуляции.
  - Процесс выпуска воздуха после непродолжительного периода работы повторите при остановленном насосе.
- > Уплотнение вала готово к работе.

## ■ НАДЕЖНАЯ ЭКСПЛУАТАЦИЯ

У **одинарного торцового уплотнения давление в камере уплотнения насоса** (полости сальникового уплотнения) должно быть всегда **выше давления снаружи насоса**, чтобы через поверхности скольжения **не подсасывался воздух**. Это могло бы привести к **сыхому ходу и повреждению торцового уплотнения**.

В любом **рабочем состоянии** изолируемая среда у торцового уплотнения должна находиться в **жидком состоянии**, в особенности во время пуска и остановки насоса. Для этого со стороны насоса должны быть предусмотрены соответствующие меры (например, обогрев).

Если соблюдаются названные выше предельные характеристики и содержащиеся в настоящем руководстве указания, можно ожидать безаварийной работы торцового уплотнения.

## ■ ЗАЩИТА ПЕРСОНАЛА

Торцовые уплотнения нередко применяются для изоляции **опасных веществ** (химикалий, лекарственных средств и т.п.). Поэтому необходимо **обязательно** соблюдать **действующие правила обращения с опасными веществами**.

**При отказе уплотнения может происходить фонтанирование изолируемой среды.** Пользователь должен предусмотреть и контролировать применение **мер защиты** людей и окружающей среды, таких как устройство брызговики, использование защитных очков и т.д., а также **надлежащее удаление в отходы** утечек перекачиваемой жидкости.

## ■ НЕИСПРАВНОСТИ

Вид повреждения устанавливается и документируется.

При повреждении, вызывающем слишком сильные утечки, нужно проследить тенденцию интенсивности утечек. Изменения условий эксплуатации должны документироваться. При недопустимом повышении температуры по условиям техники безопасности торцовое уплотнение должно быть остановлено.

Повреждение торцового уплотнения обнаруживается по остающимся постоянными непрерывным утечкам.

Во время гарантийного срока демонтаж и разборку торцового уплотнения фирмы BURGMANN разрешается проводить только по согласованию с изготовителем или в присутствии его представителя.

При **повреждении**, которое вы не в состоянии устранить собственными силами, или причину которого не удается установить, просьба сразу же обратиться в соответствующий **филиал фирмы BURGMANN**, в сервисный центр BURGMANN или непосредственно к фирме BURGMANN.

## ■ ТЕХНИЧЕСКОЕ ОБСЛУЖИВАНИЕ

Эксплуатируемое по правилам торцовое уплотнение **не нуждается в техническом обслуживании**, однако при необходимости следует заменять быстроизнашивающиеся детали.

Профилактические осмотры торцового уплотнения должны проводиться в рамках технического обслуживания установки. Рекомендуется поручать освидетельствование торцового уплотнения специалистам сервисной службы фирмы BURGMANN.

Если в рамках технического обслуживания установки торцовое уплотнение демонтируется, то поверхности скольжения должны быть приработаны, а эластомерные прокладочные кольца и пружины заменены новыми.

## ■ ОБСЛУЖИВАНИЕ КЛИЕНТОВ

Сервис фирмы BURGMANN простирается от консультаций при проектировании до обслуживания после ввода изделия в эксплуатацию. Фирма BURGMANN содержит для этого раскинутую по всему миру сеть зарубежных филиалов, фирм-партнеров, зарубежных представительств и сервисных станций для разрешения всех проблем с торцовыми уплотнениями.

Список адресов вы найдете в известных каталогах фирмы BURGMANN, а также в других фирменных печатных изданиях.

## ■ РЕМОНТ

Если требуется **ремонт**, то нужно отправить все **уплотнение** в сборе **изготовителю**. Там смогут лучше всего оценить, какие детали могут быть доработаны или где должна быть произведена замена, чтобы обеспечивалась оптимальная герметичность.

Если по **вынужденным причинам ремонт должен быть проведен на месте** (например, при отсутствии запасного резервного уплотнения, из-за большого расстояния транспортировки, таможенных проблем), то его следует вести в чистом помещении **специально обученным персоналом пользователя** под руководством специалистов фирмы BURGMANN.

## ■ ДЕМОНТАЖ



- **Остановите** надлежащим порядком **насос**, дайте ему охладиться и разгрузите от давления.
- Опорожните насос – у **торцового уплотнения не должно оставаться продукта**
- **Заблокируйте насос** против непреднамеренного включения.
- **Соблюдайте указания по технике безопасности** (Паспорт по технике безопасности)

Соблюдайте **действующие нормы охраны труда и техники безопасности** при разборке торцового уплотнения и, кроме того, **правила обращения с вредными веществами**, если торцовое уплотнение уже было в употреблении. Необходимо **выяснить все обстоятельства** перед **началом ремонтных работ**.

**Работы** на торцовом уплотнении должны в **принципе** проводиться только в **остановленном** и разгруженном от давления состоянии.

Последовательность демонтажа торцового уплотнения из насоса определяется конструкцией насоса, и целесообразно, чтобы она устанавливалась изготовителем насоса.

Демонтаж торцового уплотнения проводится в обратной по отношению к монтажу последовательности.

## ■ ЗАПАСНЫЕ ЧАСТИ

- Применяйте **только оригинальные запасные части фирмы BURGMANN**, в противном случае:
  - > **Риск** неправильной работы торцового уплотнения с опасностью для людей и окружающей среды.
  - > **Теряются** права по гарантийным обязательствам фирмы BURGMANN.
- Для быстрой замены храните на складе **запасное торцовое уплотнение** в полном комплекте.

## ■ ЗАКАЗЫ

При запросах и заказах просьба указывать следующие данные:

- Комиссион. номер фирмы BURGMANN
- Номер чертежа торцового уплотнения: H75N/dw-00
- Номер поз. детали, название, материал, количество

**Адрес основной фирмы:**

**BURGMANN Dichtungswerke GmbH & Co.KG**

Абонем. ящик 1240

D -82502 Вольфратсхаузен

Тел. +49(0)8171-230

Факс +49(0)8171-231214

## ■ УДАЛЕНИЕ ОТХОДОВ

В нормальных случаях списанные торцовые уплотнения фирмы BURGMANN после основательной чистки могут быть утилизированы.

- Металлические детали (сталь, нержавеющая сталь, цветные металлы) после сортировки => относятся к металлолому
- Пластмассы (эластомеры, тефлон) => относятся к специальным отходам

> **ВНИМАНИЕ!** Фторсодержащие материалы **нельзя** сжигать.

=> Многие из них, разделенные после сортировки, могут быть направлены на повторное использование.

- Керамические материалы скользящих поверхностей контактных колец (уголь, керамика, карбид) относятся к остаточному мусору. Они могут быть отделены от материалов-носителей, поскольку физиологически безвредны.

## ■ АВТОРСКИЕ ПРАВА

Авторскими правами на настоящий документ обладает фирма FEODOR BURGMANN Dichtungswerke GmbH & Co. (ФРГ). Продавцам и пользователям торцовых уплотнений фирмы BURGMANN разрешается использовать этот документ для составления собственной документации. Вытекающие из этого претензии любого рода не принимаются.

**Сохраняются права на изменения для совершенствования изделия** даже в том случае, если они еще не учтены в этом руководстве.

27 марта 2000 г. Й. Хэртунг  
Отдел технической документации

## 9 Запасные части

### Предложение по запасным частям

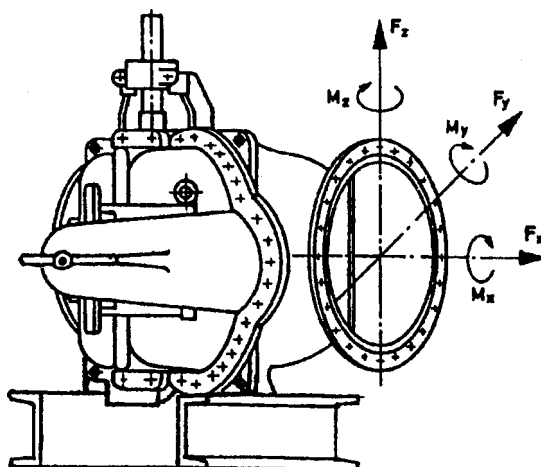
Рекомендуемое количество запасных частей для двухлетней эксплуатации согласно VDMA 24296 (в том числе для непрерывной эксплуатации)

| Номер детали       | Наименование детали                           | Число насосов (включая резервные) |    |    |    |    |    |            |
|--------------------|---|-----------------------------------|----|----|----|----|----|------------|
|                    |   | 2                                 | 3  | 4  | 5  | 6  | 8  | 10 и более |
|                    |   | Количество запасных деталей *     |    |    |    |    |    |            |
| 234                | Рабочее колесо                                | 1                                 | 1  | 1  | 2  | 2  | 3  | 30%        |
| 502                | Щелевое кольцо корпуса                        | 4                                 | 4  | 4  | 6  | 6  | 8  | 50%        |
| 503                | Щелевое кольцо рабочего колеса                | 4                                 | 4  | 4  | 6  | 6  | 8  | 50%        |
| 211,940<br>920,932 | Вал с призматическими шпонками и гайками вала | 1                                 | 1  | 2  | 2  | 2  | 3  | 30%        |
| 321                | Подшипник качения                             | 2                                 | 2  | 4  | 4  | 6  | 8  | 100%       |
| 524                | Защитная втулка вала                          | 4                                 | 4  | 4  | 6  | 6  | 8  | 50%        |
| 461                | Сальниковое кольцо                            | 32                                | 32 | 48 | 48 | 48 | 64 | 40%        |
| 411,412<br>421     | Комплект прокладок                            | 4                                 | 6  | 8  | 8  | 9  | 12 | 150%       |
| 433                | Торцовое уплотнение:                          |                                   |    |    |    |    |    |            |
|                    | Вращающееся кольцо                            | 4                                 | 6  | 8  | 8  | 9  | 12 | 90%        |
|                    | Неподвижное кольцо                            | 4                                 | 6  | 8  | 8  | 9  | 12 | 90%        |
|                    | Уплотнительные кольца                         | 4                                 | 6  | 12 | 16 | 16 | 20 | 150%       |
|                    | Уплотнения на вращающемся кольце              | 4                                 | 6  | 12 | 16 | 16 | 20 | 150%       |
|                    | Комплект пружин                               | 1                                 | 2  | 2  | 2  | 2  | 4  | %          |

\* С учетом того, что некоторые детали требуются в двойном количестве

**Взаимозаменяемость частей рабочего колеса**

| Типоразмер | Диаметр вала насоса |    |    |    |    |    |
|------------|---------------------|----|----|----|----|----|
|            | 40                  | 50 | 60 | 70 | 80 | 90 |
| 80 - 210   | *                   |    |    |    |    |    |
| 80 - 270   | *                   |    |    |    |    |    |
| 80 - 370   | *                   |    |    |    |    |    |
| 100 - 250  | *                   |    |    |    |    |    |
| 100 - 310  | *                   |    |    |    |    |    |
| 100 - 375  | *                   |    |    |    |    |    |
| 125 - 230  |                     | *  |    |    |    |    |
| 125 - 290  |                     | *  |    |    |    |    |
| 125 - 365  |                     | *  |    |    |    |    |
| 125 - 500  |                     | *  |    |    |    |    |
| 150 - 290  |                     | *  |    |    |    |    |
| 150 - 360  |                     | *  |    |    |    |    |
| 150 - 460  |                     |    | *  |    |    |    |
| 150 - 605  |                     |    | *  |    |    |    |
| 200 - 320  |                     |    | *  |    |    |    |
| 200 - 420  |                     |    | *  |    |    |    |
| 200 - 520  |                     |    |    | *  |    |    |
| 200 - 670  |                     |    |    | *  |    |    |
| 250 - 370  |                     |    |    | *  |    |    |
| 250 - 480  |                     |    |    |    | *  |    |
| 250 - 600  |                     |    |    |    | *  |    |
| 300 - 300  |                     |    |    | *  |    |    |
| 300 - 435  |                     |    |    |    | *  |    |
| 300 - 560  |                     |    |    |    |    | *  |
| 300 - 700  |                     |    |    |    |    | *  |
| 350 - 360  |                     |    |    |    | *  |    |
| 350 - 430  |                     |    |    |    |    | *  |
| 350 - 450  |                     |    |    |    |    | *  |

**10 Силы и моменты**


Приводимые в таблице силы и моменты являются средними величинами для одновременной нагрузки в трех плоскостях. Если силы и моменты в каком-либо определенном направлении больше, чем указано в таблице, то необходимо проконсультироваться с заводом.



Табличные значения не действительны для реактивных сил от нагруженных компенсаторов.

Размеры в мм

| Типо-размер | Размеры рабочего колеса в мм |    |    |               |     |     |       |      |      | Действующие на патрубков допустимые                                     |   | Момент инерции массы J (без муфты) в кгм <sup>2</sup> |         | Допустимое рабочее избыточное давление, в бар |    | Допустимое давление испытания, в бар |      |
|-------------|------------------------------|----|----|---------------|-----|-----|-------|------|------|---|---|---|---------|---|----|--------------------------------------|------|
|             | Свободный проход ± 10 %      |    |    | Макс. диаметр |     |     | Зазор |      |      | силы, в Н<br>F <sub>x</sub> , F <sub>y</sub> , F <sub>z</sub><br>1); 3) | моменты, в Нм<br>M <sub>x</sub> , M <sub>y</sub> , M <sub>z</sub><br>1); 3) | без воды  | с водой | 1)  | 2) | 1)                                   | 2)   |
|             | A                            | B  | C  | A             | B   | C   | A     | B    | C    |   |   |   |         |   |    |                                      |      |
| 80-210      | 15                           | 11 | -  | 215           | 215 | -   | 0.30  | 0.30 | -    | 800   | 500   | 0.023   | 0.028   | 16  | 25 | 28                                   | 37.5 |
| 80-270      | 13                           | 9  | -  | 275           | 275 | -   | 0.30  | 0.30 | -    | 800   | 500   | 0.037   | 0.044   | 16  | 25 | 28                                   | 37.5 |
| 80-370      | 11                           | 8  | -  | 345           | 345 | -   | 0.30  | 0.30 | -    | 800   | 500   | 0.027   | 0.032   | 16  | 25 | 28                                   | 37.5 |
| 100-250     | 19                           | 14 | -  | 254           | 254 | -   | 0.35  | 0.35 | -    | 1000  | 700   | 0.048   | 0.058   | 16  | 25 | 28                                   | 37.5 |
| 100-310     | 15                           | 11 | -  | 325           | 325 | -   | 0.35  | 0.35 | -    | 1000  | 700   | 0.092   | 0.110   | 16  | 25 | 28                                   | 37.5 |
| 100-375     | 13                           | 10 | -  | 408           | 408 | -   | 0.35  | 0.35 | -    | 1000  | 700   | 0.229   | 0.275   | 16  | 25 | 28                                   | 37.5 |
| 125-230     | 23                           | 17 | -  | 245           | 245 | -   | 0.35  | 0.35 | -    | 1500  | 1000  | 0.161   | 0.193   | 16  | 25 | 28                                   | 37.5 |
| 125-290     | 19                           | 12 | -  | 301           | 301 | -   | 0.35  | 0.35 | -    | 1500  | 1000  | 0.125   | 0.150   | 16  | 25 | 28                                   | 37.5 |
| 125-365     | 14                           | 10 | -  | 392           | 392 | -   | 0.35  | 0.35 | -    | 2000  | 1500  | 0.261   | 0.313   | 16  | 25 | 28                                   | 37.5 |
| 125-500     | 14                           | 10 | -  | 482           | 482 | -   | 0.35  | 0.35 | -    | 2000  | 1500  | 0.688   | 0.825   | 16  | 25 | 28                                   | 37.5 |
| 150-290     | 27                           | 20 | 14 | 289           | 289 | 289 | 0.45  | 0.45 | 0.45 | 2500  | 1500  | 0.169   | 0.288   | 16  | 25 | 28                                   | 37.5 |
| 150-360     | 22                           | 15 | -  | 355           | 355 | -   | 0.45  | 0.45 | -    | 2500  | 2000  | 0.199   | 0.338   | 16  | 25 | 28                                   | 37.5 |
| 150-460     | 17                           | 12 | -  | 462           | 462 | -   | 0.45  | 0.45 | -    | 2500  | 2000  | 0.456   | 0.775   | 16  | 25 | 28                                   | 37.5 |
| 150-605     | 16                           | 11 | -  | 569           | 569 | -   | 0.45  | 0.45 | -    | 3000  | 2000  | 1.074   | 1.825   | 24  | 25 | 28                                   | 37.5 |
| 200-320     | 30                           | 22 | 17 | 338           | 338 | 338 | 0.50  | 0.50 | 0.50 | 4000  | 2750  | 0.442   | 0.575   | 16  | 25 | 24                                   | 37.5 |
| 200-420     | 26                           | 18 | -  | 415           | 415 | -   | 0.50  | 0.50 | -    | 4000  | 2750  | 0.588   | 0.725   | 16  | 25 | 24                                   | 37.5 |
| 200-520     | 20                           | 14 | -  | 540           | 540 | -   | 0.50  | 0.50 | -    | 4000  | 2750  | 1.288   | 1.675   | 16  | 25 | 24                                   | 37.5 |
| 200-670     | 18                           | 12 | -  | 665           | 665 | -   | 0.50  | 0.50 | -    | -4000   | 2750  | 3.654   | 4.750   | 24  | 25 | 28                                   | 37.5 |

1); 2); 3) см. следующие страницы

Размеры в мм

| Типо-размер | Размеры рабочего колеса в мм |    |    |               |     |     |       |     |     | Действующие на патрубках допустимые                                     |  | Момент инерции массы J (без муфты) в кг·м <sup>2</sup> |         | Допустимое рабочее избыточное давление, в бар |    | Допустимое давление испытания, в бар |      |
|-------------|------------------------------|----|----|---------------|-----|-----|-------|-----|-----|---|--|--|---------|---|----|--------------------------------------|------|
|             | Свободный проход ± 10 %      |    |    | Макс. диаметр |     |     | Зазор |     |     | силы, в Н<br>F <sub>x</sub> , F <sub>y</sub> , F <sub>z</sub><br>1); 3) | моменты, в Н·м<br>M <sub>x</sub> , M <sub>y</sub> , M <sub>z</sub><br>1); 3) | без воды   | с водой | 1)  | 2) | 1)                                   | 2)   |
|             | A                            | B  | C  | A             | B   | C   | A     | B   | C   |   |  |  |         |   |    |                                      |      |
| 250-370     | 39                           | 27 | 20 | 390           | 390 | 390 | 0.5   | 0.5 | 0.5 | 4000  | 2750   | 0.721  | 1.225   | 10  | 25 | 15                                   | 37.5 |
| 250-480     | 30                           | 20 | -  | 478           | 478 | -   | 0.5   | 0.5 | -   | 4000  | 2750   | 0.956  | 1.625   | 16  | 25 | 24                                   | 37.5 |
| 250-600     | 23                           | 16 | -  | 622           | 622 | -   | 0.5   | 0.5 | -   | 4000  | 2750   | 2.206  | 3.750   | 24  | 25 | 28                                   | 37.5 |
| 300-300     | 39                           | 27 | -  | 323           | 323 | -   | 0.5   | 0.5 | -   | 4000  | 3000   | 0.571  | 0.800   | 10  | 25 | 15                                   | 37.5 |
| 300-435     | 45                           | 32 | 30 | 450           | 450 | 450 | 0.6   | 0.6 | 0.6 | 4000  | 3000   | 1.785  | 2.500   | 10  | 25 | 15                                   | 37.5 |
| 300-560     | 35                           | 23 | -  | 553           | 553 | -   | 0.6   | 0.6 | -   | 5000  | 3000   | 2.411  | 3.375   | 16  | 25 | 24                                   | 37.5 |
| 300-700     | 26                           | 18 | -  | 719           | 719 | -   | 0.6   | 0.6 | -   | 5000  | 3000   | 6.346  | 8.250   | 24  | 25 | 28                                   | 37.5 |
| 350-360     | 39                           | 27 | -  | 373           | 373 | -   | 0.5   | 0.5 | -   | 5000  | 3000   | 1.116  | 1.563   | 10  | 25 | 15                                   | 37.5 |
| 350-430     | 57                           | 40 | -  | 430           | 430 | -   | 0.6   | 0.6 | -   | 5000  | 3000   | 2.232  | 3.125   | 10  | 25 | 15                                   | 37.5 |
| 350-510     | 52                           | 36 | 35 | 518           | 518 | 518 | 0.6   | 0.6 | 0.6 | 5000  | 3000   | 3.393  | 4.750   | 10  | 25 | 15                                   | 37.5 |

- 1) Материал корпуса насоса JL 1040 и GGG-NiCrNb 20 2
- 2) Материал корпуса насоса JS 1030 и 1.4517
- 3) Материал корпуса насоса JS 1030; 1,4-кратное значение  
Материал корпуса насоса 1,4517; 1,9-кратное значение

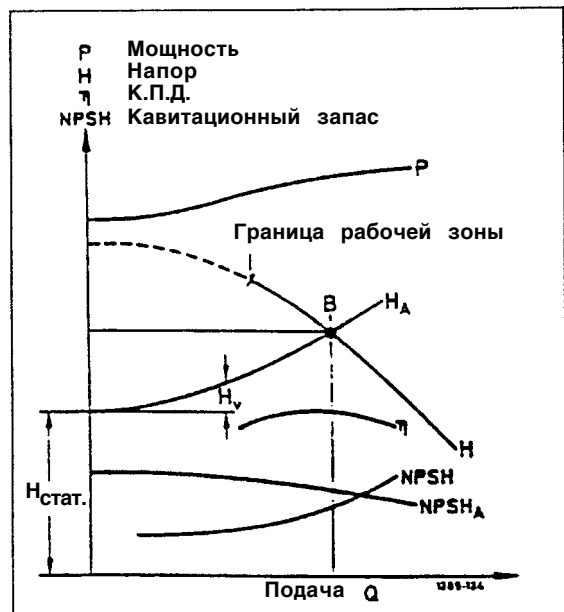
## 11 Возможные неисправности, их причины и устранение

### 11.1 Общие указания

Показанная на этой странице для примера диаграмма служит для лучшего понимания перечисленных в перечне причин неисправностей и возможностей их устранения.

Многие неисправности в работе насоса вызываются гидравлическими причинами. Гидравлический режим работы насоса представлен его характеристическими кривыми **H**, **P**, **η** и **NPSH** совместно с характеристиками установки **H<sub>A</sub>** и **NPSH<sub>A</sub>**. Рабочая точка **B** устанавливается в месте пересечения характеристики установки **H<sub>A</sub>** с характеристикой насоса **H**.

Если причину неисправности однозначно установить не удается, обращайтесь к изготовителю.



**11.2 Причины и устранение (перечень неисправностей)**

| Слишком низкое давление насоса | Слишком высокое давление насоса | Слишком большая подача насоса | Слишком малая подача насоса | Слишком большая потребляемая мощность | Насос не качает после включения | Прекачивание перекачиваемой жидкостью насосом | Нарушение плавности хода насоса (шумы, вибрация) | Недопустимое повышение температуры насоса/корпуса уплотнений | Слишком высокая температура подшипников | Слишком сильные утечки через уплотнение вала | Перегрузка привода | Утечки в насосе | Причина  | Устранение   |
|--------------------------------|---------------------------------|-------------------------------|-----------------------------|---------------------------------------|---------------------------------|---|--|--|---|--|--------------------|-----------------|--|--|
| •                              | •                               | •                             | •                           | •                                     | •                               | •   | •  | •  | •                                       | •  | •                  | •               | Рабочая точка В не находится в пределах расчетных характеристик Q и Н  | - Заново отрегулировать рабочую точку  |
|                                |                                 |                               |                             |                                       | •                               |   |  |  |   |  |                    |                 | Неполное удаление воздуха или недостаточное заполнение жидкостью насоса или трубопровода                             | - Выпустить воздух   |
| •                              |                                 |                               | •                           |                                       | •                               | •   | •  | •  |   |  |                    |                 | Засорение подводящего трубопровода или рабочего колеса   | - Очистить рабочее колесо, проверить установку на загрязненность, удалить отложения из насоса и/или трубопроводов, проверить встроенные фильтры/ всасывающее отверстие   |
|                                |                                 |                               |                             |                                       |                                 | •   | •  | •  |   |  |                    |                 | Образование воздушных карманов в трубопроводе  | - Отрегулировать условия всасывания, изменить схему прокладки трубопроводов  |
| •                              |                                 |                               | •                           |                                       | •                               | •   | •  |  |   |  |                    |                 | Слишком велика высота всасывания (недостаточный кавитационный запас NPSH установки)/слишком большое понижение уровня | - Проверить режим эксплуатации, отрегулировать условия всасывания, повысить подпор установки, повысить дросселированием противодействие, переустановить насос в менее высокое положение, при необходимости изменить всасывающий/подводящий трубопровод, если его сопротивление слишком высокое                     |
| •                              |                                 |                               | •                           |                                       | •                               | •   |  |  |   |  |                    |                 | Подсос воздуха через уплотнение вала   | - Очистить затворную жидкость, при необходимости подвести затворную жидкость от внешнего источника или повысить ее давление, проверить сборник жидкости, Установить новое уплотнение, заменить защитную втулку вала  |
| •                              |                                 |                               | •                           | •                                     |                                 | •   |  |  |   |  | •                  |                 | Неправильное направление вращения  | - Поменять местами 2 фазы питающего кабеля, проверить электрические соединения, проверить положение рабочего колеса и при необходимости установить его правильно   |
| •                              |                                 |                               | •                           |                                       |                                 | •   |  |  |   |  |                    |                 | Слишком низкая частота вращения  | - Повысить частоту вращения <sup>1)</sup> , проверить коммутационные аппараты, установить рабочее колесо большего размера <sup>1)</sup>  |
| •                              |                                 |                               | •                           |                                       | •                               | •   |  |  |   |  |                    |                 | Износ внутренних деталей   | - Проверить рабочую точку /расчетные параметры, повысить дросселированием противодействие, проверить перекачиваемую жидкость на загрязненность химическими веществами и содержание твердых частиц. Заменить изношенные детали  |
|                                |                                 |                               |                             | •                                     |                                 |   |  |  |   |  | •                  |                 | Давление насоса меньше указанного в заказе   | - Заново отрегулировать рабочую точку, повысить дросселированием противодействие   |
|                                |                                 |                               |                             | •                                     |                                 |   |  |  |   |  | •                  |                 | Плотность или вязкость жидкости выше указанных в заказе  | - Снизить частоту вращения, при постоянной перегрузке можно рекомендовать обтачивание рабочего колеса <sup>1)</sup>  |
|                                | •                               | •                             |                             | •                                     |                                 |   | •  |  |   |  | •                  |                 | Слишком высокая частота вращения   | - Снизить частоту вращения, при постоянной перегрузке можно рекомендовать обтачивание рабочего колеса <sup>1)</sup>  |
|                                |                                 |                               |                             |                                       |                                 |   |  |  |   |  | •                  |                 | Резьбовые соединения /прокладки  | - Проверить,подтянуть резьбовые соединения, заменить прокладки, проверить подсоединения труб к насосу и закрепление насоса, при необходимости подтянуть элементы закрепления трубопроводов   |
|                                |                                 |                               |                             |                                       |                                 |   |  |  |   |  | •                  |                 | Износ уплотнения вала  | - Проверить давление промывочной /затворной жидкости, очистить канал подачи затворной жидкости, при необходимости подвести затворную жидкость от внешнего источника или повысить ее давление, заменить уплотнение вала, заменить изношенные детали, заменить защитную втулку вала                                  |
| •                              |                                 |                               | •                           |                                       |                                 | •   |  | •  |   |  |                    |                 | Неудовлетворительные условия притока жидкости к всасывающему патрубку насоса   | - Изменить схему прокладки трубопроводов, при необходимости изменить всасывающий /подводящий трубопровод, если его сопротивление слишком высокое, проверить прокладку трубопровода на наличие завихрений или неравномерность профиля течения (например, после колен) и при необходимости изменить схему прокладки. |

1) Необходима консультация с изготовителем

**Причины и устранение (перечень неисправностей)**

| Слишком низкое давление насоса | Слишком высокое давление насоса | Слишком большая подача насоса | Слишком малая подача насоса | Слишком большая потребляемая мощность | Насос не качает после включения | Прекращение перекачивания жидкости насосом | Нарушение плавности хода насоса (шумы, вибрация) | Недопустимо повышение температуры насоса/корпуса уплотнений | Слишком высокая температура подшипников | Слишком сильные утечки через уплотнение вала | Перегрузка привода | Утечки в насосе | Причина  | Устранение  |
|--------------------------------|---------------------------------|-------------------------------|-----------------------------|---------------------------------------|---------------------------------|--|--|---|---|--|--------------------|-----------------|--|---|
|                                |                                 |                               |                             |                                       |                                 |  |  | •   |   | •  |                    |                 | Неправильно затянута нажимная втулка сальника, крышка уплотнения, неподходящий набивочный материал | - Изменить, заменить, выправить, заменить набивочный материал, заменить изношенные детали   |
|                                |                                 |                               |                             |                                       |                                 |  |  | •   |   | •  |                    |                 | Недостаточная подача охлаждающей жидкости или загрязнение камеры охлаждающей жидкости              | - Проверить давление промывочной /затворной жидкости, очистить затворную жидкость, при необходимости подвести затворную жидкость от внешнего источника или повысить ее давление, увеличить подачу охлаждающей жидкости, очистить охлаждающую жидкость |
|                                |                                 |                               |                             |                                       |                                 |  | •  |   | •                                       |  |                    |                 | Механические напряжения или резонансные колебания трубопровода и корпуса насоса                    | - Отцентровать насос /привод агрегата, проверить подсоединения труб к насосу и закрепление насоса, при необходимости усилить крепление трубопровода, закрепить трубопровод с использованием виброгасящих материалов                                   |
|                                |                                 |                               |                             |                                       |                                 |  |  |   |   | •  |                    |                 | Слишком большое осевое смещение  | - Проверить рабочую точку/расчетные параметры, проверить режим эксплуатации, проверить всасывающую сторону, приток жидкости   |
|                                |                                 |                               |                             |                                       |                                 |  |  |   |   | •  |                    |                 | Недостаточное или избыточное количество смазки или неправильный выбор типа смазки                  | - Очистить подшипник, заменить смазку, увеличить/уменьшить количество смазки или заменить смазку  |
| •                              |                                 |                               | •                           | •                                     |                                 |  |  |   |   |  | •                  |                 | Работа двигателя на двух фазах   | - Заменить вышедший из строя предохранитель, проверить электрические соединения, проверить пускатель  |
|                                |                                 |                               |                             |                                       |                                 |  | •  |   | •                                       | •  |                    |                 | Разбалансировка ротора   | - Очистить рабочее колесо, проверить вращение и при необходимости скорректировать, отбалансировать рабочее колесо   |
|                                |                                 |                               |                             |                                       |                                 |  | •  |   | •                                       | •  |                    |                 | Поврежден подшипник  | - Заменить подшипник  |
|                                |                                 |                               |                             |                                       |                                 |  | •  | •   |   |  |                    |                 | Слишком низкая подача насоса   | - Заново отрегулировать рабочую точку, полностью открыть запорную арматуру во всасывающей /подводящей линии, полностью открыть запорную арматуру в напорной линии, провести проверочный расчет или измерить гидравлические потери $H_v$               |
| •                              |                                 |                               | •                           |                                       |                                 |  |  |   |   |  |                    |                 | В схеме переключения со звезды на треугольник двигатель работает только по схеме звезда            | - Проверить соединения проводов, проверить пускатель  |
| •                              |                                 |                               | •                           |                                       |                                 |  | •  |   |   |  |                    |                 | Недопустимо высокое содержание воздуха или газа в перекачиваемой жидкости                          | - Удалить воздух, проверить герметичность всасывающего трубопровода и при необходимости уплотнить его   |
| •                              |                                 |                               | •                           |                                       | •                               | •  | •  |   |   |  |                    |                 | Подсос воздуха на входе в насос  | - Изменить условия всасывания, уменьшить скорость входа жидкости во всасывающий трубопровод, увеличить подпор жидкости, проверить герметичность всасывающего трубопровода и при необходимости уплотнить его, заменить поврежденные трубы              |
|                                |                                 |                               |                             |                                       |                                 |  | •  |   |   |  |                    |                 | Кавитация (потрескивающие шумы)  | - Изменить условия всасывания, проверить режим эксплуатации, увеличить подпор жидкости, переустановить насос в менее высокое положение  |
|                                |                                 |                               |                             |                                       |                                 |  | •  |   | •                                       |  |                    |                 | Недостаточная жесткость фундамента   | - Проверить, изменить   |
| •                              |                                 |                               | •                           |                                       | •                               | •  | •  |   |   |  |                    |                 | Недопустимая параллельная работа   | - Заново отрегулировать рабочую точку, изменить характеристику насоса $H_1$ )   |
|                                |                                 |                               |                             |                                       |                                 |  | •  |   |   | •  |                    |                 | Биение вала  | - Заменить  |
|                                |                                 |                               |                             | •                                     |                                 |  | •  | •   | •                                       |  |                    |                 | Соприкосновение ротора с деталями корпуса  | - Проверить ротор, проверить положение рабочего колеса, проверить на механические напряжения присоединения труб к насосу  |

1) Необходима консультация с изготовителем



**12 Плановое техническое обслуживание и интервалы инспекционных проверок**

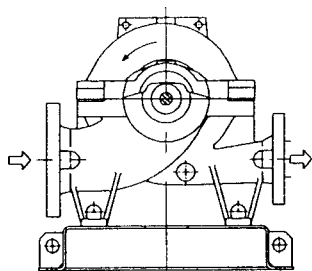
| Интервал  | Количество персонала | Время, час | Работы по техобслуживанию  |
|---|----------------------|------------|--|
| Ежедневно   | 1                    | 1/10       | Проверка герметичности торцового уплотнения или интенсивности утечек через сальниковое уплотнение (см. раздел 8.1 „Сальниковое уплотнение вала“)   |
| Еженедельно   | 1                    | 1/4        | Проверка режима эксплуатации насоса (давление подпора, напор, температуру подшипника, шумы и вибрацию)   |
| Ежемесячно  | 1<br>1               | 1/4<br>1/4 | Проверка бокового люфта муфты (см. Приложение - „Муфта“)<br>Переключение на резервный насос (при его наличии) или его пробный пуск (в течение 5 мин)   |
| Через каждые 20 000 часов работы                                | 2                    | 3          | Замена подшипников качения (см. п.п. 7.3 „Демонтаж“ и 7.4 „Повторная и сборка“)  |
| Через каждые 4 года или при потере напора, развиваемого насосом | 2                    | 6          | <p>Общий технический осмотр и профилактический ремонт насоса в соответствии с руководством по эксплуатации.</p> <p>Проверка и при необходимости замена:</p> <ul style="list-style-type: none"> <li>- изнашиваемых деталей, таких как подшипники, щелевое кольцо корпуса (щелевое кольцо рабочего колеса при его наличии), защитная втулка вала</li> <li>- рабочего колеса, вала</li> <li>- замена прокладок</li> </ul> |

**13 Приложение**

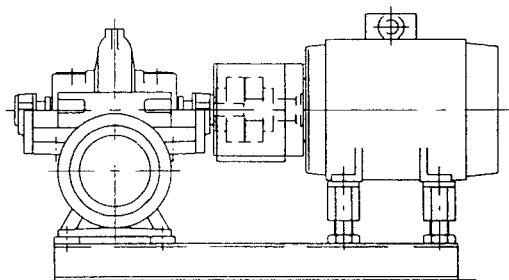
| <b>Содержание</b>  | <b>Стр.</b>   |    |
|--|---|----|
| Тип установки и направление вращения /направление потока<br>- Фундамент (Тип установки DJ)<br>- Фундамент (Тип установки DB)<br>- Фундамент (Тип установки DK) | 43  |    |
| Трубопровод для подачи затворной и промывочной жидкости - расположение трубопровода  | 46  |    |
| Трубопровод затворной жидкости для <b>сальникового уплотнения</b> / Трубопровод промывочной жидкости для <b>нижних подшипников-RESIDUR®</b>                    | 47  |    |
| Трубопровод затворной жидкости для <b>торцового уплотнения</b> / Трубопровод промывочной жидкости для <b>нижних подшипников-RESIDUR®</b>                       | 47  |    |
| Трубопровод для подачи промывочной жидкости для <b>подшипников-RESIDUR®</b>  | 48  |    |
| Муфта  | 49  |    |
| Чертеж общего вида насоса со спецификацией деталей   | - Уплотнения вала: <b>Сальниковое уплотнение DB</b> | 54 |
|  | - Уплотнение вала: <b>Торцовое уплотнение DB</b>    | 56 |
| Торцовое уплотнение в стандартном исполнении   | 58  |    |
| Уплотнение вала - торцовое уплотнение  | - Тип Crane 58U и 58B                               | 60 |
| Таблица размеров и вес (узлов)   | 62  |    |
| Установочный чертеж  | от 80-210 до 80-370                                 | 66 |
| Установочный чертеж  | от 100-250 до 100-375                               | 68 |
| Установочный чертеж  | от 125-230 до 125-500                               | 70 |
| Установочный чертеж  | от 150-290 до 150-605                               | 72 |
| Установочный чертеж  | от 200-320 до 200-670                               | 74 |
| Установочный чертеж  | от 250-370 до 250-600                               | 76 |
| Установочный чертеж  | от 300-300 до 300-700                               | 78 |
| Установочный чертеж  | от 350-360 до 350-510                               | 80 |
| Подъемный механизм для демонтажа верхней половины корпуса и ротора насоса (Подъемный механизм-KSB)   | 82  |    |

**Вид установки**

**Горизонтальная установка**



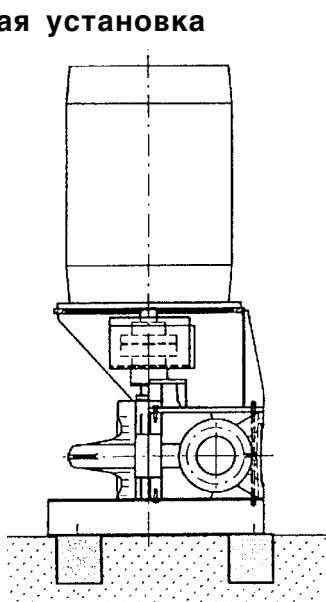
Тип установки 3E



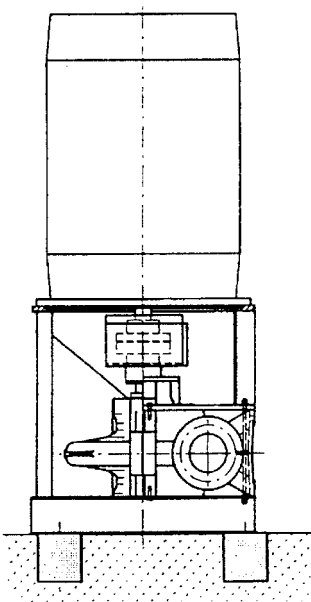
Насосный агрегат с непосредственно присоединенным двигателем (монтажная форма IM B3)

Опорная плита /опорная рама, защитная муфта и регулирование или соответственно выравнивание монтажной высоты двигателя <sup>1)</sup>

**Вертикальная установка**

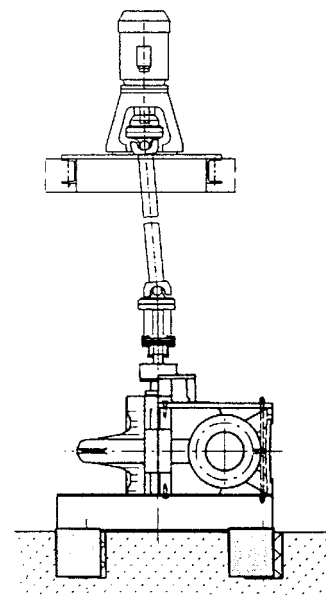


Тип установки DB <sup>2)</sup>



Тип установки DK <sup>2)</sup>

2) В зависимости от типоразмера двигателя



Тип установки DJ

Возможно исполнение с промежуточным подшипником

**Направление вращения /направление потока**

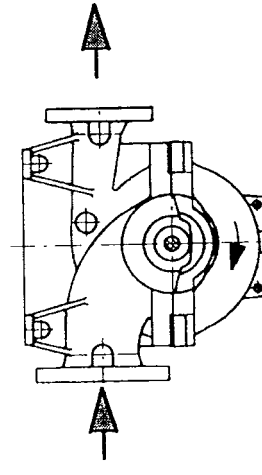
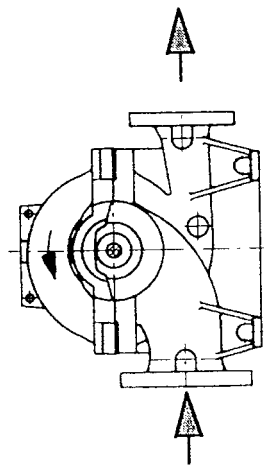
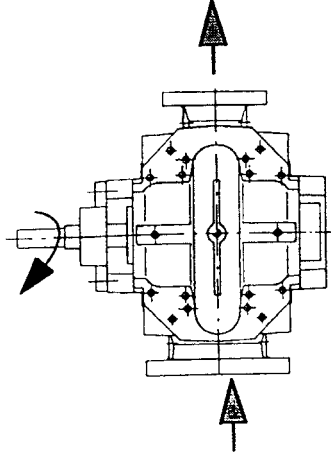
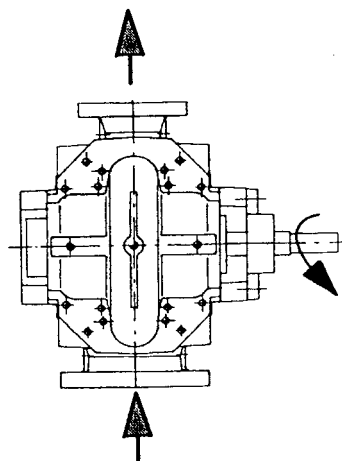
**Горизонтальная установка**

Направление вращения "левое" - если смотреть со стороны конца вала против часовой стрелки

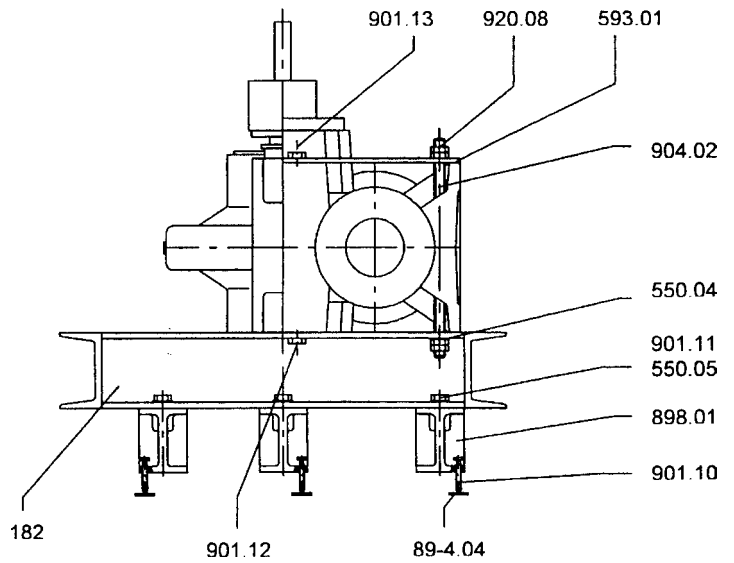
Направление вращения "правое" - если смотреть со стороны конца вала по часовой стрелке

Направление вращения "левое" - если смотреть со стороны конца вала против часовой стрелки

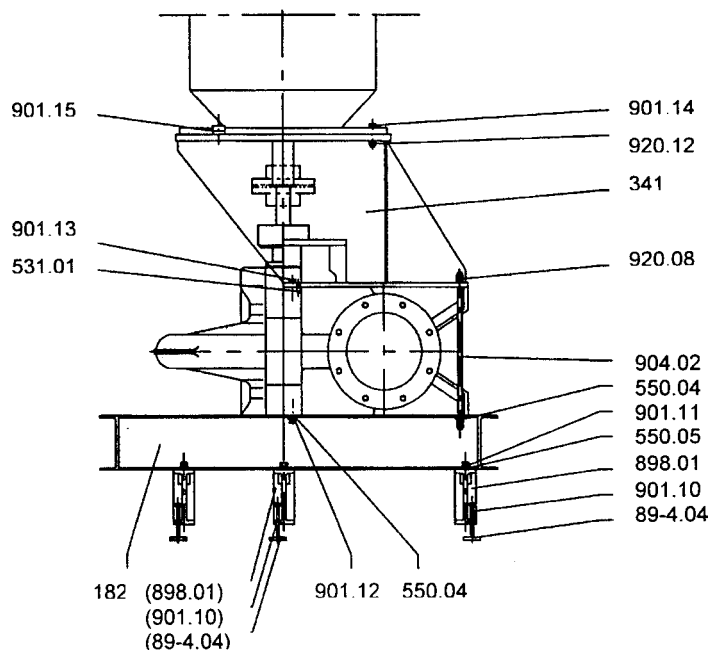
Направление вращения "правое" - если смотреть со стороны конца вала по часовой стрелке



1) На установочном чертеже "Агрегат 3E - Опорная плита /опорная рама с регулированием или соответственно выравниванием монтажной высоты двигателя" представлены основные возможные варианты исполнения

**Тип установки DJ**
**Фундамент (Опорные лапы и направляющая)**


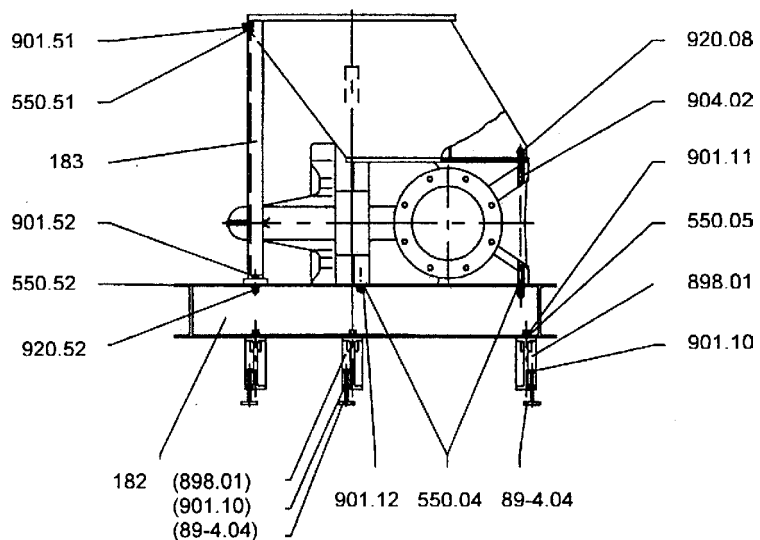
| Номер детали | Наименование детали       |
|--------------|---------------------------|
| 89-4         | Регулировочная подкладка  |
| 182          | Опорные лапы              |
| 550          | Шайба                     |
| 898          | Опорная плита             |
| 901          | Винт с 6-гранной головкой |
| 593          | Направляющая              |
| 904          | Резьбовый болт            |
| 920          | 6-гранная гайка           |

**Тип установки DB**
**Фундамент (Опорные лапы и фонарь привода)**


| Номер детали | Наименование детали       |
|--------------|---------------------------|
| 89-4         | Регулировочная подкладка  |
| 182          | Опорные лапы              |
| 341          | Фонарь привода            |
| 550          | Шайба                     |
| 531          | Зажимная муфта            |
| 898          | Опорная плита             |
| 901          | Винт с 6-гранной головкой |
| 904          | Резьбовый болт            |
| 920          | 6-гранная гайка           |

Тип установки DJ

Фундамент (Опорные лапы, фонарь привода и опорная стойка)



| Номер детали | Наименование детали       |
|--------------|---------------------------|
| 89-4         | Регулировочная подкладка  |
| 182          | Опорные лапы              |
| 183          | Опорная стойка            |
| 550          | Шайба                     |
| 898          | Опорная плита             |
| 901          | Винт с 6-гранной головкой |
| 904          | Резьбовый болт            |
| 920          | 6-гранная гайка           |

## Трубопровод для затворной / промывочной жидкости

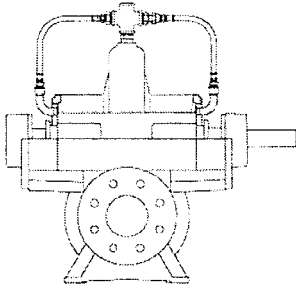
Насос оснащается на заводе трубопроводом для затворной /промывочной жидкости, собранным из заключенных в оболочку политетрафторэтиленовых шлангов, отличающихся крайне высокими значениями разрывного давления, стойкости к температуре и гибкости.

Политетрафторэтилен обладает, кроме того, очень низким коэффициентом трения, благодаря чему предотвращаются возможные закупорки шлангов.

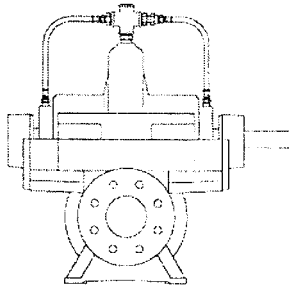
Как правило, насос поставляется с уже смонтированным трубопроводом для затворной / промывочной жидкости. Если же этот трубопровод не смонтирован, то его монтаж выполняется в соответствии с прилагаемым чертежом (см. Приложение).

## Расположение трубопровода для затворной и промывочной жидкости

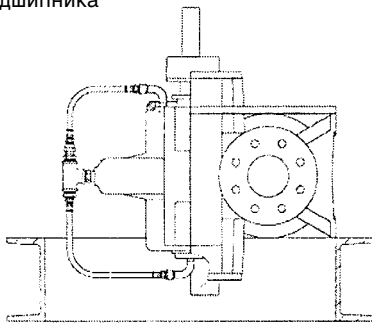
01 Трубопровод затворной жидкости для сальникового уплотнения



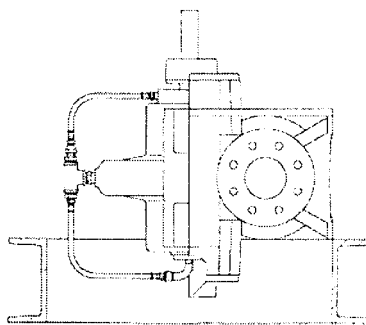
02 Трубопровод промывочной жидкости для торцевого уплотнения



03 Трубопровод затворной жидкости для сальникового уплотнения. Трубопровод промывочной жидкости для концевго подшипника

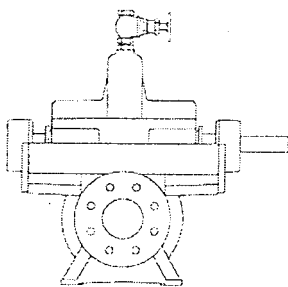


04 Трубопровод промывочной жидкости для торцевого уплотнения. Трубопровод промывочной жидкости для концевго подшипника

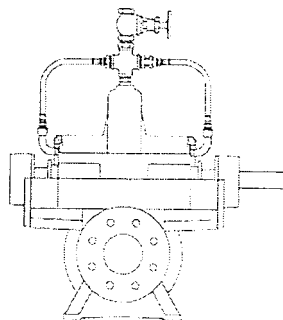


## Расположение присоединения для выпуска воздуха и датчика температуры подшипника (воздуховыпускная арматура, если входит в объем поставки принадлежностей)

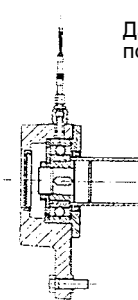
05 Воздуховыпускной клапан



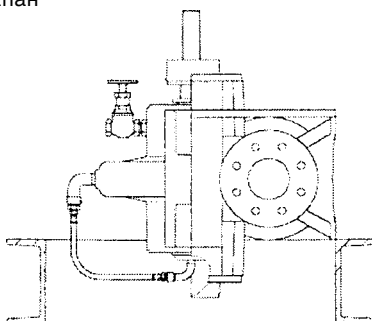
06 Трубопровод затворной жидкости для сальникового уплотнения с воздуховыпускным клапаном



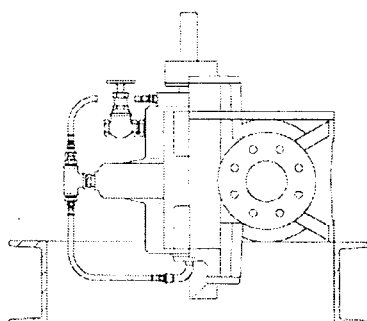
Датчик температуры подшипника PT100



07 Трубопровод промывочной жидкости для концевго подшипника и воздуховыпускной клапан

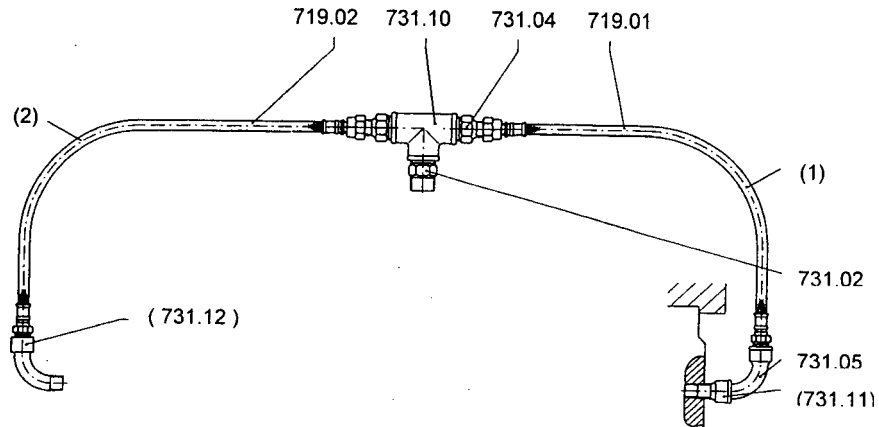


08 Трубопровод промывочной жидкости для торцевого уплотнения и концевго подшипника и воздуховыпускной клапан



Трубопровод затворной жидкости для сальникового уплотнения (1)

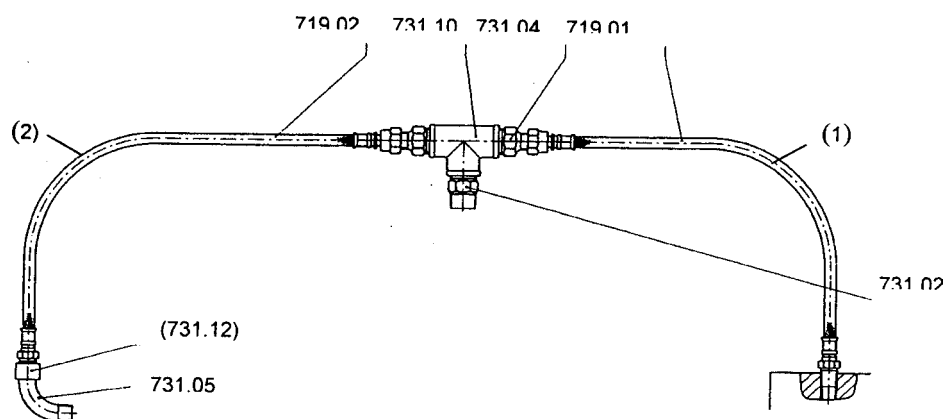
- Трубопровод промывочной жидкости для нижнего концевго подшипника (2)



| Номер детали | Наименование детали   |
|--------------|-----------------------|
| 719.01/02    | Шланг                 |
| 731.02       | Двойной ниппель       |
| 731.04       | Двойной ниппель       |
| 731.05       | Дуги                  |
| 731.10       | Т-образный переходник |
| (731.12)     | Муфта                 |

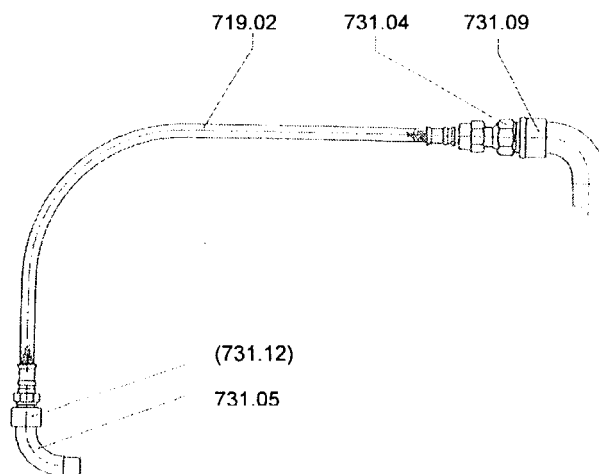
Трубопровод затворной жидкости для торцового уплотнения (1)

- Трубопровод промывочной жидкости для нижнего концевго подшипника (2)



| Номер детали | Наименование детали   |
|--------------|-----------------------|
| 719.01/02    | Шланг                 |
| 731.02       | Двойной ниппель       |
| 731.04       | Двойной ниппель       |
| 731.05       | Дуги                  |
| 731.10       | Т-образный переходник |

Трубопровод промывочной жидкости для нижнего концевго подшипника



| Номер детали | Наименование детали |
|--------------|---------------------|
| 719.02       | Шланг               |
| 731.04       | Двойной ниппель     |
| 731.05       | Дуга длинная        |
| 731.09       | Дуга короткая       |



## Муфта (N-EUPEX) (Эластичные муфты модели N-EUPEX- и N-EUPEX-DS-монтажных типов А и ADS)

- Муфты N-EUPEX радиальные, угловые, аксиальные и крутильно-упругие также, как и жесткие.
- Передача крутильного момента производится через муфтовый пакет упругих элементов.
- Благодаря улучшенным упругим характеристикам и достаточной демпфирующей способности материала предотвращается усиление амплитуды колебаний.

### Общие указания и указания по технике безопасности

При выполнении монтажа и демонтажа следует соблюдать следующие указания:



- К работам по обслуживанию, техническому уходу и ремонту муфты должен привлекаться только компетентный, обученный и соответствующим образом подготовленный персонал.
- Муфту разрешается устанавливать и эксплуатировать только в тех условиях, которые установлены в договоре на поставку и предоставление услуг.
- Самостоятельные изменения конструкции, ухудшающие эксплуатационную надежность муфты, не допускаются.
- Работы на муфте должны выполняться только после полной остановки агрегата. Приводная машина должна быть защищена от случайного включения (например, путем запираания на ключ выключателя с замочным устройством или удаления предохранителей в сети электропитания). Около выключателя нужно вывесить табличку с текстом, предупреждающим, что на муфте работают люди.
- Приводной агрегат должен быть немедленно отключен, как только во время работы будут обнаружены признаки неисправности, например ненормальный шум.
- Муфта должна быть снабжена соответствующим защитным ограждением, предотвращающим случайное прикосновение.

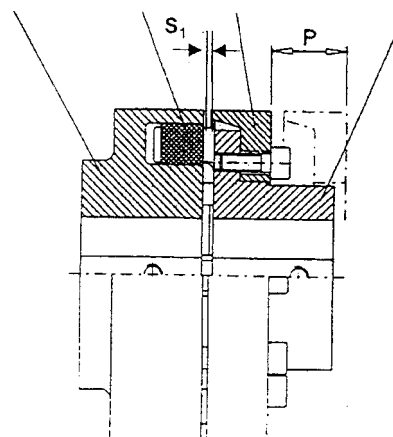
## Монтаж

### - Конструкция монтажного типа A/ADS

Муфта N-EUPEX модели A/ADS состоит из детали 1 с установленными пакетами упругих элементов (12), кулачкового узла 3 и детали 2, свинченной с деталью 3.

Резьбовое соединений деталей 2/3 дает возможность, при соблюдении размера P, рассоединять соединенные муфтой машины без их осевого смещения.

Часть 1      Часть 12      Часть 3      Часть 2



### - Установка деталей муфты

Перед началом монтажа следует тщательно очистить концы вала и детали муфты. Перед чисткой деталей муфты растворителем следует удалить пакеты упругих элементов.



**При обращении с растворителем выполнять указания изготовителя.**

#### ВНИМАНИЕ

Детали муфты следует снимать с помощью подходящих для этой целью устройств, чтобы предотвратить повреждение подшипников опор вала усилиями, воздействующими на посадочную поверхность.

Обеспечьте применение соответствующих подъемных устройств.

Концы вала не должны выступать за поверхность внутренних поверхностей ступицы. Фиксация от осевого смещения обеспечивается установочным винтом или концевой шайбой.

#### ВНИМАНИЕ

**Затяжку установочных винтов производить только шестигранным крючкообразным ключом со штифтом согласно DIN 911, без удлинительной трубчатой насадки.**



**Несоблюдение этого указания может привести к разрушению муфты. Разлетающиеся обломки муфты опасны для жизни!**

Нагревание деталей муфты (макс. до 150 °С) в определенных условиях облегчает насаживание муфты. При температурах выше 80 °С перед нагреванием следует удалить пакеты упругих элементов.



**Остерегайтесь ожогов горячими деталями!**

После насаживания деталей муфты следует вставить пакеты упругих элементов, в случае если они были предварительно удалены. При этом нагретые детали муфты должны быть снова охлаждены до температуры ниже 80 °С. Необходимо обеспечить, чтобы все без исключения устанавливаемые пакеты были одного и того же размера и имели одинаковую маркировку.

Придвинуть друг к другу соединяемые машины.



**Остерегайтесь сжатия!**

Размер  $S_1$  следует соблюдать. У моделей А и ADS перед центровкой необходимо восстановить соединение деталей 2/3 и проверить момент затяжки резьбовых соединений (моменты затяжки и ширина зазора  $S_1$  указаны в разд. 6.6).

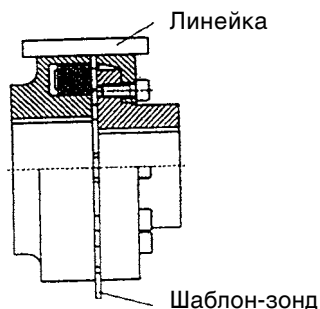
## Центровка

(см. также разд. 5.3.2)

Муфты способны воспринимать погрешности взаимного расположения соединяемых концов валов до указанных величин.

При центровке радиальное и угловое смещения концов валов должны быть как можно меньшими, поскольку при прочих равных условиях эксплуатации благодаря этому повышается срок службы пакетов упругих элементов.

Центровка производится по двум вертикально расположенным друг против друга осевым плоскостям. Проверка соосности валов производится линейкой (радиальное смещение) и толщиномером (угловое смещение) в соответствии с рисунком.



При использовании стрелочного индикатора точность центровки повышается.

Чтобы можно было свободно вращать один из концов вала, в моделях А и ADS можно рассоединить муфту, вывернув винты резьбового соединения детали 2/3 и вытянув деталь 3 из гнезда детали 1.

**ВНИМАНИЕ**

После восстановления резьбового соединения следует проверить момент затяжки винтов.

**Соотношения между моментами затяжки, размера P и зазора S<sub>1</sub>**

| Муфта N-EUPEX<br>Типоразмер | Муфта N-EUPEX-DS<br>Типоразмер | Момент затяжки T <sub>A</sub> и ширина зева ключа S <sub>w</sub> для винтов по DIN 912 часть 2/3 |                        |           | S <sub>1</sub><br>[мм] |
|-----------------------------|--------------------------------|--|------------------------|-----------|------------------------|
|                             |                                | T <sub>A</sub><br>Нм   | S <sub>w</sub><br>[мм] | P<br>[мм] |                        |
| 110                         | 118                            | 14   | 6                      | 33        | 2-4                    |
| 125                         | 135                            | 17,5   | 6                      | 38        | 2-4                    |
| 140                         | 152                            | 29   | 8                      | 43        | 2-4                    |
| 160                         | 172                            | 35   | 8                      | 47        | 2-5                    |
| 180                         | 194                            | 44   | 8                      | 50        | 2-6                    |
| 200                         | 218                            | 67,5   | 10                     | 53        | 2-6                    |
| 225                         | 245                            | 89   | 10                     | 61        | 2-6                    |
| 250                         | 272                            | 145  | 14                     | 69        | 3-8                    |
| 280                         | 305                            | 185  | 14                     | 73        | 3-8                    |
| 315                         | 340                            | 200  | 14                     | 78        | 3-8                    |
| 350                         | 350                            | 260  | 17                     | 83        | 3-8                    |
| 400                         | 430                            | 340  | 17                     | 88        | 3-8                    |
| 440                         | 472                            | 420  | 17                     | 99        | 5-10                   |
| 480                         | 514                            | 550  | 19                     | 104       | 5-10                   |
| 520                         | 556                            | 670  | 19                     | 115       | 5-10                   |
| 560                         | --                             | 710  | 19                     | 125       | 6-12                   |
| 610                         | --                             | 1450   | 22                     | 135       | 6-12                   |
| 660                         | --                             | 1450   | 22                     | 145       | 6-12                   |
| 710                         | --                             | 1450   | 22                     | 155       | 6-12                   |

**Пуск в эксплуатацию**
**Мероприятия перед пуском в эксплуатацию**

Перед пуском в эксплуатацию следует проверить правильность посадки пакетов, которые должны располагаться заподлицо с торцовой плоскостью муфты, и затяжку установочных винтов, проверить и при необходимости выправить центровку муфты и ширину зазора S<sub>1</sub>, а также проверить резьбовые соединения на предписанный момент затяжки (см. разд. 6). В заключение следует установить защитное ограждение, предотвращающее случайное прикосновение к муфте.

**Эксплуатация**
**Общие рабочие параметры**

Во время работы муфты необходимо следить за

- изменениями шума,
- внезапно появляющимися вибрациями.

**ВНИМАНИЕ**

Если во время работы муфты будут проявляться отклонения от нормальных рабочих параметров, приводной агрегат должен быть немедленно остановлен. Причину неисправности следует установить с помощью таблицы неисправностей и их причин.

В этой таблице перечислены возможные неисправности, их причины и рекомендации по устранению.

## Неисправности, их причины и устранение

### Общие положения

Перечисленные ниже неисправности могут служить лишь отправным пунктом для поиска повреждений.

В комплексных установках во всех случаях необходимо производить поиск неисправностей также и в других компонентах установки.

Муфта на всех стадиях эксплуатации должна работать бесшумно и без вибрации. Отклонения от нормального рабочего режима следует считать неисправностью, которая подлежит немедленному устранению.



Перед началом работ по техническому обслуживанию, ремонту или других работ пользователь должен обеспечить полную остановку приводной линии. В частности, следует заблокировать приводные двигатели против случайного включения.

В остальном мы ссылаемся на обязательные правила охраны труда и техники безопасности на рабочих местах.

### Возможные неисправности

| Неисправность   | Возможная причина   | Устранение  |
|---|---|---|
| Внезапное изменение уровня шума и/или внезапное появление вибрации                              | Нарушение центровки   | Остановить установку  |
|   |   | При необходимости устранить причину нарушения нормальной центровки (например, подтянуть ослабленные фундаментные болты) |
|   |   | Проверить износ упругих элементов муфты   |
|   |   | Порядок действий описан в Приложении " <b>Муфта - Техническое обслуживание и уход</b> "                                 |
|   | Износ пакетов   | Остановить установку  |
|   | Передача крутящего момента контактирующими металлическими поверхностями | Разобрать муфту и удалить остатки пакетов   |
| Проверить детали муфты и заменить поврежденные детали   |   |   |
| Пакеты следует заменять в полном комплекте; использовать пакеты только с одинаковой маркировкой |   |   |
| Проверить и при необходимости выправить центровку   |   |   |
|   | Контролировать моменты затяжки резьбового соединения детали 2/3         |   |

## Техническое обслуживание и уход

### Общие положения

Люфт свободного хода обеих частей муфты необходимо проверять в соответствии с установленными интервалами технического обслуживания, но не реже одного раза в год.

В тех случаях, когда для нормальной работы не требуется, чтобы люфт свободного хода был небольшим, можно допускать износ пластмассовых пакетов на 1/4 до их замены. Для оценки износа в Таблице приводятся значения допустимых люфтов свободного хода, пересчитанные в расстояния по хорде  $\Delta S_v$  на внешнем диаметре муфты.

Для определения размера  $\Delta S_v$  поворачивают до упора одну из частей муфты при неподвижной второй части и маркируют положение обеих частей муфты (см. рисунок). Затем поворачивают до отказа эту же часть муфты в противоположном направлении, при этом маркировочные отметки смещаются по отношению друг к другу. Расстояние между маркировочными отметками соответствует размеру  $\Delta S_v$ .

Если размер  $\Delta S_v$  превышает указанное в Таблице значение, то необходимо заменить пакеты.

#### ВНИМАНИЕ

**Пакеты следует заменять в полном комплекте.**

**Использовать пакеты только с одинаковой маркировкой.**

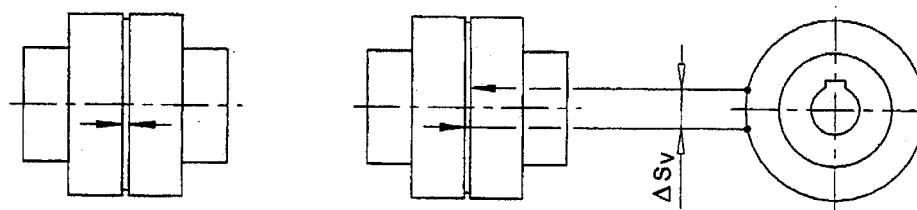


Таблица: След износа муфты N-EUPEX

| Размер          | 58  | 68  | 80  | 95  | 110 | 125 | 140 | 160 | 180 | 200 | 225 | 250  | 280  | 315  | 350  | 400  | 440  | 480  | 520  | 560  | 610  | 660  | 710  |
|-----------------|-----|-----|-----|-----|-----|-----|-----|-----|-----|-----|-----|------|------|------|------|------|------|------|------|------|------|------|------|
| След износа ΔSy | 5.5 | 5.5 | 5.0 | 6.0 | 7.0 | 8.0 | 8.0 | 8.0 | 8.0 | 8.5 | 9.0 | 10.0 | 11.5 | 10.5 | 11.5 | 13.0 | 14.0 | 15.5 | 17.5 | 17.5 | 19.5 | 21.0 | 22.5 |

Таблица: След износа муфты N-EUPEX-DS

| Размер          | 66  | 76  | 88  | 103 | 118 | 135  | 152  | 172 | 194 | 218 | 245 | 272 | 305 | 340 | 380 | 430  | 472  | 514  | 556  |
|-----------------|-----|-----|-----|-----|-----|------|------|-----|-----|-----|-----|-----|-----|-----|-----|------|------|------|------|
| След износа ΔSy | 6.0 | 7.0 | 5.0 | 7.0 | 9.0 | 10.5 | 11.5 | 9.0 | 8.0 | 7.0 | 6.5 | 7.0 | 8.0 | 6.5 | 7.0 | 10.0 | 12.0 | 14.0 | 16.0 |

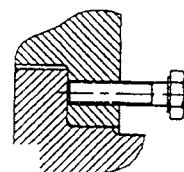
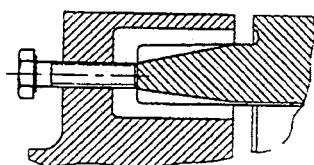
### Замена изнашиваемых деталей

В качестве запасных пакетов следует использовать только оригинальные пакеты N-EUPEX, чтобы обеспечить безупречную передачу крутящего момента и безаварийную работу муфты.

#### Указание:

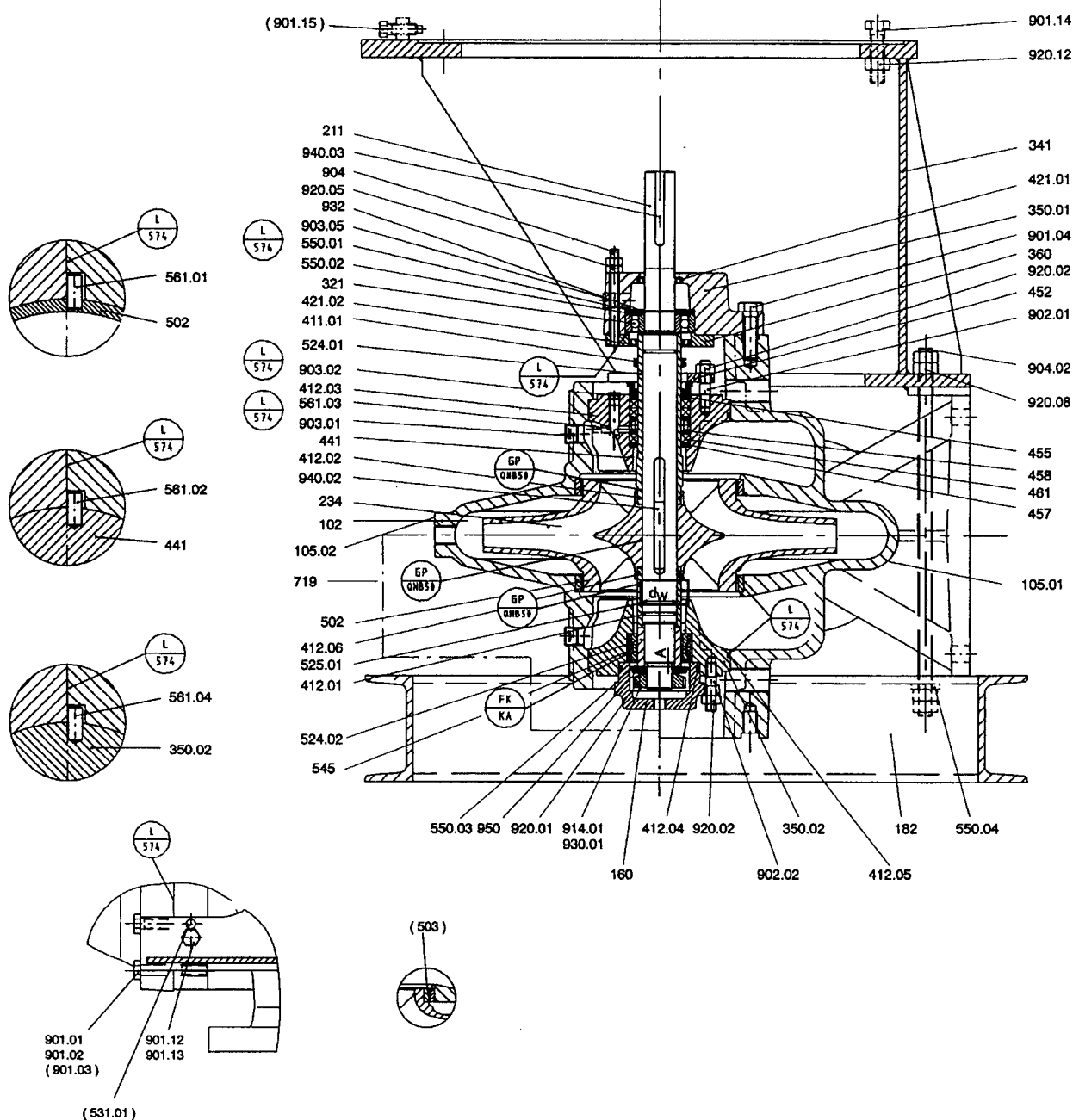
Замена пакетов без смещения соединяемых муфтой машин возможна только при использовании муфт моделей A и ADS.

После развинчивания резьбового соединения деталей 2/3 деталь 3 смещают в осевом направлении. Пакеты становятся доступными, если повернуть деталь 3. В муфтах типоразмера 225 - 430 в детали 1 находятся резьбовые отверстия для отжимных винтов, облегчающих смещение детали 3. У муфт типоразмера 440 и больше такие отверстия расположены в детали 3 (см. рисунок).



При повторной сборке муфты следует тщательно соблюдать указания разделов “Монтаж” и “Пуск в эксплуатацию”.

**Чертеж общего вида со спецификацией деталей**  
**Уплотнение вала: Сальниковое уплотнение / DB**

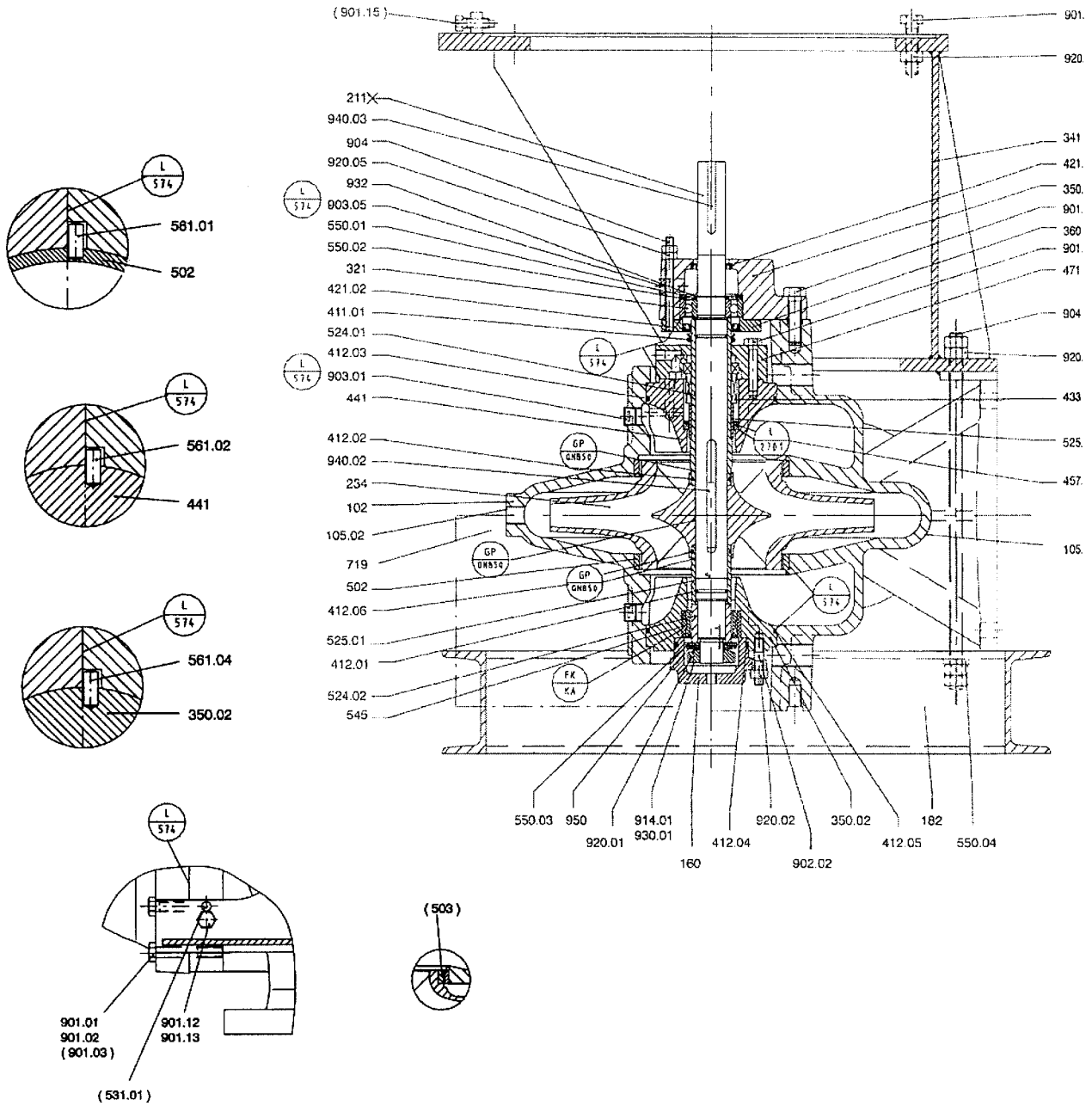



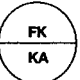


|  |   |
|--|---|
|  | Специализированный клеющий состав 2503/L 28 |
|  | Герметик Loctite 574                        |
|  | Контактная паста ALTEMP Q NB 50             |

| Диаметр вала<br>$d_w$ | Осовой выступ защитной втулки вала<br>$A \pm 0.5$ |
|-----------------------|---|
| 40                    | 4   |
| 50                    | 2.5   |
| 60                    | 2   |
| 70                    | 2   |
| 80                    | 3   |
| 90                    | 2   |

| Номер детали | Наименование детали                    | Номер детали | Наименование детали            | Номер детали | Наименование детали           |
|--------------|--|--------------|--------------------------------|--------------|-------------------------------|
| 102          | Спиральный корпус                      | 421          | Радиальное уплотнение          | 550          | Шайба                         |
| 105.01       | Нижняя половина корпуса                | 441          | Корпус уплотнения              | 561          | Просечной штифт               |
| 105.02       | Верхняя половина корпуса               | 452          | Сальниковое уплотнение         | 719          | Шланг                         |
| 160          | Крышка                                 | 461          | Сальниковая набивка            | 901          | Винт с 6-гранной головкой     |
| 182          | Опорные лапы                           | 455          | Сальниковое уплотнение в сборе | 902          | Винтовая шпилька              |
| 211          | Вал насоса                             | 457          | Опорная плита                  | 903          | Резьбовая пробка              |
| 234          | Рабочее колесо                         | 458          | Запорное кольцо                | 904          | Резьбовой штифт               |
| 321          | Упорный шарикоподшипник                | 502          | Щелевое кольцо                 | 914          | Винт с внутренним 6-гранником |
| 341          | Фонарь привода                         | 503          | Вращающееся кольцо             | 920          | Гайка                         |
| 350          | Корпус подшипника                      | 524          | Защитная втулка вала           | 930          | Предохранитель                |
| 360          | Крышка подшипника                      | 525          | Распорная втулка               | 932          | Стопорное кольцо              |
| 411          | U-образное уплотнительное кольцо       | 531          | Прижимная гильза               | 940          | Призматическая шпонка         |
| 412          | Уплотнительное кольцо круглого сечения | 545          | Вкладыш подшипника             | 950          | Тарельчатая пружина           |

Чертеж общего вида со спецификацией деталей  
Уплотнение вала: Торцовое уплотнение / DB



|   |   |
|---|---|
|  | Заплавлено с помощью Loctite 2701           |
|  | Специализированный клеющий состав 2503/L 28 |
|  | Герметик Loctite 574                        |
|  | Контактная паста ALTEMP Q NB 50             |

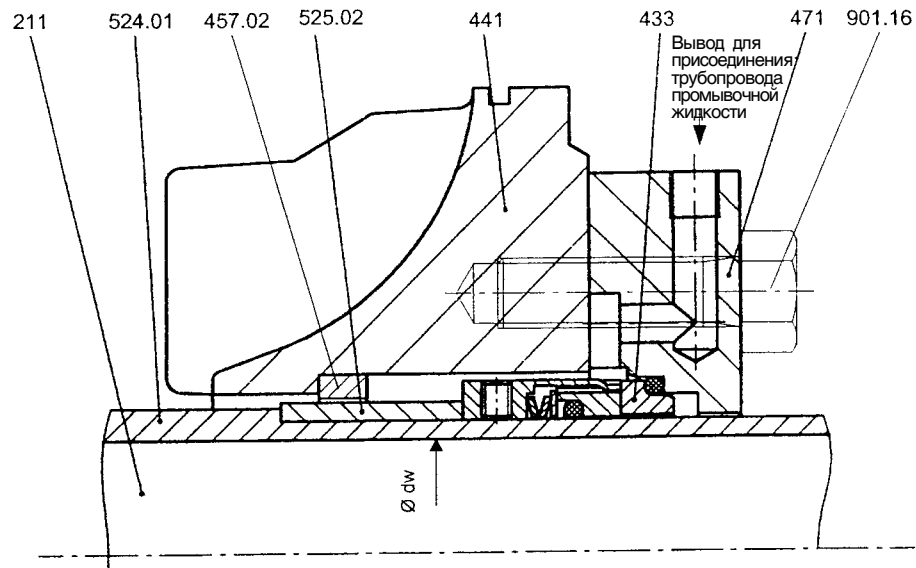
| Диаметр вала $d_w$ | Осевой выступ защитной втулки вала $A \pm 0.5$ |
|--------------------|--|
| 40                 | 4  |
| 50                 | 2.5  |
| 60                 | 2  |
| 70                 | 2  |
| 80                 | 3  |
| 90                 | 2  |



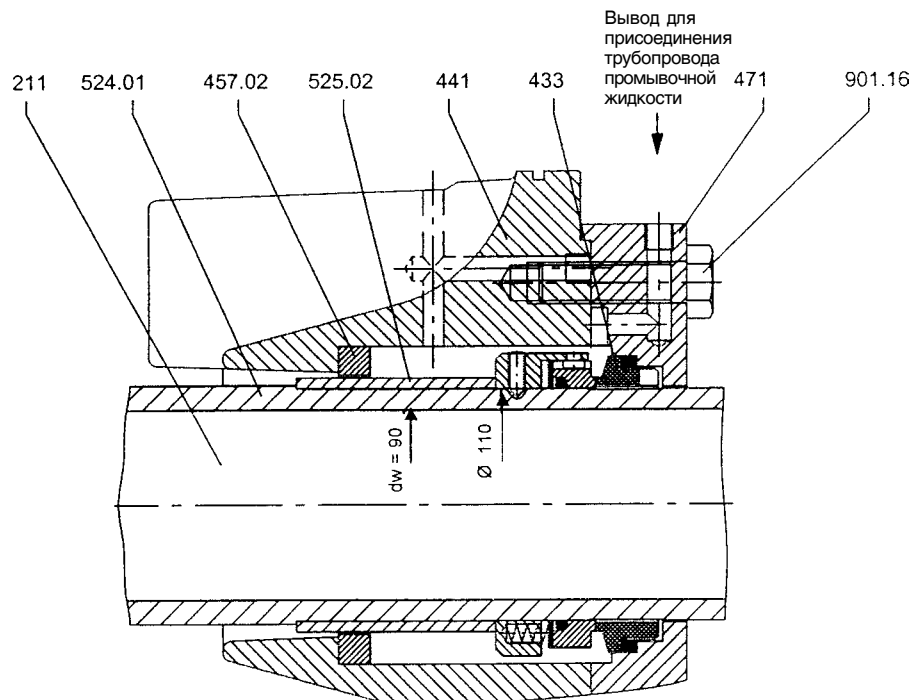
| Номер детали | Наименование детали                    | Номер детали | Наименование детали   | Номер детали | Наименование детали           |
|--------------|--|--------------|-----------------------|--------------|-------------------------------|
| 102          | Спиральный корпус                      | 421          | Радиальное уплотнение | 719          |                               |
| 105.01       | Нижняя половина корпуса                | 433          | Торцовое уплотнение   | 901          | Винт с 6-гранной головкой     |
| 105.02       | Верхняя половина корпуса               | 441          | Корпус уплотнения     | 902          |                               |
| 160          | Крышка                                 | 457          | Опорная плита         | 903          | Резьбовая пробка              |
| 182          | Опорные лапы                           | 458          | Запорное кольцо       | 904          | Резьбовой штифт               |
| 211          | Вал насоса                             | 502          | Щелевое кольцо        | 914          | Винт с внутренним 6-гранником |
| 234          | Рабочее колесо                         | 503          | Вращающееся кольцо    | 920          | Гайка                         |
| 321          | Упорный шарикоподшипник                | 524          | Защитная втулка вала  | 930          | Предохранитель                |
| 341          | Фонарь привода                         | 525          | Распорная втулка      | 932          | Стопорное кольцо              |
| 350          | Корпус подшипника                      | 531          | Прижимная гильза      | 940          | Призматическая шпонка         |
| 360          | Крышка подшипника                      | 545          | Вкладыш подшипника    | 950          | Тарельчатая пружина           |
| 411          | U-образное уплотнительное кольцо       | 550          | Шайба                 |              |                               |
| 412          | Уплотнительное кольцо круглого сечения | 561          | Просечной штифт       |              |                               |

**Торцовое уплотнение - Стандартное исполнение**

Стандартное торцовое уплотнение по DIN 24960 - короткобазовое, неразгруженное  
 Размеры для диаметра вала  $d_w = 40 \dots 80$  мм (с отдельной пружиной)



Стандартное торцовое уплотнение по DIN 24960 - короткобазовое, неразгруженное  
 Размеры для диаметра вала  $d_w = 90$  мм (с множественной пружиной)



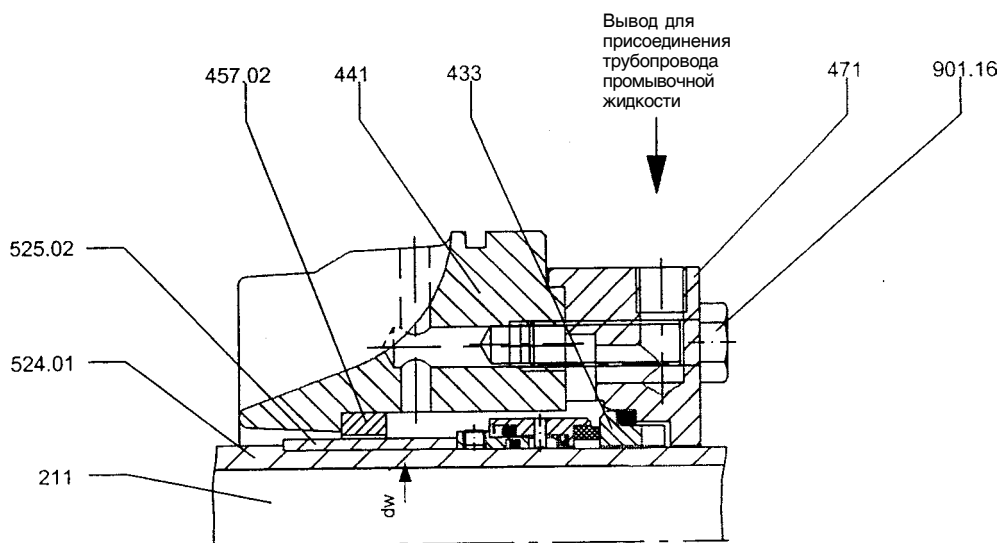
| Номер детали | Наименование детали |
|--------------|---------------------|
| 211          | Вал насоса          |
| 433          | Торцовое уплотнение |
| 441          | Корпус уплотнения   |
| 457.02       | Опорная плита       |

| Номер детали | Наименование детали       |
|--------------|---------------------------|
| 471          | Уплотнительная крышка     |
| 524.01       | Защитная втулка вала      |
| 525.02       | Распорная втулка          |
| 901.16       | Винт с 6-гранной головкой |

**Торцовое уплотнение - Стандартное исполнение**

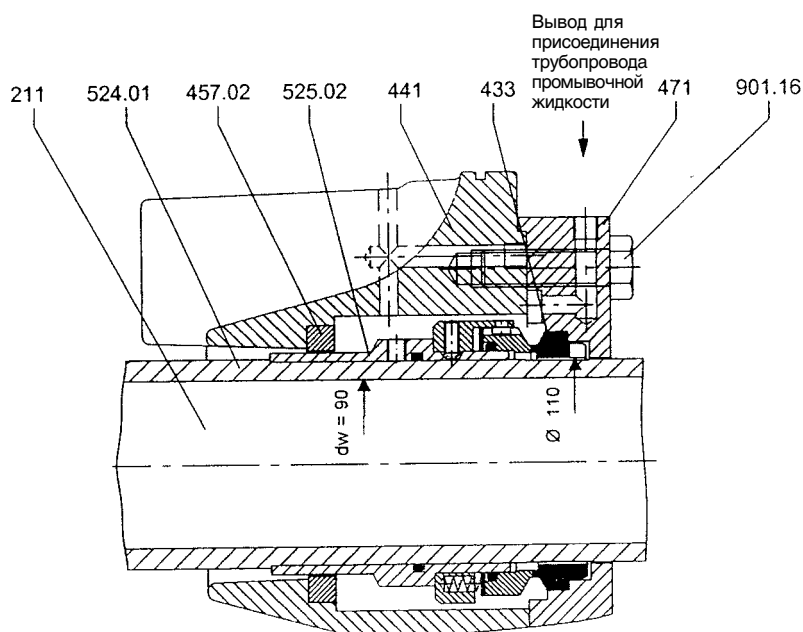
Разгруженное торцовое уплотнение (для рабочих давлений  $p \Rightarrow 16$  бар) по DIN 24960

Размеры для диаметра вала  $d_w = 40 \dots 80$  мм (закрытая пружина)



Разгруженное торцовое уплотнение (для рабочих давлений  $p \Rightarrow 16$  бар) по DIN 24960

Размеры для диаметра вала  $d_w = 90$  мм (с множественной пружиной)



| Номер детали | Наименование детали |
|--------------|---------------------|
| 211          | Вал насоса          |
| 433          | Торцовое уплотнение |
| 441          | Корпус уплотнения   |
| 457.02       | Опорная плита       |

| Номер детали | Наименование детали       |
|--------------|---------------------------|
| 471          | Уплотнительная крышка     |
| 524.01       | Защитная втулка вала      |
| 525.02       | Распорная втулка          |
| 901.16       | Винт с 6-гранной головкой |

## Уплотнение вала

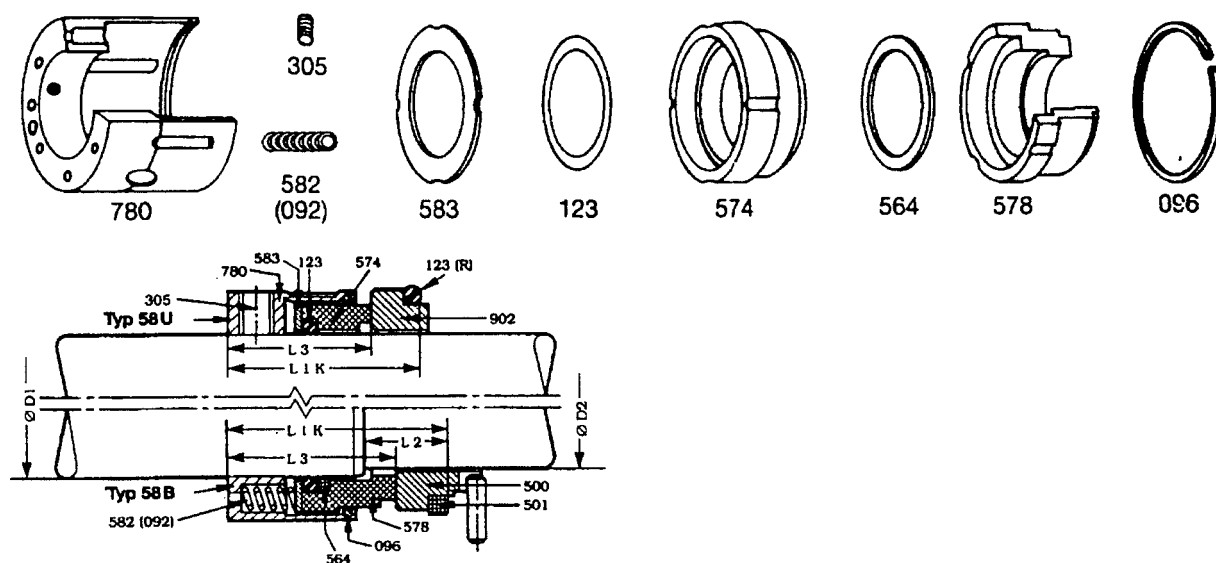
### Торцовое уплотнение 58U и 58B фирмы Crane

Торцовые уплотнения типа 58U и 58B являются прецизионными изделиями и с ними следует соответственным образом обращаться. Поверхности скольжения притерты до высокой степени плоскостности и перед отправкой снабжаются защитными покрытиями. Если защитные покрытия перед монтажом удалены, то дальнейшие операции необходимо выполнять с величайшей чистотой и тщательностью, чтобы уберечь притертые поверхности от любого повреждения.

При замене изношенных или поврежденных торцовых уплотнений необходимо очистить и обезжирить вал / втулку, через которые производится монтаж.

#### Подготовка к монтажу

- 1 Проверить установочные размеры и допуски в соответствии с действующими проспектами.
- 2 Проверить крышку для установки неподвижного контактного кольца на толщину и установочные размеры.



|           |                               |         |                                  |
|-----------|-------------------------------|---------|----------------------------------|
| 780       | Корпус                        | 578     | Неподвижное контактное кольцо В  |
| 305       | Шпилька                       | 096     | Пружинное кольцо                 |
| 582 (092) | Пружина                       | 500     | Вращающееся контактное кольцо ВР |
| 583       | Нажимное кольцо               | 501     | Уплотнительное кольцо            |
| 123       | Кольцевая прокладка           | 902     | Вращающееся контактное кольцо ВО |
| 574       | Неподвижное контактное кольцо | 123 (R) | Кольцевая прокладка              |
| 564       | Опорное кольцо                |         |                                  |

### Монтаж и эксплуатация

1 Очистить вал / втулку и нанести тонкий слой смазочной жидкости.

**Внимание:** Уплотнительные элементы из этиленпропиленовых эластомеров не должны соприкасаться с минеральными маслами и консистентными смазками.

2 Насадить осторожно вручную вращающийся узел.

3 Неподвижное контактное кольцо вдавить в крышку, равномерно нажимая руками. Для этого

уплотнительное кольцо также требуется смочить подходящей для этого жидкостью.

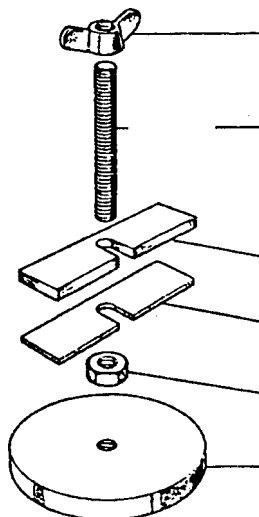
4 Тщательно очистить перед сборкой машин поверхности скольжения. Равномерно затянуть винты крышки. Зажим нарушает параллельность поверхностей скольжения и нормальную работу торцового уплотнения.

5 Провернуть вручную вал. Залить машину, проверив при этом удаление воздуха из полости уплотнения. Проверить циркуляционный трубопровод.

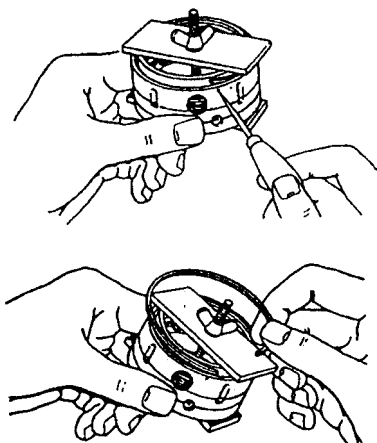
### Разборка и сборка вращающегося узла

Вначале нужно вынуть из корпуса (780) пружинное кольцо (096). Для этого необходимо сжать пружины. Может быть использовано простое приспособление, показанное на рисунке.

**Внимание:** Будьте осторожны, чтобы не повредить притертые поверхности скольжения.

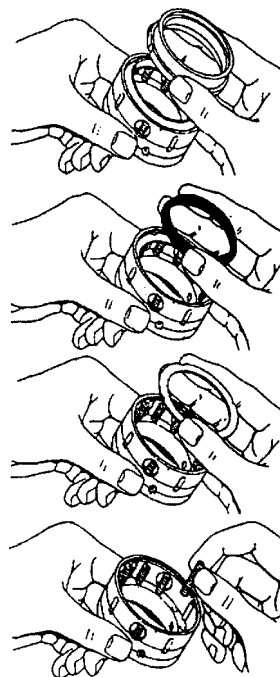


1 Контактное кольцо (574/578) отжимают вниз и каким-либо острым инструментом извлекают из паза пружинное кольцо (581).



2 После этого последовательное вынимают контактное кольцо (574/578), кольцевую прокладку круглого сечения (123), нажимное кольцо (583) и пружины (582/092).

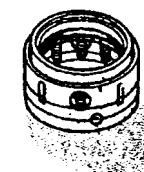
**Сборка** производится в обратной по отношению к разборке последовательности.



**При этом необходимо обращать внимание на следующее:**

Приемные кулачки в корпусе (780) должны входить в пазы нажимного кольца (780) и соответственно контактного кольца (574/578).

Пружинное кольцо (096) вставляется в паз корпуса (780) таким образом, чтобы конец пружинного кольца был смещен на 6-12 мм от отверстия.



На наружной окружности корпуса (780) находятся два маркировочных желобка. Нижний проходит точно через отверстие винтов с внутренним шестигранником. Это означает, что винты имеют метрическую резьбу.

Верхний желобок предназначен для облегчения монтажа. При правильном предварительном натяге торцового уплотнения по монтажной длине положение нажимного кольца должно совпадать с этим желобком.

**Таблицы размеров Omega V  
типоразмеры от 80-210 до 150-605**

Указания: Для насосов с направлением вращения "ЛЕВОЕ" всасывающий и напорный патрубки меняют стороны (зеркально отраженное расположение)

Соединительный фланец:

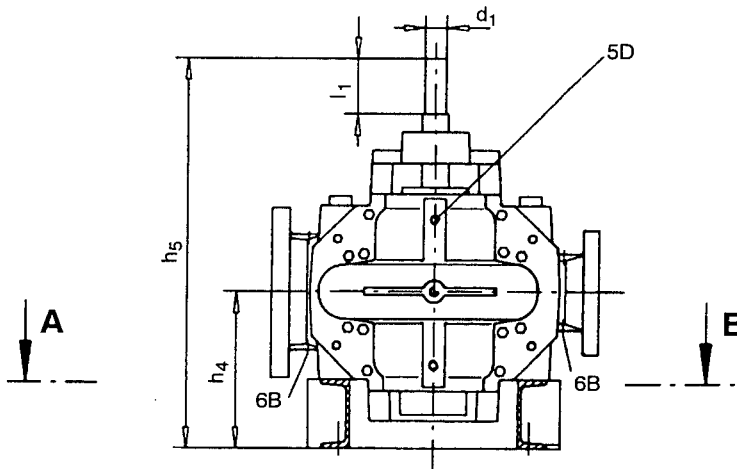
- все фланцы исполнены как фланцы скользяния
- толщина фланцев соответствует стандарту ANSI
- трубы присоединять без механических напряжений

Присоединения:

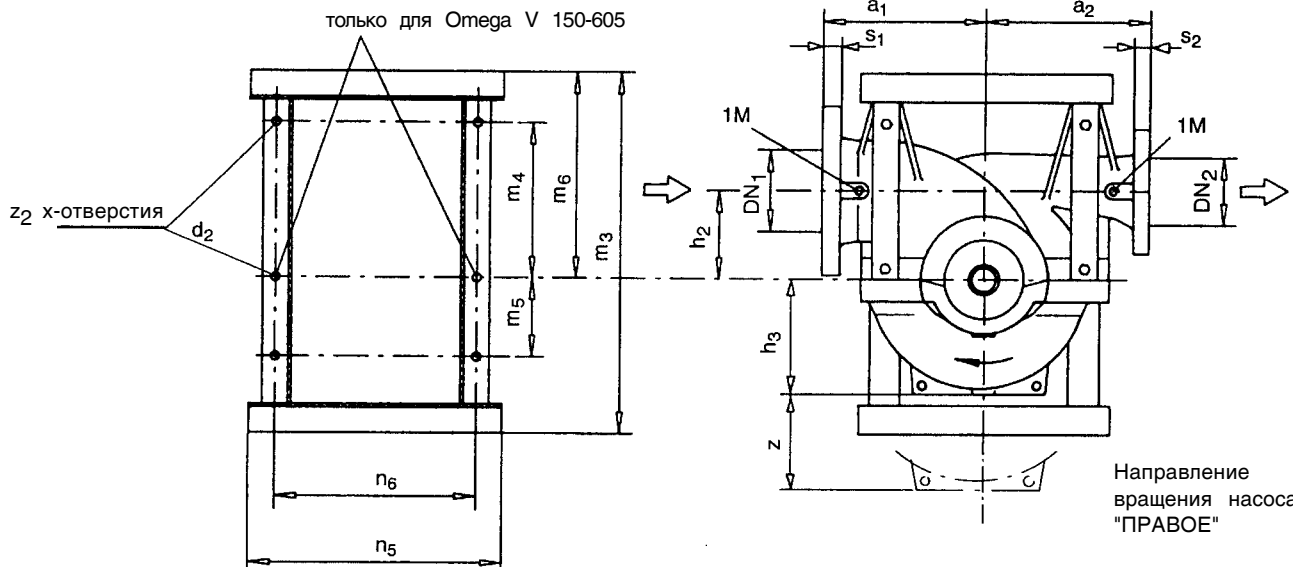
- |      |                               |       |
|------|-------------------------------|-------|
| - 1M | измерительный прибор давления | G 1/2 |
| - 5D | выпуск воздуха                | G 1/2 |
| - 6B | слив воды                     | G 1/2 |
| - 8B | утечки воды                   | G 3/4 |

Паз и призматическая шпонка по DIN 6885 Bl.1

Диаметр вала:  
допуск  $h_6$  по DIN 7155



**Сечение А - В**


**Присоединительные размеры насосов**

Размеры в мм

| Типоразмер | DN <sub>1</sub> | DN <sub>2</sub> | Размеры фланцев |                | Размеры насоса |                |                |                |                |                |                 | z <sub>2</sub> | d <sub>2</sub> |
|------------|-----------------|-----------------|-----------------|----------------|----------------|----------------|----------------|----------------|----------------|----------------|-----------------|----------------|----------------|
|            |                 |                 | s <sub>1</sub>  | s <sub>2</sub> | a <sub>1</sub> | a <sub>2</sub> | h <sub>2</sub> | h <sub>3</sub> | h <sub>4</sub> | h <sub>5</sub> | z <sup>1)</sup> |                |                |
| 80-210     | 125             | 80              | 35              | 29             | 300            | 300            | 140            | 168            | 300            | 715            | 340             | 4              | 18             |
| 80-270     |                 |                 |                 |                |                |                |                | 190            |                |                |                 |                |                |
| 80-370     |                 |                 |                 |                |                |                |                | 225            |                |                |                 |                |                |
| 100-250    | 150             | 100             | 37              | 32             | 330            | 330            | 170            | 195            | 300            | 715            | 390             | 4              | 18             |
| 100-310    |                 |                 |                 |                |                |                |                | 225            |                |                |                 |                |                |
| 100-375    |                 |                 |                 |                |                |                |                | 260            |                |                |                 |                |                |
| 125-230    | 200             | 125             | 41              | 35             | 370            | 370            | 200            | 210            | 355            | 870            | 420             | 4              | 18             |
| 125-290    |                 |                 |                 |                |                |                |                | 230            |                |                |                 |                |                |
| 125-365    |                 |                 |                 |                |                |                |                | 260            |                |                |                 |                |                |
| 125-500    |                 |                 |                 |                |                |                |                | 305            |                |                |                 |                |                |
| 150-290    | 200             | 150             | 41              | 37             | 400            | 400            | 200            | 245            | 355            | 870            | 490             | 4              | 18             |
| 150-360    |                 |                 |                 |                |                |                |                | 265            |                |                |                 |                |                |
| 150-460    |                 |                 |                 |                |                |                |                | 305            |                |                |                 |                |                |
| 150-605    |                 |                 |                 |                |                |                |                | 305            |                |                |                 |                |                |
|            |                 |                 |                 |                | 600            | 500            | 300            | 370            | 400            | 990            | 740             | 6              | 18             |

<sup>1)</sup> z = для демонтажа рабочего колеса предусмотреть необходимый просвет по высоте выше крышки корпуса

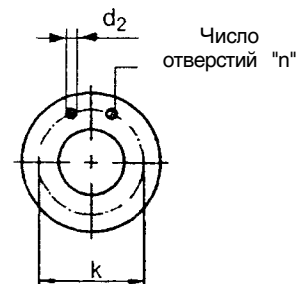
**Присоединительные размеры и массы насосов**

Размеры в мм

| Типо-размер | Размеры опорных лап |                |                |                |                |                | Вал            |                | Вес [кг] |                  |
|-------------|---------------------|----------------|----------------|----------------|----------------|----------------|----------------|----------------|----------|------------------|
|             | m <sub>3</sub>      | m <sub>4</sub> | m <sub>5</sub> | m <sub>6</sub> | n <sub>5</sub> | n <sub>6</sub> | d <sub>1</sub> | l <sub>1</sub> | Насос    | Заполнение водой |
| 80-210      | 640                 | 275            | 100            | 380            | 450            | 340            | 35             | 80             | 185      | 10               |
| 80-270      |                     |                |                |                |                |                |                |                | 195      | 15               |
| 80-370      |                     |                |                |                |                |                |                |                | 205      | 20               |
| 100-250     | 695                 | 315            | 115            | 420            | 500            | 400            | 35             | 80             | 210      | 20               |
| 100-310     |                     |                |                |                |                |                |                |                | 225      | 25               |
| 100-375     |                     |                |                |                |                |                |                |                | 245      | 30               |
| 125-230     |                     |                |                |                |                |                |                |                | 250      | 35               |
| 125-290     | 855                 | 360            | 210            | 475            | 600            | 450            | 45             | 100            | 275      | 40               |
| 125-365     |                     |                |                |                |                |                |                |                | 300      | 45               |
| 125-500     |                     |                |                |                | 700            | 560            |                |                | 335      | 55               |
| 150-290     | 855                 | 360            | 210            | 475            | 600            | 450            | 45             | 100            | 350      | 50               |
| 150-360     |                     |                |                |                |                |                |                |                | 360      | 60               |
| 150-460     |                     |                |                |                | 700            | 560            |                |                | 440      | 75               |
| 150-605     | 1060                | 460            | 315            | 575            | 900            | 700            | 55             | 125            | 650      | 90               |

**Стандартные условия присоединения фланцев <sup>1)</sup>:**

| Типоразмер | JL 1040 / GGG-NiCrNb 202<br>Номинальное давление согласно: |               |             | JS 1030 / 1.4517<br>Номинальное давление согласно: |               |             |
|------------|--|---------------|-------------|--|---------------|-------------|
|            | DIN 2501<br>ISO 7005/2                                     | BS 4504       | ANSI B 16.1 | DIN 2501<br>ISO 7005/2                             | BS 4504       | ANSI B 16.1 |
| 80-210     | PN 16  | Таблица 16/11 | Класс 250   | PN 25  | Таблица 25/11 | Класс 250   |
| 80-270     |  |               |             |  |               |             |
| 80-370     |  |               |             |  |               |             |
| 100-250    | PN 16  | Таблица 16/11 | Класс 250   | PN 25  | Таблица 25/11 | Класс 250   |
| 100-310    |  |               |             |  |               |             |
| 100-375    |  |               |             |  |               |             |
| 125-230    | PN 16  | Таблица 16/11 | Класс 250   | PN 25  | Таблица 25/11 | Класс 250   |
| 125-290    |  |               |             |  |               |             |
| 125-365    |  |               |             |  |               |             |
| 125-500    |  |               |             |  |               |             |
| 150-290    | PN 16  | Таблица 16/11 | Класс 250   | PN 25  | Таблица 25/11 | Класс 250   |
| 150-360    |  |               |             |  |               |             |
| 150-460    |  |               |             |  |               |             |
| 150-605    | PN 25  | Таблица 25/11 |             | PN 25  | Таблица 25/11 | Класс 250   |


<sup>1)</sup> Другие условия присоединения по запросу

**Размеры к схеме расположения отверстий фланцев**

Размеры в мм

| Стандарт               |               | DN 80          |     |   | DN 100         |     |   | DN 125         |     |   | DN 150         |     |    | DN 200         |     |    |
|------------------------|---------------|----------------|-----|---|----------------|-----|---|----------------|-----|---|----------------|-----|----|----------------|-----|----|
|                        |               | d <sub>2</sub> | k   | n | d <sub>2</sub> | k   | n | d <sub>2</sub> | k   | n | d <sub>2</sub> | k   | n  | d <sub>2</sub> | k   | n  |
| ISO 7005/2<br>DIN 2501 | PN 16         | 19             | 160 | 8 | 19             | 180 | 8 | 19             | 210 | 8 | 23             | 240 | 8  | 23             | 295 | 12 |
| ISO 7005/2<br>DIN 2501 | PN 25         | 19             | 160 | 8 | 23             | 190 | 8 | 28             | 220 | 8 | 28             | 250 | 8  | 28             | 310 | 12 |
| BS 4504                | Таблица 16/11 | 19             | 160 | 8 | 19             | 180 | 8 | 19             | 210 | 8 | 23             | 240 | 8  | 23             | 295 | 12 |
| BS 4504                | Таблица 25/11 | 19             | 160 | 8 | 23             | 190 | 8 | 28             | 220 | 8 | 28             | 250 | 8  | 28             | 310 | 12 |
| ANSI B 16.1            | Класс 250     | 23             | 168 | 8 | 23             | 200 | 8 | 23             | 235 | 8 | 23             | 270 | 12 | 28             | 330 | 12 |

**Таблицы размеров Omega V  
типоразмеры от 200-320 до 350-510**

Указания: Для насосов с направлением вращения "ЛЕВОЕ" всасывающий и напорный патрубки меняют стороны (зеркально отраженное расположение)

Соединительный фланец:

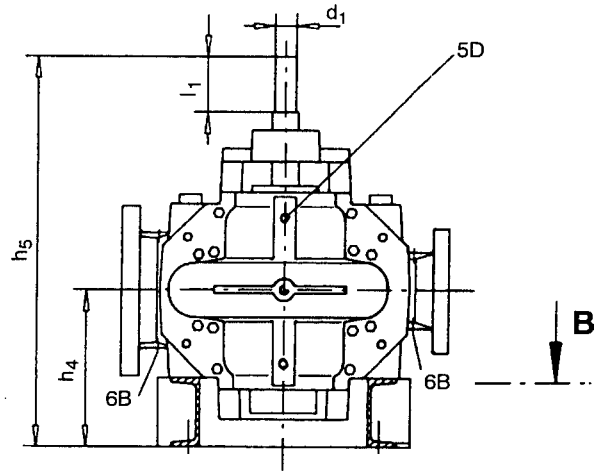
- все фланцы исполнены как фланцы скольжения
- толщина фланцев соответствует стандарту ANSI
- трубы присоединять без механических напряжений

Присоединения:

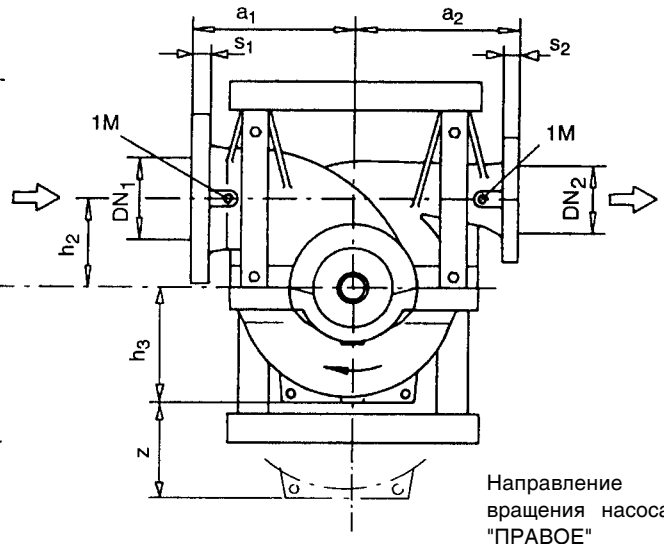
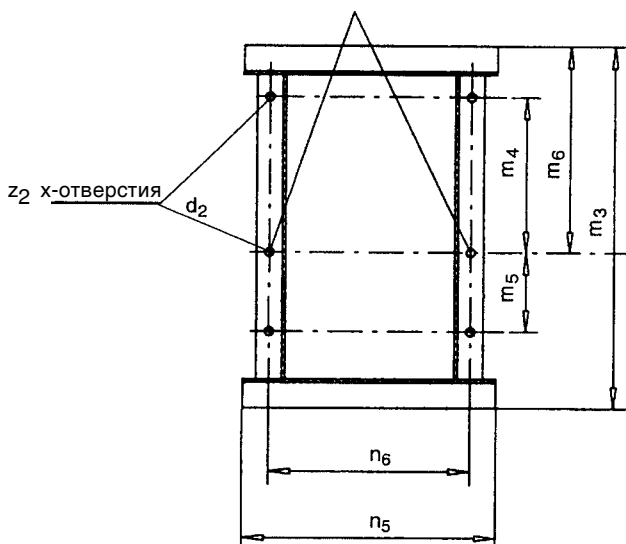
- 1M измерительный прибор давления G 1/2
- 5D выпуск воздуха G 1/2
- 6B слив воды G 1/2
- 8B утечки воды G 3/4

Паз и призматическая шпонка по DIN 6885 Bl.1

Диаметр вала:  
допуск  $h_6$  по DIN 7155



**Сечение А - В**



Направление вращения насоса "ПРАВОЕ"

**Присоединительные размеры насосов**

Размеры в мм

| Типо-размер | Размеры фланцев |                 | Размеры насоса        |                       |       |       |       |       |       |       | $z_2$ | $d_2$ |       |     |    |     |
|-------------|-----------------|-----------------|-----------------------|-----------------------|-------|-------|-------|-------|-------|-------|-------|-------|-------|-----|----|-----|
|             | DN <sub>1</sub> | DN <sub>2</sub> | $s_1$                 | $s_2$                 | $a_1$ | $a_2$ | $h_2$ | $h_3$ | $h_4$ | $h_5$ |       |       | $z^2$ |     |    |     |
| 200-320     | 250             | 200             | 48                    | 41                    | 450   | 450   | 240   | 285   | 400   | 990   | 570   | 6     | 18    |     |    |     |
| 200-420     |                 |                 |                       |                       | 500   | 500   |       | 310   |       |       |       |       |       | 620 |    |     |
| 200-520     |                 |                 |                       |                       | 600   | 500   | 300   | 370   | 740   |       |       |       |       |     |    |     |
| 200-670     |                 |                 |                       |                       | 650   | 550   | 350   | 430   | 860   |       |       |       |       |     |    |     |
| 250-370     | 300             | 250             | 33 (51) <sup>1)</sup> | 32 (48) <sup>1)</sup> | 500   | 500   | 300   | 320   | 440   | 1095  | 640   | 6     | 22    |     |    |     |
| 250-480     |                 |                 | 51                    | 48                    | 550   | 550   |       | 355   |       |       |       |       |       | 710 |    |     |
| 250-600     |                 |                 |                       |                       | 650   |       | 350   | 415   | 500   | 1230  | 830   |       |       |     |    |     |
| 300-300     | 350             | 300             | 36 (54) <sup>1)</sup> | 33                    | 550   | 500   | 300   | 360   | 440   | 1095  | 720   |       |       | 6   | 22 |     |
| 300-435     |                 |                 | 38 (57) <sup>1)</sup> | (51) <sup>1)</sup>    | 650   | 550   | 350   | 365   |       |       |       | 500   | 1230  |     |    | 730 |
| 300-560     | 400             | 300             | 57                    | 51                    | 700   | 650   | 350   | 430   | 570   | 1380  | 860   | 6     | 22    |     |    |     |
| 300-700     |                 |                 |                       |                       | 750   |       | 400   | 480   |       |       |       |       |       |     |    | 960 |
| 350-360     | 400             | 350             | 38 (57) <sup>1)</sup> | 36 (54) <sup>1)</sup> | 650   | 550   | 350   | 410   | 500   | 1230  | 820   |       |       | 6   | 22 |     |
| 350-430     | 450             |                 | 41 (60) <sup>1)</sup> |                       | 750   | 650   | 400   | 465   |       |       |       |       |       |     |    | 570 |
| 350-510     | 400             |                 | 38 (57) <sup>1)</sup> |                       | 700   | 650   | 400   | 420   |       |       |       | 570   | 1380  |     |    | 840 |

<sup>1)</sup> для варианта исполнения по материалу GGG-NiCrNb 202, JS 1030, 1.4517

<sup>2)</sup>  $z$  = для демонтажа рабочего колеса предусмотреть необходимый просвет по высоте выше крышки корпуса



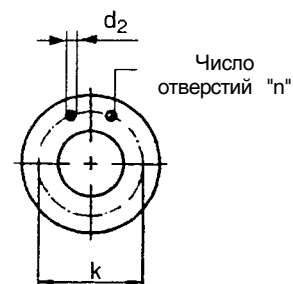
**Присоединительные размеры и массы насосов**

Размеры в мм

| Типо-размер | Размеры опорных лап |                |                |                |                |                | Вал            |                | Вес [кг] |                  |
|-------------|---------------------|----------------|----------------|----------------|----------------|----------------|----------------|----------------|----------|------------------|
|             | m <sub>3</sub>      | m <sub>4</sub> | m <sub>5</sub> | m <sub>6</sub> | n <sub>5</sub> | n <sub>6</sub> | d <sub>1</sub> | l <sub>1</sub> | Насос    | Заполнение водой |
| 200-320     | 1060                | 460            | 315            | 575            | 700            | 560            | 55             | 125            | 450      | 80               |
| 200-420     |                     |                |                | 635            | 900            | 700            | 65             | 140            | 520      | 95               |
| 200-520     |                     |                |                | 685            | 900            | 700            | 65             | 140            | 840      | 115              |
| 200-670     | 1180                | 560            | 315            | 685            | 900            | 700            | 65             | 140            | 990      | 140              |
| 250-370     | 1180                | 560            |                | 685            | 900            | 700            | 65             | 140            | 665      | 125              |
| 250-480     |                     |                |                | 75             |                |                | 160            | 830            | 145      |                  |
| 250-600     | 1210                | 590            | 715            | 315            | 900            | 700            | 65             | 140            | 1215     | 180              |
| 300-300     | 1210                | 590            | 715            |                | 900            | 700            | 65             | 140            | 630      | 100              |
| 300-435     | 1250                | 630            | 755            |                | 900            | 700            | 75             | 160            | 905      | 190              |
| 300-560     | 1375                | 670            | 400            | 795            | 1200           | 950            | 85             | 180            | 1425     | 225              |
| 300-700     | 1415                | 710            |                | 835            |                |                |                |                | 1690     | 275              |
| 350-360     | 1250                | 630            | 315            | 755            | 900            | 700            | 75             | 160            | 865      | 160              |
| 350-430     | 1415                | 710            | 400            | 835            | 1200           | 950            | 85             | 180            | 1285     | 240              |
| 350-510     |                     |                |                |                |                |                |                |                | 1395     | 290              |

**Стандартные условия присоединения фланцев <sup>1)</sup>:**

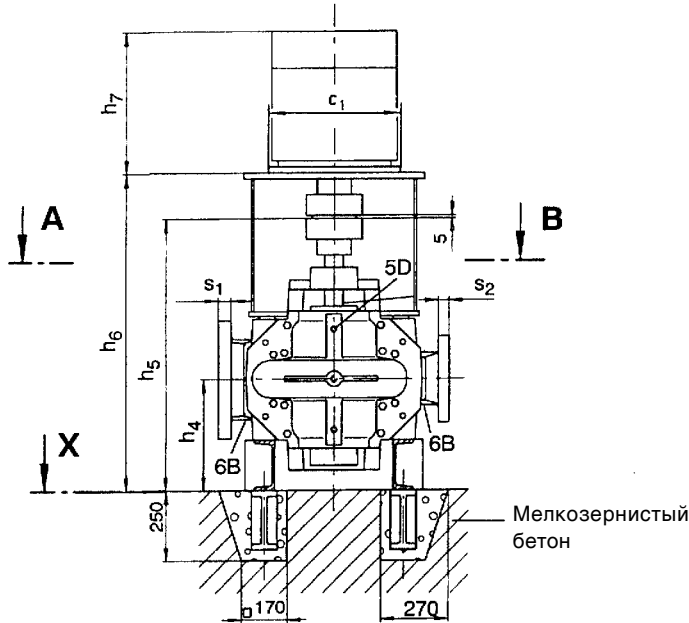
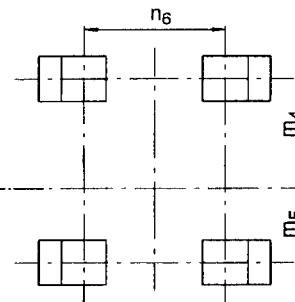
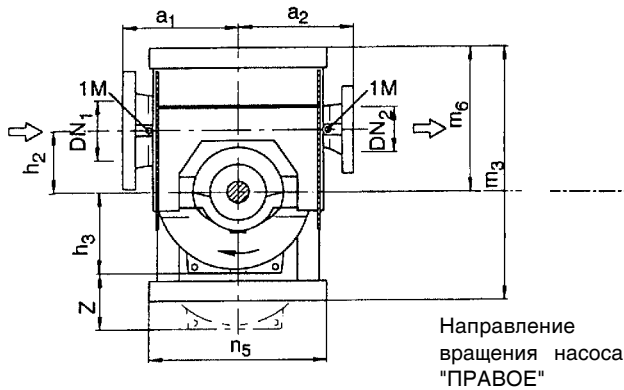
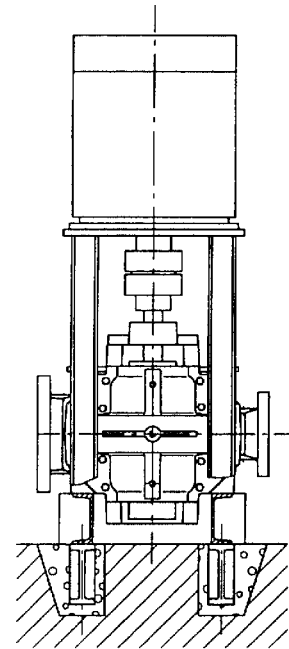
| Типоразмер | JL 1040 / GGG-NiCrNb 202                           |               |                       | JS 1030 / 1.4517                                   |               |             |
|------------|--|---------------|-----------------------|--|---------------|-------------|
|            | Номинальное давление согласно: DIN 2501 ISO 7005/2 | BS 4504       | согласно: ANSI B 16.1 | Номинальное давление согласно: DIN 2501 ISO 7005/2 | BS 4504       | ANSI B 16.1 |
| 200-320    | PN 16  | Таблица 16/11 | Класс 250             | PN 25  | Таблица 25/11 | Класс 250   |
| 200-420    |  |               |                       |  |               |             |
| 200-520    |  |               |                       |  |               |             |
| 200-670    | PN 25  | Таблица 25/11 | Класс 125             | PN 25  | Таблица 25/11 | Класс 250   |
| 250-370    | PN 10  | Таблица 10/11 |                       |  |               |             |
| 250-480    | PN 16  | Таблица 16/11 |                       |  |               |             |
| 250-600    | PN 25  | Таблица 25/11 | Класс 250             | PN 25  | Таблица 25/11 | Класс 250   |
| 300-300    | PN 10  | Таблица 10/11 |                       |  |               |             |
| 300-435    | PN 16  | Таблица 16/11 |                       |  |               |             |
| 300-560    | PN 16  | Таблица 16/11 | Класс 250             | PN 25  | Таблица 25/11 | Класс 250   |
| 300-700    | PN 25  | Таблица 25/11 |                       |  |               |             |
| 350-360    | PN 10  | Таблица 10/11 | Класс 125             | PN 25  | Таблица 25/11 | Класс 250   |
| 350-430    |  |               |                       |  |               |             |
| 350-510    |  |               |                       |  |               |             |


<sup>1)</sup> Другие условия присоединения по запросу

**Размеры к схеме расположения отверстий фланцев**

Размеры в мм

| Стандарт            |               | DN 200         |     |    | DN 250         |     |    | DN 300         |     |    | DN 350         |     |    | DN 400         |     |    | DN 450         |     |    |
|---------------------|---------------|----------------|-----|----|----------------|-----|----|----------------|-----|----|----------------|-----|----|----------------|-----|----|----------------|-----|----|
|                     |               | d <sub>2</sub> | k   | n  | d <sub>2</sub> | k   | n  | d <sub>2</sub> | k   | n  | d <sub>2</sub> | k   | n  | d <sub>2</sub> | k   | n  | d <sub>2</sub> | k   | n  |
| ISO 7005/2 DIN 2501 | PN 10         | 23             | 295 | 8  | 23             | 350 | 12 | 23             | 400 | 12 | 23             | 460 | 16 | 28             | 515 | 16 | 28             | 565 | 20 |
| ISO 7005/2 DIN 2501 | PN 16         | 23             | 295 | 12 | 28             | 355 | 12 | 28             | 410 | 12 | 28             | 470 | 16 | 31             | 525 | 16 | 31             | 585 | 20 |
| ISO 7005/2 DIN 2501 | PN 25         | 28             | 310 | 12 | 31             | 370 | 12 | 31             | 430 | 16 | 34             | 490 | 16 | 37             | 550 | 16 | 37             | 600 | 20 |
| BS 4504             | Таблица 10/11 | 23             | 295 | 8  | 23             | 350 | 12 | 23             | 400 | 12 | 23             | 460 | 16 | 28             | 515 | 16 | 28             | 565 | 20 |
| BS 4504             | Таблица 16/11 | 23             | 295 | 12 | 28             | 355 | 12 | 28             | 410 | 12 | 28             | 470 | 16 | 31             | 525 | 16 | 31             | 585 | 20 |
| BS 4504             | Таблица 25/11 | 28             | 310 | 12 | 31             | 370 | 12 | 31             | 430 | 16 | 34             | 490 | 16 | 37             | 550 | 16 | 37             | 600 | 20 |
| ANSI B 16.1         | Класс 125     | 23             | 299 | 8  | 28             | 362 | 12 | 28             | 432 | 12 | 28             | 476 | 12 | 28             | 540 | 16 | 31             | 578 | 16 |
| ANSI B 16.1         | Класс 250     | 28             | 330 | 12 | 28             | 387 | 16 | 31             | 451 | 16 | 31             | 514 | 20 | 34             | 572 | 20 | 34             | 629 | 24 |

**Установочный чертеж Omega V  
типоразмеры от 80-210 до 80-370**
**Вид установки DB**

**Вид установки DK**

**Вид X**
**Сечение А - В**

Указания: Для насосов с направлением вращения "ЛЕВОЕ" всасывающий и напорный патрубки меняют стороны (зеркально отраженное расположение)

Присоединения:

- 1M измерительный прибор давления G 1/2
- 5D выпуск воздуха G 1/2
- 6B слив воды G 1/2
- 8B капли утечек G 3/4

Расположение клеммной коробки см. в листе размеров двигателя

**Присоединительные размеры и массы насосов**

Размеры в мм

| Типоразмер | Размеры фланцев |                 |                |                | Размеры насоса |                |                |                |                |                |                 | Вес [кг] |                  |
|------------|-----------------|-----------------|----------------|----------------|----------------|----------------|----------------|----------------|----------------|----------------|-----------------|----------|------------------|
|            | DN <sub>1</sub> | DN <sub>2</sub> | s <sub>1</sub> | s <sub>2</sub> | a <sub>1</sub> | a <sub>2</sub> | h <sub>2</sub> | h <sub>3</sub> | h <sub>4</sub> | h <sub>5</sub> | z <sup>1)</sup> | Насос    | Заполнение водой |
| 80-210     | 125             | 80              | 35             | 29             | 300            | 300            | 140            | 168            | 300            | 715            | 340             | 185      | 10               |
| 190        |                 |                 |                |                |                |                |                | 380            |                |                | 195             | 15       |                  |
| 225        |                 |                 |                |                |                |                |                | 450            |                |                | 205             | 20       |                  |
| 80-370     |                 |                 |                |                | 330            | 330            |                |                |                |                |                 |          |                  |

<sup>1)</sup> z = для демонтажа рабочего колеса предусмотреть необходимый просвет по высоте выше крышки корпуса

**Стандартные условия присоединения фланцев <sup>1)</sup>:**

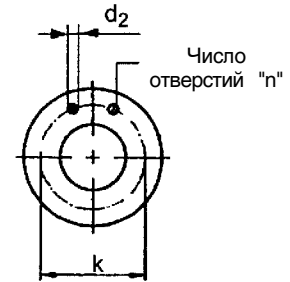
| Типоразмер | JL 1040 / GGG-NiCrNb 202<br>Номинальное давление согласно: |                  |             | JS 1030 / 1.4517<br>Номинальное давление согласно: |                  |             |
|------------|--|------------------|-------------|--|------------------|-------------|
|            | DIN 2501<br>ISO 7005/2                                     | BS 4504          | ANSI B 16.1 | DIN 2501<br>ISO 7005/2                             | BS 4504          | ANSI B 16.1 |
| 80-210     | PN 16  | Таблица<br>16/11 | Класс 250   | PN 25  | Таблица<br>25/11 | Класс 250   |
| 80-270     |  |                  |             |  |                  |             |
| 80-370     |  |                  |             |  |                  |             |

<sup>1)</sup> Другие условия присоединения по запросу

**Размеры к схеме расположения  
отверстий фланцев**

Размеры в мм

| Стандарт               | Всасывающий<br>фланец<br>DN 125 | Напорный<br>фланец<br>DN 80 |     |    |     |   |
|------------------------|---------------------------------|-----------------------------|-----|----|-----|---|
|                        |                                 | d <sub>2</sub>              | k   | n  |     |   |
| ISO 7005/2<br>DIN 2501 | PN 16                           | 19                          | 210 | 8  |     |   |
| ISO 7005/2<br>DIN 2501 | PN 25                           | 28                          | 220 |    |     |   |
| BS 4504                | Таблица 16/11                   | 19                          | 210 |    |     |   |
| BS 4504                | Таблица 25/11                   | 28                          | 220 |    |     |   |
| ANSI B 16.1            | Класс 250                       | 23                          | 235 |    |     |   |
|                        |                                 |                             |     | 23 | 168 | 8 |


**Присоединительные размеры и масса двигателя, IEC-двигателя, IP 55 <sup>2)</sup>**

Размеры в мм

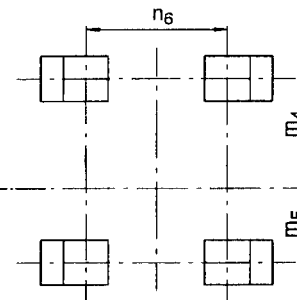
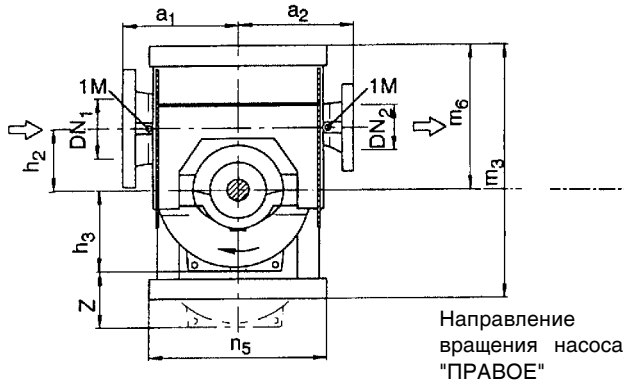
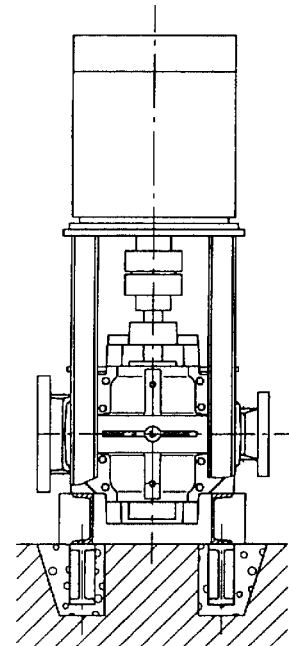
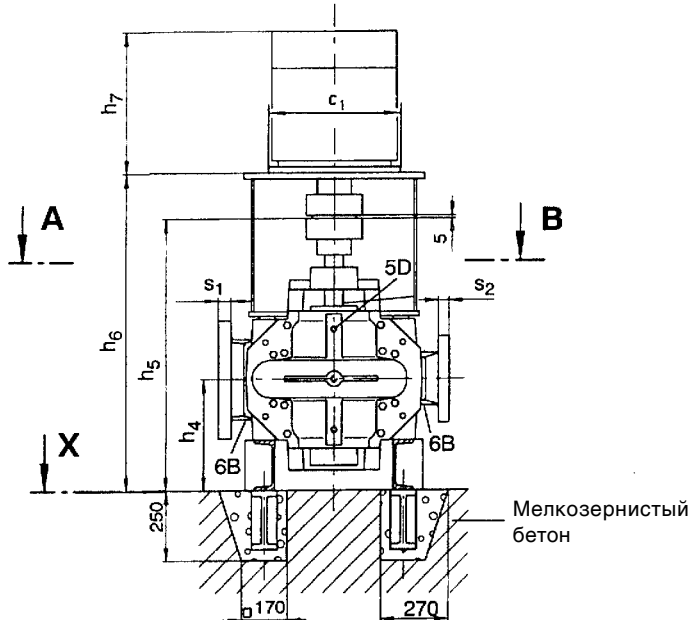
| Типо-<br>размеры | Вид<br>установки |    | Типоразмер<br>двигателя | c <sub>1</sub> | h <sub>6</sub> | h <sub>7</sub> | m <sub>3</sub> | m <sub>4</sub> | m <sub>5</sub> | m <sub>6</sub> | n <sub>5</sub> | n <sub>6</sub> | Вес<br>двигателя<br>[кг] |
|------------------|------------------|----|-------------------------|----------------|----------------|----------------|----------------|----------------|----------------|----------------|----------------|----------------|--------------------------|
|                  | DB               | DK |                         |                |                |                |                |                |                |                |                |                |                          |
| 80-210           | ●                | -- | min. 100 L              | 250            | 780            | 315            | 640            |                |                |                | 450            |                | 15                       |
|                  |                  |    | max. 200 L              | 400            | 830            | 665            |                |                |                |                |                |                | 250                      |
|                  | --               | ●  | min. 225 M              | 450            | 860            | 695            | 720            |                |                |                | 710            |                | 330                      |
|                  |                  |    | max. 250 M              | 550            | 860            | 790            |                |                |                |                |                |                | 435                      |
| 80-270           | ●                | -- | min. 100 L              | 250            | 780            | 315            | 640            | 275            | 100            | 380            | 450            | 340            | 25                       |
|                  |                  |    | max. 200 L              | 400            | 830            | 665            |                |                |                |                |                |                | 250                      |
|                  | --               | ●  | min. 225 M              | 450            | 860            | 695            | 720            |                |                |                | 710            |                | 330                      |
|                  |                  |    | max. 315 S              | 660            | 860            | 970            |                |                |                |                |                |                | 830                      |
| 80-370           | ●                | -- | min. 132 S              | 300            | 800            | 375            | 640            |                |                |                | 450            |                | 45                       |
|                  |                  |    | max. 200 L              | 400            | 830            | 665            |                |                |                |                |                |                | 250                      |

<sup>2)</sup> Следует учитывать возможные отклонения величин размеров и масс для двигателя различных изготовителей

Установочный чертеж Omega V  
типоразмеры от 100-250 до 100-375

Вид установки DB

Вид установки DK



Вид X

Сечение A - B

Указания: Для насосов с направлением вращения "ЛЕВОЕ" всасывающий и напорный патрубки меняют стороны (зеркально отраженное расположение)

- Присоединения:
- 1M измерительный прибор давления G 1/2
  - 5D выпуск воздуха G 1/2
  - 6B слив воды G 1/2
  - 8B капли утечек G 3/4

Расположение клеммной коробки см. в листе размеров двигателя

Присоединительные размеры и массы насосов

| Типоразмер | Размеры фланцев |                 |                |                | Размеры насоса |                |                |                |                |                |                 | Вес [кг] |                  |
|------------|-----------------|-----------------|----------------|----------------|----------------|----------------|----------------|----------------|----------------|----------------|-----------------|----------|------------------|
|            | DN <sub>1</sub> | DN <sub>2</sub> | s <sub>1</sub> | s <sub>2</sub> | a <sub>1</sub> | a <sub>2</sub> | h <sub>2</sub> | h <sub>3</sub> | h <sub>4</sub> | h <sub>5</sub> | z <sup>1)</sup> | Насос    | Заполнение водой |
| 100-250    | 150             | 100             | 37             | 32             | 330            | 330            | 170            | 195            | 300            | 715            | 390             | 210      | 20               |
| 225        |                 |                 |                |                |                |                |                | 450            |                |                | 225             | 25       |                  |
| 260        |                 |                 |                |                |                |                |                | 520            |                |                | 245             | 30       |                  |
| 100-375    |                 |                 |                |                | 370            | 370            |                |                |                |                |                 |          |                  |

<sup>1)</sup> z = для демонтажа рабочего колеса предусмотреть необходимый просвет по высоте выше крышки корпуса

**Стандартные условия присоединения фланцев <sup>1)</sup>:**

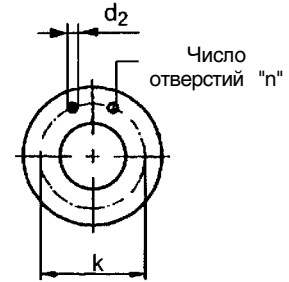
| Типоразмер | JL 1040 / GGG-NiCrNb 202<br>Номинальное давление согласно: |                  |             | JS 1030 / 1.4517<br>Номинальное давление согласно: |                  |             |
|------------|--|------------------|-------------|--|------------------|-------------|
|            | DIN 2501<br>ISO 7005/2                                     | BS 4504          | ANSI B 16.1 | DIN 2501<br>ISO 7005/2                             | BS 4504          | ANSI B 16.1 |
| 100-250    | PN 16  | Таблица<br>16/11 | Класс 250   | PN 25  | Таблица<br>25/11 | Класс 250   |
| 100-310    |  |                  |             |  |                  |             |
| 100-375    |  |                  |             |  |                  |             |

<sup>1)</sup> Другие условия присоединения по запросу

**Размеры к схеме расположения  
отверстий фланцев**

Размеры в мм

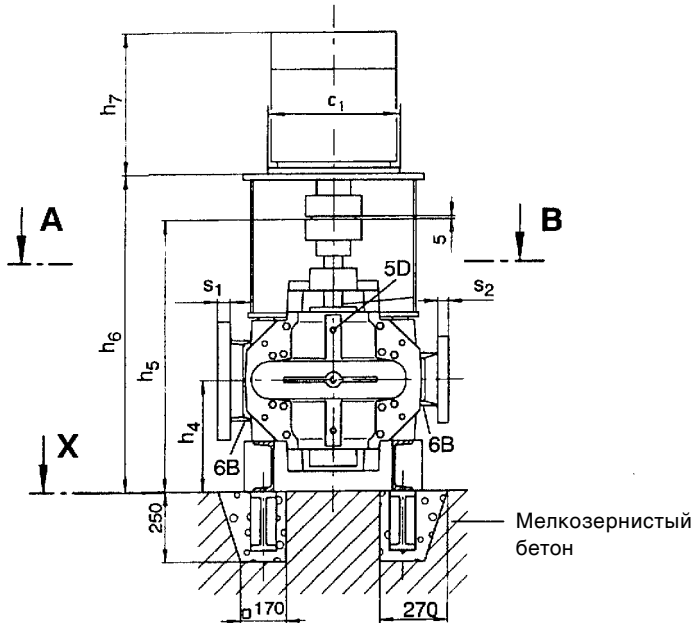
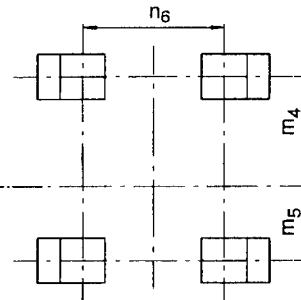
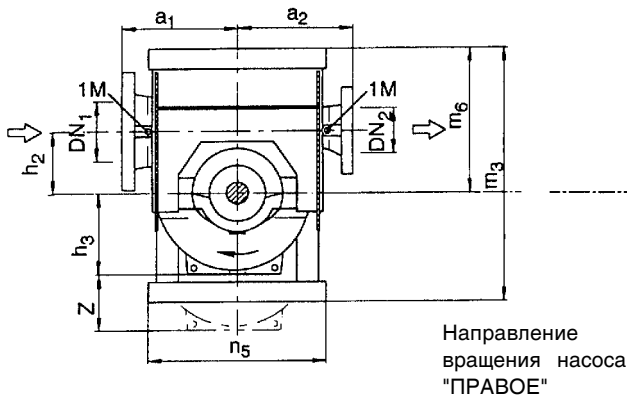
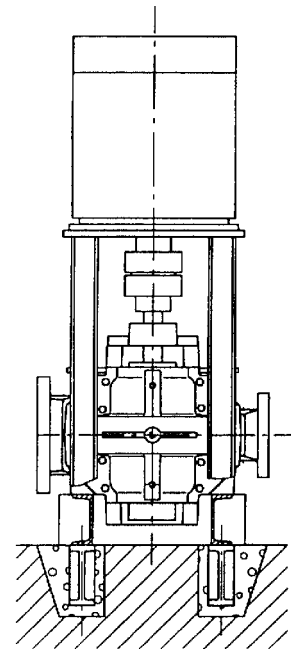
| Стандарт               |               | Всасывающий<br>фланец<br>DN 150 |     |   | Напорный<br>фланец<br>DN 100 |     |   |
|------------------------|---------------|---------------------------------|-----|---|------------------------------|-----|---|
|                        |               | d <sub>2</sub>                  | k   | n | d <sub>2</sub>               | k   | n |
| ISO 7005/2<br>DIN 2501 | PN 16         | 23                              | 240 | 8 | 19                           | 180 | 8 |
| ISO 7005/2<br>DIN 2501 | PN 25         | 28                              | 250 |   | 23                           | 190 |   |
| BS 4504                | Таблица 16/11 | 23                              | 240 |   | 19                           | 180 |   |
| BS 4504                | Таблица 25/11 | 28                              | 250 |   | 23                           | 190 |   |
| ANSI B 16.1            | Класс 250     | 23                              | 270 |   | 12                           | 200 |   |


**Присоединительные размеры и масса двигателя, IEC-двигателя, IP 55 <sup>2)</sup>**

Размеры в мм

| Типо-размеры | Вид установки |    | Типоразмер двигателя | c <sub>1</sub> | h <sub>6</sub> | h <sub>7</sub> | m <sub>3</sub> | m <sub>4</sub> | m <sub>5</sub> | m <sub>6</sub> | n <sub>5</sub> | n <sub>6</sub> | Вес двигателя [кг] |     |     |
|--------------|---------------|----|----------------------|----------------|----------------|----------------|----------------|----------------|----------------|----------------|----------------|----------------|--------------------|-----|-----|
|              | DB            | DK |                      |                |                |                |                |                |                |                |                |                |                    |     |     |
| 100-250      | ●             | -- | min. 100 L           | 250            | 780            | 315            | 695            | 315            | 115            | 420            | 500            | 400            | 25                 |     |     |
|              |               |    | max. 225 M           | 450            | 830            | 695            |                |                |                |                |                |                | 330                |     |     |
|              | --            | ●  | min. 250 M           | 550            | 860            | 790            |                |                |                |                |                |                | 760                | 810 | 435 |
|              |               |    | max. 315 M           | 660            | 970            | 850            |                |                |                |                |                |                |                    |     |     |
| 100-310      | ●             | -- | min. 132 M           | 300            | 800            | 375            | 695            | 315            | 115            | 420            | 500            | 400            | 55                 |     |     |
|              |               |    | max. 225 M           | 450            | 830            | 695            |                |                |                |                |                |                | 330                |     |     |
|              | --            | ●  | min. 250 M           | 550            | 860            | 790            |                |                |                |                |                |                | 760                | 810 | 435 |
|              |               |    | max. 315             | 800            | 1230           | 1500           |                |                |                |                |                |                |                    |     |     |
| 100-375      | ●             | -- | min. 160 M           | 350            | 830            | 481            | 695            | 315            | 115            | 420            | 500            | 400            | 75                 |     |     |
|              |               |    | max. 225 M           | 450            | 830            | 695            |                |                |                |                |                |                | 330                |     |     |
|              | --            | ●  | min. 250 M           | 550            | 860            | 790            |                |                |                |                |                |                | 760                | 810 | 435 |
|              |               |    | max. 280 S           | 550            | 860            | 865            |                |                |                |                |                |                | 610                |     |     |

<sup>2)</sup> Следует учитывать возможные отклонения величин размеров и масс для двигателя различных изготовителей

**Установочный чертеж Omega V  
типоразмеры от 125-230 до 125-500**
**Вид установки DB**

**Вид установки DK**

**Вид X**
**Сечение А - В**

Указания: Для насосов с направлением вращения "ЛЕВОЕ" всасывающий и напорный патрубки меняют стороны (зеркально отраженное расположение)

Присоединения:

- 1M измерительный прибор давления G 1/2
- 5D выпуск воздуха G 1/2
- 6B слив воды G 1/2
- 8B капли утечек G 3/4

Расположение клеммной коробки см. в листе размеров двигателя

**Присоединительные размеры и массы насосов**

Размеры в мм

| Типоразмер | Размеры фланцев |                 |                |                | Размеры насоса |                |                |                |                |                |                 | Вес [кг] |                  |
|------------|-----------------|-----------------|----------------|----------------|----------------|----------------|----------------|----------------|----------------|----------------|-----------------|----------|------------------|
|            | DN <sub>1</sub> | DN <sub>2</sub> | s <sub>1</sub> | s <sub>2</sub> | a <sub>1</sub> | a <sub>2</sub> | h <sub>2</sub> | h <sub>3</sub> | h <sub>4</sub> | h <sub>5</sub> | z <sup>1)</sup> | Насос    | Заполнение водой |
| 125-230    | 200             | 125             | 41             | 35             | 370            | 370            | 200            | 210            | 355            | 870            | 420             | 250      | 35               |
| 125-290    |                 |                 |                |                |                |                |                | 230            |                |                | 460             | 40       |                  |
| 125-365    |                 |                 |                |                |                |                |                | 260            |                |                | 520             | 45       |                  |
| 125-500    |                 |                 |                |                |                |                |                | 305            |                |                | 610             | 55       |                  |

<sup>1)</sup> z = для демонтажа рабочего колеса предусмотреть необходимый просвет по высоте выше крышки корпуса

**Стандартные условия присоединения фланцев <sup>1)</sup>:**

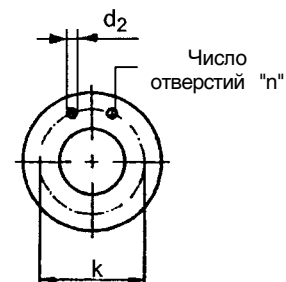
| Типоразмер | JL 1040 / GGG-NiCrNb 202       |                  |             | JS 1030 / 1.4517               |                  |             |
|------------|--------------------------------|------------------|-------------|--------------------------------|------------------|-------------|
|            | Номинальное давление согласно: |                  |             | Номинальное давление согласно: |                  |             |
|            | DIN 2501<br>ISO 7005/2         | BS 4504          | ANSI B 16.1 | DIN 2501<br>ISO 7005/2         | BS 4504          | ANSI B 16.1 |
| 125-230    | PN 16                          | Таблица<br>16/11 | Класс 250   | PN 25                          | Таблица<br>25/11 | Класс 250   |
| 125-290    |                                |                  |             |                                |                  |             |
| 125-365    |                                |                  |             |                                |                  |             |
| 125-500    |                                |                  |             |                                |                  |             |

<sup>1)</sup> Другие условия присоединения по запросу

**Размеры к схеме расположения отверстий фланцев**

Размеры в мм

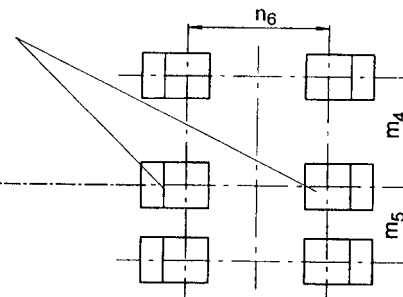
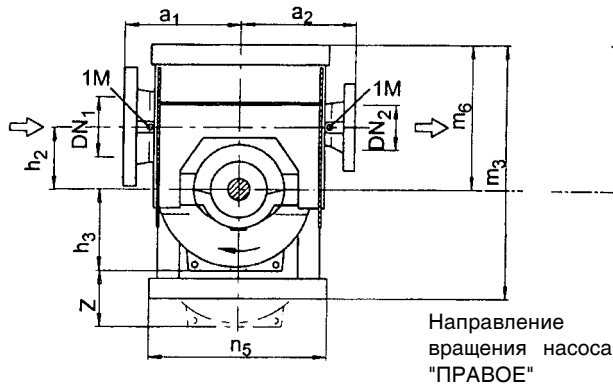
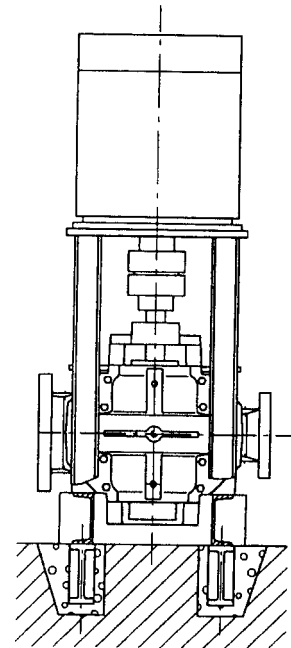
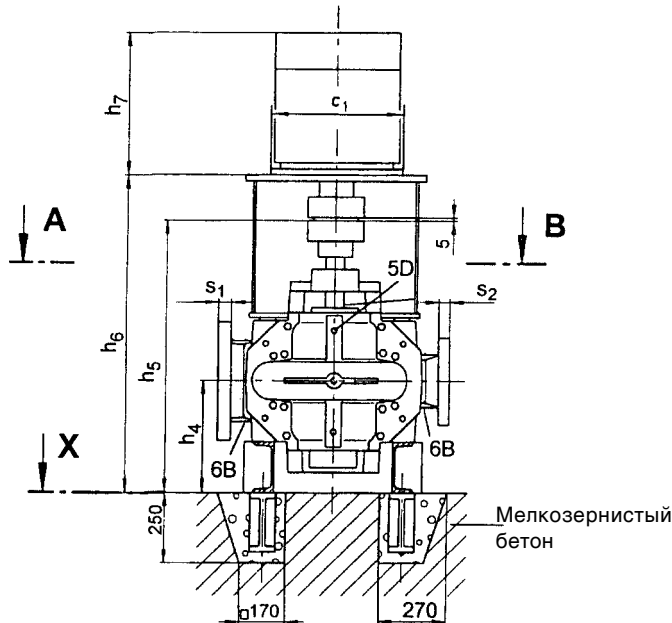
| Стандарт               |                            | Всасывающий фланец DN 200 |     |    | Напорный фланец DN 125 |     |   |
|------------------------|----------------------------|---------------------------|-----|----|------------------------|-----|---|
|                        |                            | d <sub>2</sub>            | k   | n  | d <sub>2</sub>         | k   | n |
| ISO 7005/2<br>DIN 2501 | PN 16                      | 23                        | 295 | 12 | 19                     | 210 | 8 |
| ISO 7005/2<br>DIN 2501 | PN 25                      | 28                        | 310 |    | 28                     | 220 |   |
| BS 4504                | Таблица 16/11              | 23                        | 295 |    | 19                     | 210 |   |
| BS 4504                | Таблица 25/11<br>Класс 250 | 28                        | 310 |    | 28                     | 220 |   |
| ANSI B 16.1            |                            | 28                        | 330 |    | 23                     | 235 |   |


**Присоединительные размеры и масса двигателя, IEC-двигателя, IP 55 <sup>2)</sup>**

Размеры в мм

| Типоразмеры | Вид установки |    | Типоразмер двигателя | c <sub>1</sub> | h <sub>6</sub> | h <sub>7</sub> | m <sub>3</sub> | m <sub>4</sub> | m <sub>5</sub> | m <sub>6</sub> | n <sub>5</sub> | n <sub>6</sub> | Вес двигателя [кг] |
|-------------|---------------|----|----------------------|----------------|----------------|----------------|----------------|----------------|----------------|----------------|----------------|----------------|--------------------|
|             | DB            | DK |                      |                |                |                |                |                |                |                |                |                |                    |
| 125-230     | •             | -- | min. 132 S           | 300            | 955            | 415            | 855            |                |                |                | 600            |                | 45                 |
|             |               |    | max. 280 M           | 550            |                | 865            |                |                |                |                |                |                | 660                |
|             | --            | •  | min. 315 S           | 660            | 1015           | 970            | 820            |                |                |                | 860            |                | 830                |
|             |               |    | max. 315 M           |                |                |                |                |                |                |                |                |                |                    |
| 125-290     | •             | -- | min. 132 M           | 300            | 955            | 415            | 855            |                |                |                | 600            |                | 55                 |
|             |               |    | max. 280 M           | 550            |                | 865            |                |                |                |                |                |                | 660                |
|             | --            | •  | min. 315 S           | 660            | 1015           | 970            | 905            | 360            | 210            | 475            | 920            | 450            | 830                |
|             |               |    | max. 315             |                |                |                |                |                |                |                |                |                | 800                |
| 125-365     | •             | -- | min. 160 L           | 350            | 985            | 525            | 855            |                |                |                | 600            |                | 90                 |
|             |               |    | max. 280 M           | 550            | 1015           | 865            |                |                |                |                |                |                | 660                |
| 125-500     | •             | -- | min. 200 L           | 400            | 985            | 610            | 855            |                |                |                | 700            | 560            | 170                |
|             |               |    | max. 315 M           | 660            | 1045           | 970            |                |                |                |                |                |                | 910                |

<sup>2)</sup> Следует учитывать возможные отклонения величин размеров и масс для двигателя различных изготовителей

**Установочный чертеж Omega V  
типоразмеры от 150-290 до 150-605**
**Вид установки DB**
**Вид установки DK**

**Сечение А - В**
**Вид X**

Указания: Для насосов с направлением вращения "ЛЕВОЕ" всасывающий и напорный патрубки меняют стороны (зеркально отраженное расположение)

Присоединения:  
 - 1M измерительный прибор давления G 1/2  
 - 5D выпуск воздуха G 1/2  
 - 6B слив воды G 1/2  
 - 8B капли утечек G 3/4

Расположение клеммной коробки см. в листе размеров двигателя

**Присоединительные размеры и массы насосов**

Размеры в мм

| Типоразмер | Размеры фланцев |                 |                |                | Размеры насоса |                |                |                |                |                |                 | Вес [кг] |                  |
|------------|-----------------|-----------------|----------------|----------------|----------------|----------------|----------------|----------------|----------------|----------------|-----------------|----------|------------------|
|            | DN <sub>1</sub> | DN <sub>2</sub> | s <sub>1</sub> | s <sub>2</sub> | a <sub>1</sub> | a <sub>2</sub> | h <sub>2</sub> | h <sub>3</sub> | h <sub>4</sub> | h <sub>5</sub> | z <sup>1)</sup> | Насос    | Заполнение водой |
| 150-290    | 200             | 150             | 41             | 37             | 400            | 400            | 200            | 245            | 355            | 870            | 490             | 350      | 50               |
| 150-360    |                 |                 |                |                |                |                |                | 265            |                |                | 530             | 360      | 60               |
| 150-460    |                 |                 |                |                | 450            | 450            | 305            | 610            | 440            | 75             |                 |          |                  |
| 150-605    |                 |                 |                |                | 600            | 500            | 300            | 370            | 400            | 990            | 740             | 650      | 90               |

<sup>1)</sup> z = для демонтажа рабочего колеса предусмотреть необходимый просвет по высоте выше крышки корпуса



**Стандартные условия присоединения фланцев <sup>1)</sup>:**

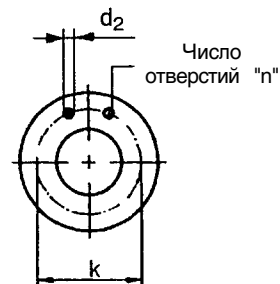
| Типоразмер | JL 1040 / GGG-NiCrNb 202       |               |             | JS 1030 / 1.4517               |               |             |
|------------|--------------------------------|---------------|-------------|--------------------------------|---------------|-------------|
|            | Номинальное давление согласно: |               |             | Номинальное давление согласно: |               |             |
|            | DIN 2501<br>ISO 7005/2         | BS 4504       | ANSI B 16.1 | DIN 2501<br>ISO 7005/2         | BS 4504       | ANSI B 16.1 |
| 150-290    | PN 16                          | Таблица 16/11 | Класс 250   | PN 25                          | Таблица 25/11 | Класс 250   |
| 150-360    |                                |               |             |                                |               |             |
| 150-460    |                                |               |             |                                |               |             |
| 150-605    | PN 25                          | Таблица 25/11 |             |                                |               |             |

<sup>1)</sup> Другие условия присоединения по запросу

**Размеры к схеме расположения отверстий фланцев**

Размеры в мм

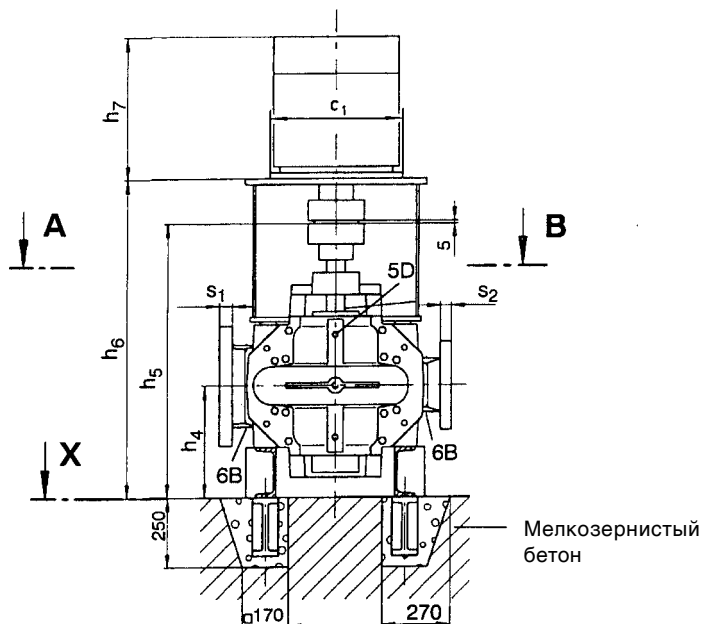
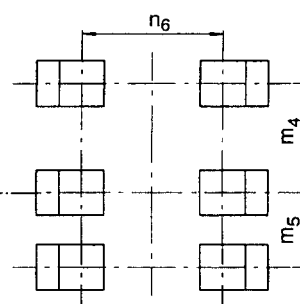
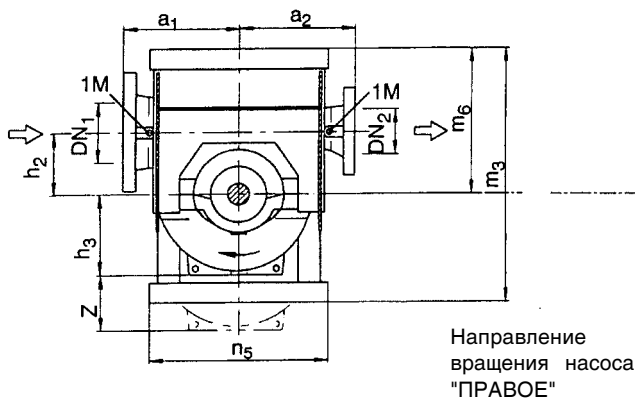
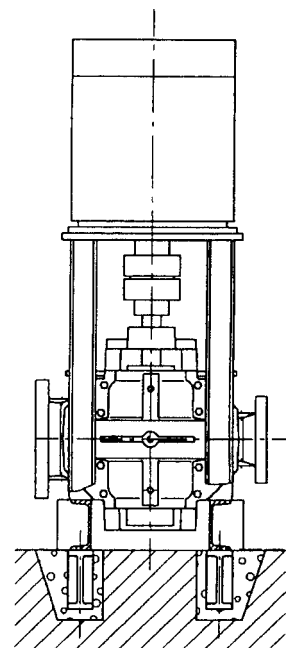
| Стандарт               |               | Всасывающий фланец<br>DN 200 |     |    | Напорный фланец<br>DN 150 |     |    |
|------------------------|---------------|------------------------------|-----|----|---------------------------|-----|----|
|                        |               | d <sub>2</sub>               | k   | n  | d <sub>2</sub>            | k   | n  |
| ISO 7005/2<br>DIN 2501 | PN 16         | 23                           | 295 | 12 | 23                        | 240 | 8  |
| ISO 7005/2<br>DIN 2501 | PN 25         | 28                           | 310 |    | 28                        | 250 |    |
| BS 4504                | Таблица 16/11 | 23                           | 295 |    | 23                        | 240 |    |
| BS 4504                | Таблица 25/11 | 28                           | 310 |    | 28                        | 250 |    |
| ANSI B 16.1            | Класс 250     | 28                           | 330 |    | 23                        | 270 | 12 |


**Присоединительные размеры и масса двигателя, IEC-двигателя, IP 55 <sup>2)</sup>**

Размеры в мм

| Типоразмеры | Вид установки |    | Типоразмер двигателя | c <sub>1</sub> | h <sub>6</sub> | h <sub>7</sub> | m <sub>3</sub> | m <sub>4</sub> | m <sub>5</sub> | m <sub>6</sub> | n <sub>5</sub> | n <sub>6</sub> | Вес двигателя [кг] |
|-------------|---------------|----|----------------------|----------------|----------------|----------------|----------------|----------------|----------------|----------------|----------------|----------------|--------------------|
|             | DB            | DK |                      |                |                |                |                |                |                |                |                |                |                    |
| 150-290     | •             | -- | min. 160 L           | 350            | 985            | 485            |                |                |                |                | 600            | 450            | 93                 |
|             |               |    | max. 225 M           | 450            | 1015           | 695            |                |                |                |                |                |                | 330                |
| 150-360     | •             | -- | min. 160 L           | 350            | 985            | 485            | 855            | 360            | 210            | 475            | 700            | 560            | 90                 |
|             |               |    | max. 280 M           | 550            | 1015           | 695            |                |                |                |                |                |                | 660                |
| 150-460     | •             | -- | min. 200 L           | 400            | 1105           | 665            |                |                |                |                | 700            | 560            | 240                |
|             |               |    | max. 315 L           | 660            | 1165           | 1110           |                |                |                |                |                |                | 1200               |
| 150-605     | •             | -- | min. 280 S           | 550            | 1135           | 865            | 1060           | 460            | 315            | 575            | 900            | 700            | 610                |
|             |               |    | max. 355             | 900            | 1165           | 1455           |                |                |                |                |                |                | 2200               |

<sup>2)</sup> Следует учитывать возможные отклонения величин размеров и масс для двигателя различных изготовителей

**Установочный чертеж Omega V  
типоразмеры от 200-320 до 200-670**
**Вид установки DB**

**Вид установки DK**

**Вид X**
**Сечение A - B**

Указания: Для насосов с направлением вращения "ЛЕВОЕ" всасывающий и напорный патрубки меняют стороны (зеркально отраженное расположение)

Присоединения:

- 1M измерительный прибор давления G 1/2
- 5D выпуск воздуха G 1/2
- 6B слив воды G 1/2
- 8B капли утечек G 3/4

Расположение клеммной коробки см. в листе размеров двигателя

**Присоединительные размеры и массы насосов**

| Типоразмер | Размеры фланцев |                 |                |                | Размеры насоса |                |                |                |                |                |                 | Вес [кг] |                  |
|------------|-----------------|-----------------|----------------|----------------|----------------|----------------|----------------|----------------|----------------|----------------|-----------------|----------|------------------|
|            | DN <sub>1</sub> | DN <sub>2</sub> | s <sub>1</sub> | s <sub>2</sub> | a <sub>1</sub> | a <sub>2</sub> | h <sub>2</sub> | h <sub>3</sub> | h <sub>4</sub> | h <sub>5</sub> | z <sup>1)</sup> | Насос    | Заполнение водой |
| 200-320    | 250             | 200             | 48             | 41             | 450            | 450            | 240            | 285            | 400            | 990            | 570             | 450      | 80               |
| 200-420    |                 |                 |                |                | 500            | 500            |                | 310            |                |                |                 | 520      | 95               |
| 200-520    |                 |                 |                |                | 600            | 370            | 740            | 840            | 115            |                |                 |          |                  |
| 200-670    |                 |                 |                |                | 650            | 550            | 350            | 430            | 440            | 1095           | 860             | 990      | 180              |

<sup>1)</sup> z = для демонтажа рабочего колеса предусмотреть необходимый просвет по высоте выше крышки корпуса

**Стандартные условия присоединения фланцев <sup>1)</sup>:**

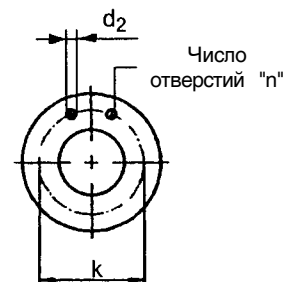
| Типоразмер | JL 1040 / GGG-NiCrNb 202<br>Номинальное давление согласно: |               |             | JS 1030 / 1.4517<br>Номинальное давление согласно: |               |             |
|------------|--|---------------|-------------|--|---------------|-------------|
|            | DIN 2501<br>ISO 7005/2                                     | BS 4504       | ANSI B 16.1 | DIN 2501<br>ISO 7005/2                             | BS 4504       | ANSI B 16.1 |
| 200-320    | PN 16  | Таблица 16/11 | Класс 250   | PN 25  | Таблица 25/11 | Класс 250   |
| 200-420    |  |               |             |  |               |             |
| 200-520    |  |               |             |  |               |             |
| 200-670    | PN 25  | Таблица 25/11 |             |  |               |             |

<sup>1)</sup> Другие условия присоединения по запросу

**Размеры к схеме расположения отверстий фланцев**

Размеры в мм

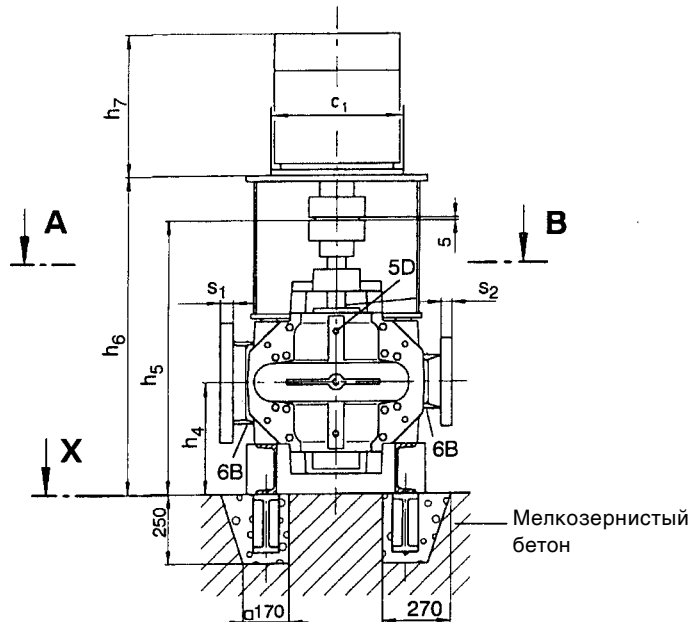
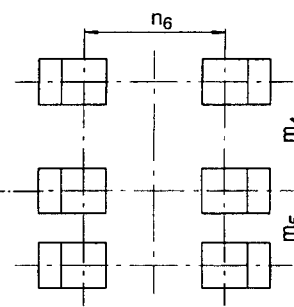
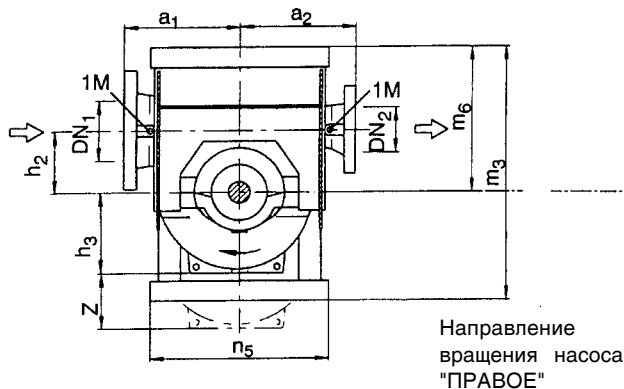
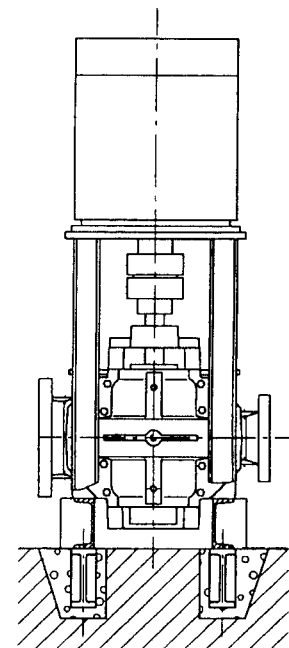
| Стандарт               |               | Всасывающий фланец DN 250 |     |    | Напорный фланец DN 200 |     |    |
|------------------------|---------------|---------------------------|-----|----|------------------------|-----|----|
|                        |               | d <sub>2</sub>            | k   | n  | d <sub>2</sub>         | k   | n  |
| ISO 7005/2<br>DIN 2501 | PN 16         | 28                        | 355 | 12 | 23                     | 295 | 12 |
| ISO 7005/2<br>DIN 2501 | PN 25         | 31                        | 370 |    | 28                     | 310 |    |
| BS 4504                | Таблица 16/11 | 28                        | 355 |    | 23                     | 295 |    |
| BS 4504                | Таблица 25/11 | 31                        | 370 |    |                        | 310 |    |
| ANSI B 16.1            | Класс 250     | 28                        | 387 | 16 | 28                     | 330 |    |


**Присоединительные размеры и масса двигателя, IEC-двигателя, IP 55 <sup>2)</sup>**

Размеры в мм

| Типоразмеры | Вид установки |    | Типоразмер двигателя | c <sub>1</sub> | h <sub>6</sub> | h <sub>7</sub> | m <sub>3</sub> | m <sub>4</sub> | m <sub>5</sub> | m <sub>6</sub> | n <sub>5</sub> | n <sub>6</sub> | Вес двигателя [кг] |
|-------------|---------------|----|----------------------|----------------|----------------|----------------|----------------|----------------|----------------|----------------|----------------|----------------|--------------------|
|             | DB            | DK |                      |                |                |                |                |                |                |                |                |                |                    |
| 200-320     | •             | -- | min. 180 L           | 350            | 1105           | 995            | 1060           | 460            | 315            | 575            | 700            | 560            | 180                |
|             |               |    | max. 280 M           | 550            | 1135           | 865            |                |                |                |                |                |                | 660                |
| 200-420     | •             | -- | min. 200 L           | 400            | 1105           | 665            | 1120           | 520            | 315            | 635            | 900            | 700            | 240                |
|             |               |    | max. 315 L           | 660            | 1135           | 1110           |                |                |                |                |                |                | 1200               |
| 200-520     | •             | -- | min. 250 M           | 550            | 1200           | 790            | 1180           | 560            | 315            | 635            | 900            | 700            | 435                |
|             |               |    | max. 355             | 900            |                | 1455           |                |                |                |                |                |                | 2200               |
| 200-670     | •             | -- | min. 315 S           | 660            | 1270           | 1110           | 1180           | 560            | 315            | 635            | 900            | 700            | 830                |
|             |               |    | max. 355             | 900            |                | 1455           |                |                |                |                |                |                | 2200               |
|             | --            | •  | min.                 | 400            | 1000           | 1310           | 1615           | 1220           | 560            | 315            | 685            | 1160           | 3200               |
|             |               |    | max.                 |                |                |                |                |                |                |                |                |                |                    |

<sup>2)</sup> Следует учитывать возможные отклонения величин размеров и масс для двигателя различных изготовителей

**Установочный чертеж Omega V**  
**типоразмеры от 250-370 до 250-600**
**Вид установки DB**

**Вид установки DK**

**Вид X**
**Сечение А - В**

Присоединения:

|      |                               |       |
|------|-------------------------------|-------|
| - 1M | измерительный прибор давления | G 1/2 |
| - 5D | выпуск воздуха                | G 1/2 |
| - 6B | слив воды                     | G 1/2 |
| - 8B | капли утечек                  | G 3/4 |

Указания: Для насосов с направлением вращения "ЛЕВОЕ" всасывающий и напорный патрубки меняют стороны (зеркально отраженное расположение)

Расположение клеммной коробки см. в листе размеров двигателя

**Присоединительные размеры и массы насосов**

Размеры в мм

| Типоразмер | Размеры фланцев |                 |                       |                       | Размеры насоса |                |                |                |                |                |                 | Вес [кг] |                  |
|------------|-----------------|-----------------|-----------------------|-----------------------|----------------|----------------|----------------|----------------|----------------|----------------|-----------------|----------|------------------|
|            | DN <sub>1</sub> | DN <sub>2</sub> | s <sub>1</sub>        | s <sub>2</sub>        | a <sub>1</sub> | a <sub>2</sub> | h <sub>2</sub> | h <sub>3</sub> | h <sub>4</sub> | h <sub>5</sub> | z <sup>2)</sup> | Насос    | Заполнение водой |
| 250-370    | 300             | 250             | 33 (51) <sup>1)</sup> | 32 (48) <sup>1)</sup> | 500            | 500            | 300            | 320            | 440            | 1095           | 640             | 665      | 125              |
| 250-480    |                 |                 | 51                    | 48                    | 550            | 550            |                | 355            | 500            | 1230           | 710             | 830      | 145              |
| 250-600    |                 |                 | 650                   | 415                   | 830            | 1215           | 180            |                |                |                |                 |          |                  |

<sup>1)</sup> для варианта исполнения по материалу GGG-NiCrNb 202, JS 1030, 1.4517

<sup>2)</sup> z = для демонтажа рабочего колеса предусмотреть необходимый просвет по высоте выше крышки корпуса

**Стандартные условия присоединения фланцев <sup>1)</sup>:**

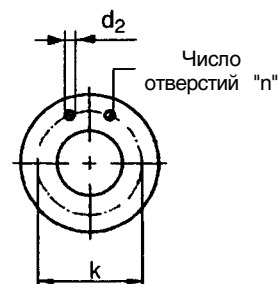
| Типоразмер | JL 1040 / GGG-NiCrNb 202<br>Номинальное давление согласно: |               |             | JS 1030 / 1.4517<br>Номинальное давление согласно: |               |             |
|------------|--|---------------|-------------|--|---------------|-------------|
|            | DIN 2501<br>ISO 7005/2                                     | BS 4504       | ANSI B 16.1 | DIN 2501<br>ISO 7005/2                             | BS 4504       | ANSI B 16.1 |
| 250-370    | PN 10  | Таблица 10/11 | Класс 125   | PN 25  | Таблица 25/11 | Класс 250   |
| 250-480    | PN 16  | Таблица 16/11 |             |  |               |             |
| 250-600    | PN 25  | Таблица 25/11 |             |  |               |             |

<sup>1)</sup> Другие условия присоединения по запросу

**Размеры к схеме расположения отверстий фланцев**

Размеры в мм

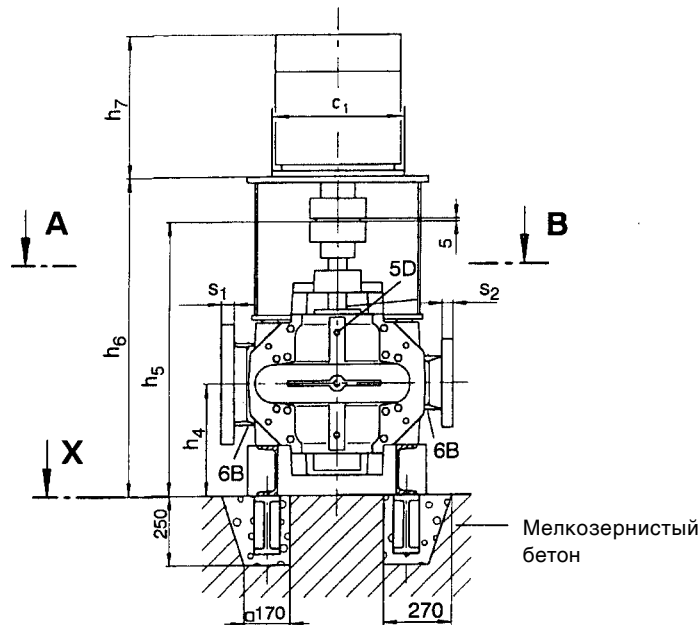
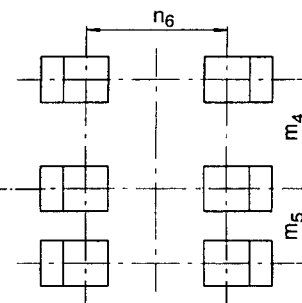
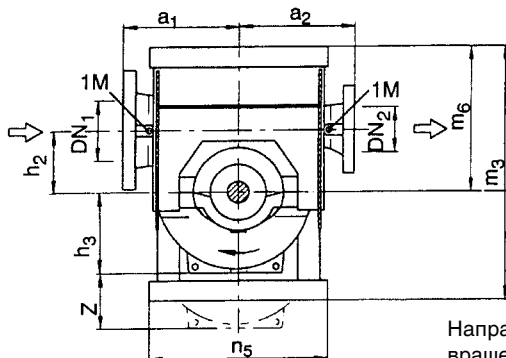
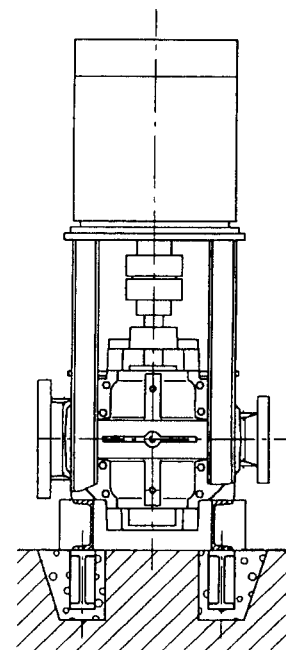
| Стандарт               |                        | Всасывающий фланец DN 300 |     |    | Напорный фланец DN 250 |     |    |
|------------------------|------------------------|---------------------------|-----|----|------------------------|-----|----|
|                        |                        | d <sub>2</sub>            | k   | n  | d <sub>2</sub>         | k   | n  |
| ISO 7005/2<br>DIN 2501 | PN 10                  | 23                        | 400 | 12 | 23                     | 350 | 12 |
| ISO 7005/2<br>DIN 2501 | PN 16                  | 28                        | 410 |    | 28                     | 355 |    |
| ISO 7005/2<br>DIN 2501 | PN 25<br>Таблица 16/11 | 31                        | 430 | 16 | 31                     | 370 |    |
| BS 4504                | Таблица 25/11          | 23                        | 400 | 12 | 23                     | 350 |    |
| BS 4504                | Класс 250              | 28                        | 410 |    | 28                     | 355 |    |
| BS 4504                |                        | 31                        | 430 | 16 | 31                     | 370 |    |
| ANSI B 16.1            |                        | 28                        | 432 | 12 | 28                     | 362 |    |
| ANSI B 16.1            |                        | 31                        | 451 | 16 | 28                     | 387 |    |


**Присоединительные размеры и масса двигателя, IEC-двигателя, IP 55 <sup>2)</sup>**

Размеры в мм

| Типоразмеры | Вид установки |    | Типоразмер двигателя | c <sub>1</sub> | h <sub>6</sub> | h <sub>7</sub> | m <sub>3</sub> | m <sub>4</sub> | m <sub>5</sub> | m <sub>6</sub> | n <sub>5</sub> | n <sub>6</sub> | Вес двигателя [кг] |
|-------------|---------------|----|----------------------|----------------|----------------|----------------|----------------|----------------|----------------|----------------|----------------|----------------|--------------------|
|             | DB            | DK |                      |                |                |                |                |                |                |                |                |                |                    |
| 250-370     | •             | -- | min. 250 M           | 550            | 1240           | 790            | 1180           | 560            | 315            | 685            | 900            | 700            | 435                |
|             |               |    | max. 315 L           | 660            | 1270           | 1110           |                |                |                |                |                |                | 1200               |
| 250-480     | •             | -- | min. 250 M           | 550            | 1375           | 790            | 1210           | 590            | 315            | 715            | 900            | 700            | 435                |
|             |               |    | max. 355             | 900            |                | 1455           |                |                |                |                |                |                | 2200               |
| 250-600     | •             | -- | min. 315 M           | 660            | 1405           | 970            | 1210           | 590            | 315            | 715            | 900            | 700            | 910                |
|             |               |    | max. 355             | 900            |                | 1455           |                |                |                |                |                |                | 2200               |
|             | --            | •  | min. 400             | 1000           | 1445           | 1615           | 1350           |                |                |                | 1260           |                | 3200               |

<sup>2)</sup> Следует учитывать возможные отклонения величин размеров и масс для двигателя различных изготовителей

**Установочный чертеж Omega V  
типоразмеры от 300-300 до 300-700**
**Вид установки DB**

**Вид установки DK**

**Вид X**
**Сечение А - В**

Указания: Для насосов с направлением вращения "ЛЕВОЕ" всасывающий и напорный патрубки меняют стороны (зеркально отраженное расположение)

Присоединения:

- 1M измерительный прибор давления G 1/2
- 5D выпуск воздуха G 1/2
- 6B слив воды G 1/2
- 8B капли утечек G 3/4

Расположение клеммной коробки см. в листе размеров двигателя

**Присоединительные размеры и массы насосов**

Размеры в мм

| Типоразмер | Размеры фланцев |                 |                       |                       | Размеры насоса |                |                |                |                |                |                 | Вес [кг] |                  |
|------------|-----------------|-----------------|-----------------------|-----------------------|----------------|----------------|----------------|----------------|----------------|----------------|-----------------|----------|------------------|
|            | DN <sub>1</sub> | DN <sub>2</sub> | s <sub>1</sub>        | s <sub>2</sub>        | a <sub>1</sub> | a <sub>2</sub> | h <sub>2</sub> | h <sub>3</sub> | h <sub>4</sub> | h <sub>5</sub> | z <sup>2)</sup> | Насос    | Заполнение водой |
| 300-300    | 350             | 300             | 36 (54) <sup>1)</sup> | 33 (51) <sup>1)</sup> | 550            | 500            | 300            | 360            | 440            | 1095           | 720             | 630      | 100              |
| 300-435    | 400             |                 | 38 (57) <sup>1)</sup> |                       | 650            | 550            | 350            | 365            | 500            | 1230           | 730             | 905      | 190              |
| 300-560    |                 |                 | 57                    | 51                    | 700            | 650            | 350            | 430            | 570            | 1380           | 860             | 1425     | 225              |
| 300-700    | 750             |                 | 400                   | 480                   | 1380           |                | 960            | 1690           |                | 275            |                 |          |                  |

<sup>1)</sup> для варианта исполнения по материалу GGG-NiCrNb 202, JS 1030, 1.4517

<sup>2)</sup> z = для демонтажа рабочего колеса предусмотреть необходимый просвет по высоте выше крышки корпуса

**Стандартные условия присоединения фланцев <sup>1)</sup>:**

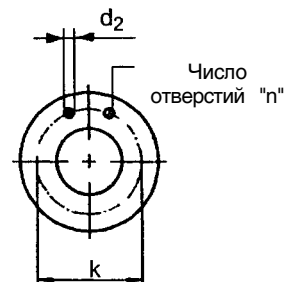
| Типоразмер | JL 1040 / GGG-NiCrNb 202<br>Номинальное давление согласно: |               |             | JS 1030 / 1.4517<br>Номинальное давление согласно: |               |             |
|------------|--|---------------|-------------|--|---------------|-------------|
|            | DIN 2501<br>ISO 7005/2                                     | BS 4504       | ANSI B 16.1 | DIN 2501<br>ISO 7005/2                             | BS 4504       | ANSI B 16.1 |
| 300-300    | PN 10  | Таблица 10/11 | Класс 125   | PN 25  | Таблица 25/11 | Класс 250   |
| 300-435    |  |               |             |  |               |             |
| 300-560    | PN 16  | Таблица 16/11 | Класс 250   |  |               |             |
| 300-700    | PN 25  | Таблица 25/11 |             |  |               |             |

<sup>1)</sup> Другие условия присоединения по запросу

**Размеры к схеме расположения отверстий фланцев**

Размеры в мм

| Стандарт               |                        | Всасывающий фланец |     |    |                |     |    | Напорный фланец DN 300 |     |    |
|------------------------|------------------------|--------------------|-----|----|----------------|-----|----|------------------------|-----|----|
|                        |                        | DN 350             |     |    | DN 400         |     |    | d <sub>2</sub>         | k   | n  |
|                        |                        | d <sub>2</sub>     | k   | n  | d <sub>2</sub> | k   | n  | d <sub>2</sub>         | k   | n  |
| ISO 7005/2<br>DIN 2501 | PN 10                  | 23                 | 460 | 16 | 28             | 515 | 16 | 23                     | 400 | 12 |
| ISO 7005/2<br>DIN 2501 | PN 16                  | 28                 | 470 |    | 31             | 525 |    | 28                     | 410 |    |
| ISO 7005/2<br>DIN 2501 | Таблица 16/11<br>PN 25 | 34                 | 490 |    | 37             | 550 |    | 31                     | 430 | 16 |
| BS 4504                | Класс 250              | 23                 | 460 |    | 28             | 515 |    | 23                     | 400 | 12 |
| BS 4504                |                        | 28                 | 470 |    | 31             | 525 |    | 28                     | 410 |    |
| BS 4504                |                        | 34                 | 490 |    | 37             | 550 |    | 31                     | 430 | 16 |
| ANSI B 16.1            |                        | 28                 | 476 | 12 | 28             | 540 | 28 | 432                    | 12  |    |
| ANSI B 16.1            |                        | 31                 | 514 | 20 | 34             | 572 | 20 | 31                     | 451 | 16 |


**Присоединительные размеры и масса двигателя, IEC-двигателя, IP 55 <sup>2)</sup>**

Размеры в мм

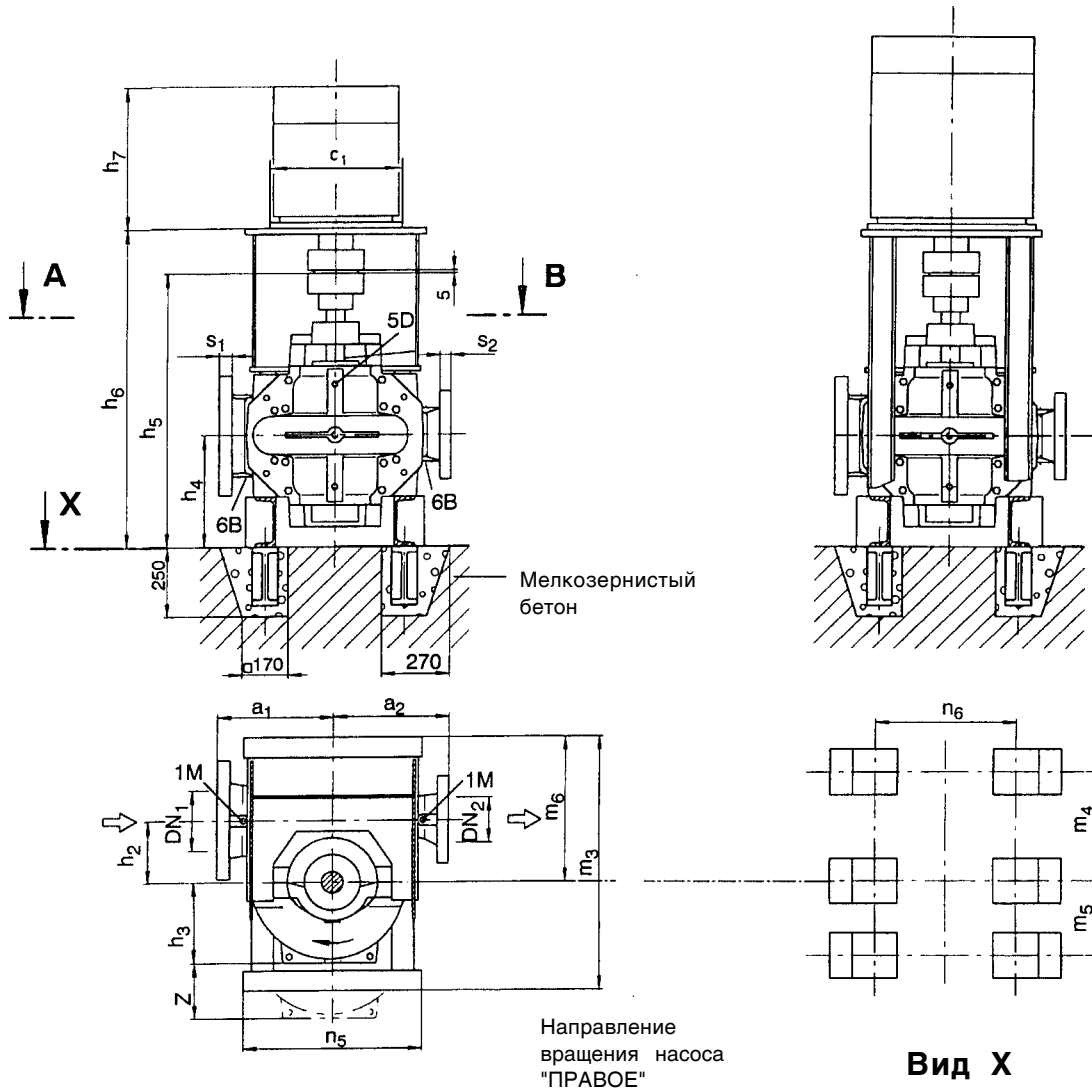
| Типоразмеры | Вид установки |    | Типоразмер двигателя | c <sub>1</sub> | h <sub>6</sub> | h <sub>7</sub> | m <sub>3</sub> | m <sub>4</sub> | m <sub>5</sub> | m <sub>6</sub> | n <sub>5</sub> | n <sub>6</sub> | Вес двигателя [кг] |
|-------------|---------------|----|----------------------|----------------|----------------|----------------|----------------|----------------|----------------|----------------|----------------|----------------|--------------------|
|             | DB            | DK |                      |                |                |                |                |                |                |                |                |                |                    |
| 300-300     | •             | -- | min. 200 L           | 400            | 1210           | 665            | 1210           | 590            | 315            | 715            | 900            | 700            | 170                |
|             |               |    | max. 315 S           | 660            | 1270           | 970            |                |                |                |                |                |                | 830                |
| 300-435     | •             | -- | min. 280 M           | 550            | 1375           | 865            | 1250           | 630            | 400            | 755            | 1200           | 950            | 660                |
|             |               |    | max. 315             | 800            | 1405           | 1230           |                |                |                |                |                |                | 1500               |
| 300-560     | •             | -- | min. 315 M           | 660            | 1555           | 970            | 1375           | 670            | 400            | 795            | 1200           | 950            | 910                |
|             |               |    | max. 400             | 1000           | 1595           | 1730           |                |                |                |                |                |                | 3200               |
| 300-700     | •             | -- | min. 315             | 800            | 1555           | 1230           | 1415           | 710            | 400            | 835            | 1200           | 950            | 1500               |
|             |               |    | max. 400             | 1000           | 1615           | 1615           |                |                |                |                |                |                | 3200               |

<sup>2)</sup> Следует учитывать возможные отклонения величин размеров и масс для двигателя различных изготовителей

Установочный чертеж Omega V  
типоразмеры от 350-360 до 350-510

Вид установки DB

Вид установки DK



Сечение A - B

Вид X

Указания: Для насосов с направлением вращения "ЛЕВОЕ" всасывающий и напорный патрубки меняют стороны (зеркально отраженное расположение)

- Присоединения:
- 1M измерительный прибор давления G 1/2
  - 5D выпуск воздуха G 1/2
  - 6B слив воды G 1/2
  - 8B капли утечек G 3/4

Расположение клеммной коробки см. в листе размеров двигателя

Присоединительные размеры и массы насосов

Размеры в мм

| Типоразмер | Размеры фланцев |                 |                       |                       | Размеры насоса |                |                |                |                |                |                 | Вес [кг] |                  |
|------------|-----------------|-----------------|-----------------------|-----------------------|----------------|----------------|----------------|----------------|----------------|----------------|-----------------|----------|------------------|
|            | DN <sub>1</sub> | DN <sub>2</sub> | s <sub>1</sub>        | s <sub>2</sub>        | a <sub>1</sub> | a <sub>2</sub> | h <sub>2</sub> | h <sub>3</sub> | h <sub>4</sub> | h <sub>5</sub> | z <sup>2)</sup> | Насос    | Заполнение водой |
| 350-360    | 400             | 350             | 38 (57) <sup>1)</sup> | 36 (54) <sup>1)</sup> | 650            | 550            | 350            | 410            | 500            | 1230           | 820             | 865      | 160              |
| 350-430    | 450             |                 | 41 (60) <sup>1)</sup> |                       | 750            |                |                | 465            | 570            | 1380           | 930             | 1285     | 240              |
| 350-510    | 400             |                 | 38 (57) <sup>1)</sup> |                       | 700            | 650            | 400            | 420            |                |                | 840             | 1395     | 290              |

<sup>1)</sup> для варианта исполнения по материалу GGG-NiCrNb 202, JS 1030, 1.4517

<sup>2)</sup> z = для демонтажа рабочего колеса предусмотреть необходимый просвет по высоте выше крышки корпуса



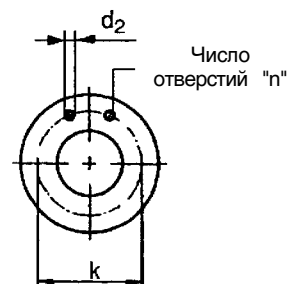
**Стандартные условия присоединения фланцев <sup>1)</sup>:**

| Типоразмер | JL 1040 / GGG-NiCrNb 202       |                  |             | JS 1030 / 1.4517               |                  |             |
|------------|--------------------------------|------------------|-------------|--------------------------------|------------------|-------------|
|            | Номинальное давление согласно: |                  |             | Номинальное давление согласно: |                  |             |
|            | DIN 2501<br>ISO 7005/2         | BS 4504          | ANSI B 16.1 | DIN 2501<br>ISO 7005/2         | BS 4504          | ANSI B 16.1 |
| 350-360    | PN 10                          | Таблица<br>16/11 | Класс 250   | PN 25                          | Таблица<br>25/11 | Класс 250   |
| 350-430    |                                |                  |             | PN 25                          |                  |             |
| 350-510    |                                |                  |             | PN 25                          |                  |             |

<sup>1)</sup> Другие условия присоединения по запросу

**Размеры к схеме расположения отверстий фланцев**

| Стандарт               |               | Размеры в мм       |     |    |                |     |    |                 |     |    |
|------------------------|---------------|--------------------|-----|----|----------------|-----|----|-----------------|-----|----|
|                        |               | Всасывающий фланец |     |    |                |     |    | Напорный фланец |     |    |
|                        |               | DN 400             |     |    | DN 450         |     |    | DN 350          |     |    |
|                        |               | d <sub>2</sub>     | k   | n  | d <sub>2</sub> | k   | n  | d <sub>2</sub>  | k   | n  |
| ISO 7005/2<br>DIN 2501 | PN 10         | 28                 | 515 | 16 | 28             | 565 | 20 | 23              | 460 | 16 |
| ISO 7005/2<br>DIN 2501 | PN 16         | 31                 | 525 |    | 31             | 585 |    | 28              | 470 |    |
| BS 4504                | Таблица 16/11 | 28                 | 515 |    | 28             | 565 |    | 23              | 460 |    |
| BS 4504                | Таблица 25/11 | 31                 | 525 |    | 31             | 585 |    | 28              | 470 |    |
| ANSI B 16.1            | Класс 250     | 28                 | 540 |    | 31             | 578 |    | 16              | 28  |    |


**Присоединительные размеры и масса двигателя, IEC-двигателя, IP 55 <sup>2)</sup>**

| Типоразмеры | Вид установки |    | Типоразмер двигателя | c <sub>1</sub> | h <sub>6</sub> | h <sub>7</sub> | m <sub>3</sub> | m <sub>4</sub> | m <sub>5</sub> | m <sub>6</sub> | n <sub>5</sub> | n <sub>6</sub> | Вес двигателя [кг] |
|-------------|---------------|----|----------------------|----------------|----------------|----------------|----------------|----------------|----------------|----------------|----------------|----------------|--------------------|
|             | DB            | DK |                      |                |                |                |                |                |                |                |                |                |                    |
| 350-360     | ●             | -- | min. 250 M           | 550            | 1375           | 790            | 1250           | 630            | 315            | 755            | 900            | 700            | 435                |
|             |               |    | max. 315             | 800            | 1405           | 1230           |                |                |                |                |                |                | 1500               |
| 350-430     | ●             | -- | min. 315 M           | 660            | 1555           | 940            | 1415           | 710            | 400            | 835            | 1200           | 950            | 910                |
|             |               |    | max. 355             | 900            | 1555           | 1455           |                |                |                |                |                |                | 2200               |
| 350-510     | ●             | -- | min. 315 L           | 660            | 1555           | 1110           | 1415           | 710            | 400            | 835            | 1200           | 950            | 1200               |
|             |               |    | max. 400             | 1000           | 1595           | 1615           |                |                |                |                |                |                | 3200               |

<sup>2)</sup> Следует учитывать возможные отклонения величин размеров и масс для двигателя различных изготовителей

## Подъемный механизм для демонтажа верхней половины корпуса и ротора насоса

Демонтаж верхнего полукорпуса (105.02) и ротора насоса.

Подъемный механизм обеспечивает безопасность при демонтаже и соответственно повторном монтаже крышки корпуса и ротора. Технические принципы работы разъясняются на приведенных схемах.

Подъемный механизм (схема 1) состоит из двух узлов, крана-балки и вилкового модуля.



**Необходимо соблюдать меры предосторожности при транспортировке подвешенного груза!**

- Для фиксации верхнего полукорпуса (105.02) винты фланцевого соединения в нижней части корпуса выворачивают и удаляют. Винты фланцевого соединения в верхней части корпуса для фиксирования верхнего полукорпуса только слегка ослабляют.



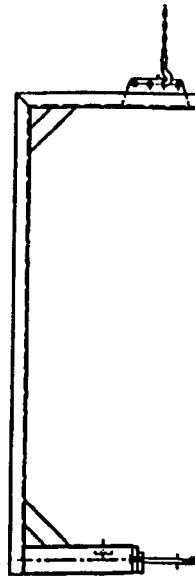
**Нельзя удалять эти винты.**

- Кран-балку подвешивают к подъемнику и с помощью отжимных винтов соединяют с верхним полукорпусом (схема 2).
- Законтривают к опоре верхнего полукорпуса посредством винта с 6-гранной головкой согласно схеме 2, детальное изображение X.
- С помощью верхних обоих отжимных винтов верхний полукорпус разъединяют от корпуса и оставшиеся винты фланцевого соединения удаляют.
- Снимают верхний полукорпус и хранят в безопасном положении.
- Для демонтажа ротора насоса кран-балку и вилковый модуль соединяют винтами друг с другом.
- Полумуфту со стороны насоса расцепляют.
- Подъемный механизм для извлечения ротора монтируют согласно чертежу 3, детальное изображение Y, при этом вилка подхватывает под крышку корпуса подшипника (360).
- Соединительные винты (901.04) удаляют и гайку (920.05) отворачивают до тех пока корпус подшипника может подниматься из камеры.
- Ротор извлекают и для последующего демонтажа хранят в безопасном положении.

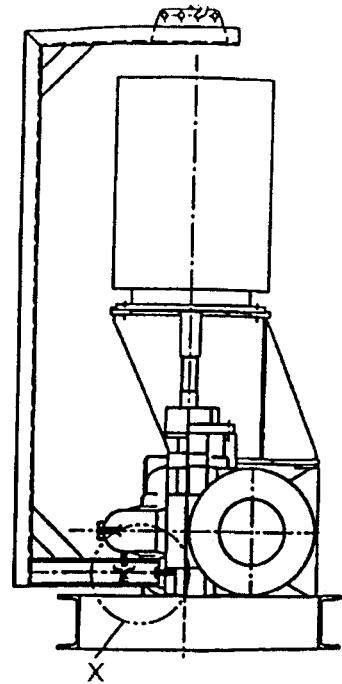
## Монтаж

- Монтаж производится в порядке, обратном порядку демонтажа.

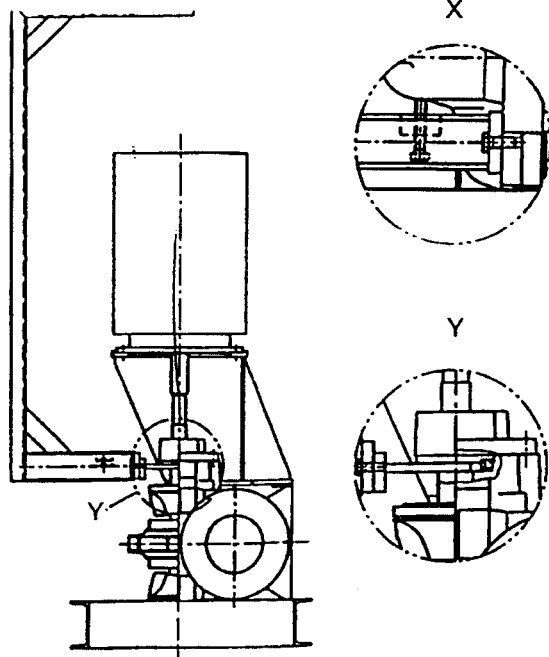
Чертеж 1



Чертеж 2



Чертеж 3



... при необходимости замены каких-либо деталей, следует обратиться в специализированную службу KSB по запасным частям, чтобы сделать запрос для нижеперечисленных насосов:

- Amarex/KRT
- Sewatec
- Amacan
- Omega
- Amamix / Amaprop
- Wirbeljet
- Getec

**Куда:** KSB Акциенгезельшафт  
Турмштр. 92  
D-06110 Халле/Заале  
Отдел запасных частей

Абонем. ящик 200743  
D-06008 Халле/Зале

**Дата:**

**Факс:** (+49) 345/48 26 4691

**Телефон:** (+49) 345/48 26-0

**От:**

Чтобы обеспечить ускоренную обработку запроса на запасные части, просьба обеспечить отправку запроса в форме согласно нижеприведенному образцу:

## 1. Заводской номер

место для  
заполнения

|  |  |  |  |  |  |  |  |  |  |  |  |  |  |  |  |  |  |  |  |
|--|--|--|--|--|--|--|--|--|--|--|--|--|--|--|--|--|--|--|--|
|  |  |  |  |  |  |  |  |  |  |  |  |  |  |  |  |  |  |  |  |
|--|--|--|--|--|--|--|--|--|--|--|--|--|--|--|--|--|--|--|--|

- Эти данные указаны в Заводской табличке Вашего насоса, например, **2-M01-753328** или **29140346**

Кроме того:  
Тип насоса, например, **KRT-F 100-250/7 4 UG-249**

|  |     |   |            |
|--|-----|---|------------|
| <b>KSB</b>   |     | <b>Ex</b>                                     | <b>CE</b>  |
| Typ <b>KRT-F 100-250/7 4 UG-249</b>                    |     |   |            |
| No. <b>2-M01-753328</b>                                |     |   |            |
| Q  | H   |   | m          |
| P <sub>2</sub> KW                                      |     | V   | Hz         |
| 1/min  |     | A   | cos φ      |
| EExd IIBT  |     |   |            |
| IP68   | S 1 | I <sub>A</sub> /I <sub>N</sub>                | kg Class F |
| Nicht unter Spannung öffnen<br>No open while energized |     | No start here<br>Do not start while energized |            |
| Ident.No 01038906                                      |     | ZN 3876 - M13                                 |            |

Образец

## 2. Наименование детали с ее номером

место для  
заполнения

|  |  |  |  |  |  |  |  |  |  |  |  |  |  |  |  |  |  |  |  |
|--|--|--|--|--|--|--|--|--|--|--|--|--|--|--|--|--|--|--|--|
|  |  |  |  |  |  |  |  |  |  |  |  |  |  |  |  |  |  |  |  |
|--|--|--|--|--|--|--|--|--|--|--|--|--|--|--|--|--|--|--|--|

- Описание деталей приводится в Вашем руководстве по эксплуатации, например, **Рабочее колесо**  
**Номер детали 230**

Кроме того:  
для многоканального рабочего колеса:  
**Диаметр рабочего колеса в мм**

для системы электропитания:  
**Длина кабеля в мм**

