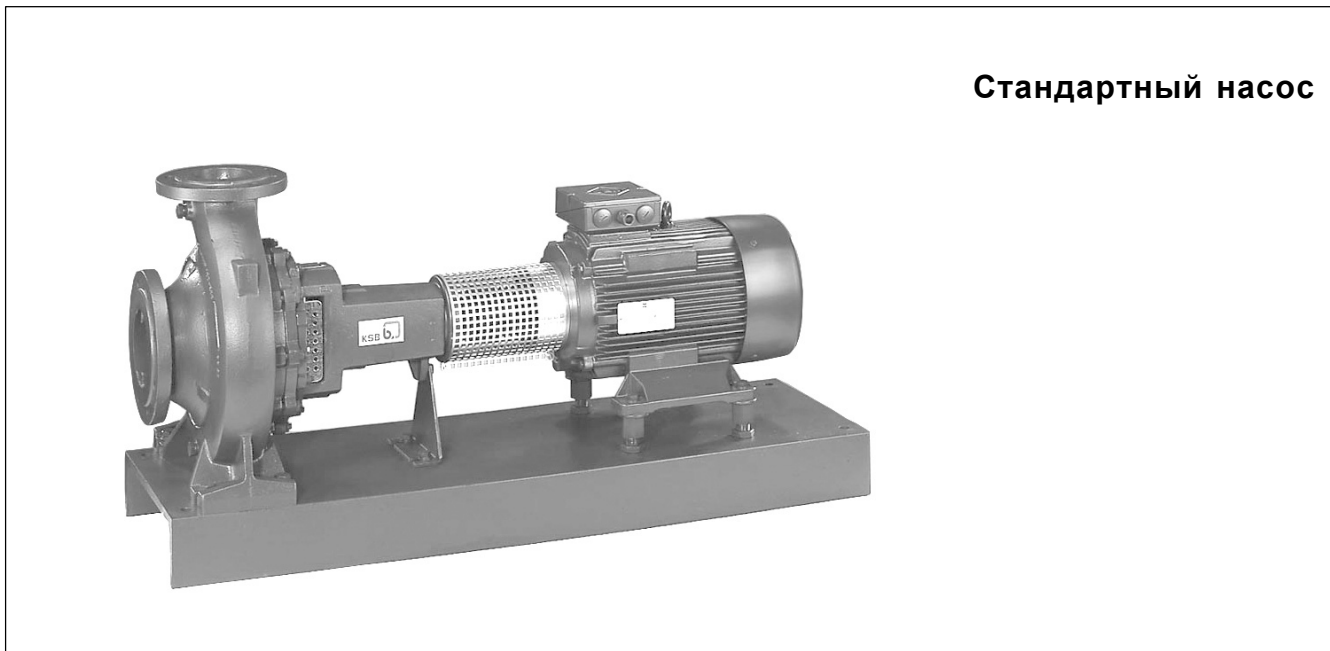


Стандартный насос



Заводской №: _____

Типоразмер: Etanorm _____



Данное Руководство по эксплуатации содержит важные инструкции и указания. Пожалуйста, ознакомьтесь с ним перед тем, как приступить к монтажу, подключению к электросети и пуску насоса в эксплуатацию.

Следует учитывать также инструкции по эксплуатации, касающиеся отдельных узлов этого насосного агрегата.



Руководство по эксплуатации необходимо хранить вблизи агрегата или на агрегате.

Содержание

	Стр.		Стр.
1 Общие положения	4	7 Техническое обслуживание / уход	11
2 Техника безопасности	4	7.1 Общие указания	11
2.1 Маркировка предписаний по технике безопасности в руководстве по эксплуатации	4	7.2 Техническое обслуживание / профилактические осмотры	11
2.2 Квалификация персонала и его обучение	4	7.2.1 Эксплуатационный контроль температуры подшипника	11
2.3 Последствия несоблюдения требований безопасности	4	7.2.2 Смазка и замена смазочных материалов	12
2.4 Безопасная работа	4	7.3 Опорожнение насоса / утилизация отходов	12
2.5 Предписания по технике безопасности для пользователя и обслуживающего персонала	4	7.4 Демонтаж	12
2.6 Предписания по технике безопасности при проведении работ по техническому обслуживанию, профилактическим осмотрам и монтажу	5	7.4.1 Основные предписания / указания	12
2.7 Самостоятельное изменение конструкции и изготовление запасных частей	5	7.4.2 Подготовка к демонтажу	13
2.8 Недопустимые условия эксплуатации	5	7.4.3 Насос	13
3 Транспортировка и промежуточное хранение	5	7.4.4 Торцовое уплотнение	13
3.1 Транспортировка	5	7.5 Сборка	13
3.2 Промежуточное хранение / консервация	5	7.5.1 Насос	13
4 Описание изделия и принадлежностей	5	7.5.2 Уплотнение вала	13/14
4.1 Общее описание	5	7.5.3 Моменты затяжки резьбовых соединений	15
4.2 Условное обозначение	5	7.6 Запасные части	16
4.3 Конструктивное исполнение	5	7.6.1 Заказ запасных частей	16
4.4 Допустимые силы и моменты на патрубки насоса	6	7.6.2 Рекомендуемое количество запасных частей для работы в течение 2-х лет	16
4.5 Ожидаемые шумовые характеристики	7	7.6.3 Взаимозаменяемость деталей насосов	17
4.6 Принадлежности	7	8 Возможные неисправности, их причины и устранение	18
5 Установка/монтаж	7	9 Прилагаемая документация	19
5.1 Указания по технике безопасности	7	9.1 Обзорный чертеж / спецификации деталей Насос с торцовым уплотнением и резьбовой крышкой корпуса	19
5.2 Проверка перед началом установки	7	9.2 Обзорный чертеж / спецификации деталей Насос с торцовым уплотнением и зажимной крышкой корпуса	20
5.3 Монтаж насосного агрегата	7	9.3 Обзорный чертеж / спецификации деталей Насос с сальниковым уплотнением и резьбовой крышкой корпуса	21
5.3.1 Место установки	8	9.4 Обзорный чертеж / спецификации деталей Насос с сальниковым уплотнением и зажимной крышкой корпуса	22
5.3.2 Центровка валов насоса и двигателя	8	9.5 Обзорный чертеж / спецификации деталей Насос Etanorm с масленкой постоянного уровня	23
5.4 Присоединение трубопроводов	8		
5.4.1 Компенсация вакуума	9		
5.4.2 Дополнительные выводы	9		
5.5 Электрическое подсоединение	9		
5.5.1 Подключение электродвигателя / подключение терморезистора	9		
5.5.2 Уставка реле времени	10		
5.5.3 Проверка направления вращения	10		
6 Пуск в эксплуатацию / прекращение работы	10		
6.1 Первый пуск в эксплуатацию	10		
6.1.1 Смазочные материалы	10		
6.1.2 Уплотнение вала	10		
6.1.3 Заполнение насоса и контроль	10		
6.1.4 Конечный контроль	10		
6.1.5 Защитное ограждение	10		
6.1.6 Включение	10		
6.1.7 Выключение	10		
6.2 Пределы рабочего диапазона	10		
6.2.1 Температура перекачиваемой жидкости,	10		
6.2.2 Частота включений	11		
6.2.3 Минимальная подача насоса	11		
6.2.4 Плотность перекачиваемой жидкости	11		
6.3 Прекращение работы / хранение / консервация	11		
6.3.1 Хранение новых насосов	11		
6.3.2 Мероприятия при длительной остановке насоса	11		
6.4 Повторный пуск в эксплуатацию после хранения	11		

Предметный указатель

	Разд.	Стр.		Разд.	Стр.
Безопасная работа	2.4	4	Полость сальника	7.5.2	13/14
Взаимозаменяемость деталей насосов	7.6.3	17	Последствия несоблюдения требований безопасности	2.3	4
Включение	6.1.6	10	Присоединение трубопроводов	5.4	8
Возможные неисправности, их причины и устранение	8	18	Пределы рабочего диапазона	6.2	10
Выключение	6.1.7	10	Предписания по технике безопасности для пользователя и обслуживающего персонала	2.5	4
Демонтаж	7.4	12	Предписания по технике безопасности при проведении работ по техническому обслуживанию, профилактическим осмотрам и монтажу	2.6	5
Демонтаж насоса	7.4.3	13	Прекращение работы	6.3	11
Дополнительные выводы	5.4.2	9	Прилагаемая документация	9	19
Заказ запасных частей	7.6.1	16	Принадлежности	4.6	7
Замена смазочных материалов	7.2.2	12	Проверка направления вращения	5.5.3	10
Запасные части	7.6	16	Проверка перед началом установки	5.2	7
Заполнение насоса и контроль	6.1.3	10	Промежуточное хранение	3.2	5
Защитное ограждение	6.1.5	10	Профилактические осмотры	7.2	11
Качество смазки	7.2.2	12	Пуск в эксплуатацию	6	10
Квалификация и обучение персонала	2.2	4	Радиальные шарикоподшипники	7.2.2	12
Количество смазки	7.2.2	12	Рекомендуемое количество запасных частей для работы в течение 2-х лет	7.6.2	16
Компенсация вакуума	5.4.1	9	Реле времени	5.6.2	10
Конечный контроль	6.1.4	10	Сальниковая набивка	7.5.2	13
Конструктивное исполнение	4.3	5	Самостоятельное изменение конструкции и изготовление запасных частей	2.7	5
Консервация	3.2/6.3	5/11	Сборка насоса	7.5.1	13
Контроль уровня масла	6.1.1	10	Сборка уплотнения вала	7.5.2	13/14
Маркировка предписаний по технике безопасности в руководстве по эксплуатации	2.1	4	Смазочные материалы	6.1.1	10
Мероприятия при длительной остановке насоса	6.3.2	11	Смена масла	7.2.2	12
Место установки	5.3.1	8	Смена смазки	7.2.2	12
Минимальная подача насоса	6.2.3	11	Силы и моменты, действующие на патрубки насоса	4.4	6
Моменты затяжки резьбовых соединений	7.5.3	15	Температура перекачиваемой жидкости	6.2.1	10
Монтаж насосного агрегата	5.3	7	Температура подшипников	7.2.1	11
Набивочное кольцо	7.5.2	13	Температура помещения	7.2.1	11
Недопустимые условия эксплуатации	2.8	5	Техника безопасности	2	4
Обзорный чертеж / спецификации деталей			Техническое обслуживание	7.2	11
Насос с торцовым уплотнением и резьбовой крышкой корпуса	9.1	19	Торцовое уплотнение	7.4.4	13
Обзорный чертеж / спецификации деталей			Транспортировка	3	5
Насос с торцовым уплотнением и зажимной крышкой корпуса	9.2	20	Указания по технике безопасности при установке / монтаже	5.1	7
Обзорный чертеж / спецификации деталей			Уплотнение вала	6.1.2	10
Насос с сальниковым уплотнением и резьбовой крышкой корпуса	9.3	21	Условное обозначение	4.2	5
Обзорный чертеж / спецификации деталей			Установка / монтаж	5	7
Насос с сальниковым уплотнением и зажимной крышкой корпуса	9.4	22	Утилизация отходов	7.3	12
Обзорный чертеж / спецификации деталей			Уход	7	11
Насос Etanorm с масляной постоянной уровня	9.5	23	Хранение	6.3.1	11
Общие положения	1	4	Центровка валов насоса и двигателя	5.3.2	8
Ожидаемые шумовые характеристики	4.5	7	Частота включений	6.2.2	11
Описание изделия и принадлежностей	4	5	Щелевой зазор	7.5.1	13
Опорожнение насоса	7.3	12	Эксплуатационный контроль	7.2.1	11
Первый пуск в эксплуатацию	6.1	10	Электрическое подсоединение	5.5	9
Плотность перекачиваемой жидкости	6.2.4	11			
Повторный пуск в эксплуатацию после хранения	6.4	11			
Подготовка к демонтажу	7.4.2	13			
Подключение двигателя	5.5.1	9			
Подключение терморезистора с положительным температурным коэффициентом	5.5.1	9			

1 Общие положения

ВНИМАНИЕ

Данный насос фирмы KSB сконструирован в соответствии с последними достижениями техники, весьма тщательно изготовлен и подвергался контролю качества на всех стадиях изготовления.

Настоящее руководство должно облегчить вам ознакомление с насосом и использование его в соответствии с непосредственным назначением.

В руководстве содержатся важные указания, которые помогут вам безопасно, правильно и экономично использовать насос. Соблюдение указаний руководства необходимо для того, чтобы обеспечить высокую эксплуатационную надежность и длительный срок службы насоса и предотвратить опасность для обслуживающего персонала.

В руководстве не учитываются требования местных правил и предписаний, за соблюдение которых, в том числе и привлекаемым монтажным персоналом, несет ответственность пользователь.



Этот агрегат нельзя использовать в условиях, когда эксплуатационные параметры превышают значения, указанные в технической документации в отношении перекачиваемой жидкости, подачи насоса, частоты вращения, плотности жидкости, давления и температуры, а также мощности электродвигателя или других показателей, приводимых в настоящем руководстве или договорной документации.

На заводской табличке насоса указываются типоразмер агрегата, важнейшие технические характеристики и заводской номер, которые следует всегда указывать при запросах, последующих заказах оборудования и особенно при заказе запасных частей.

При возникновении потребности в дополнительной информации или дополнительных указаниях, а также в случаях повреждений насоса обращайтесь, пожалуйста, в ближайшее учреждение фирмы KSB.

Ожидаемые шумовые характеристики насоса приведены в п. 4.5.

2. Техника безопасности

Данное руководство содержит основные предписания, которые необходимо соблюдать при установке, эксплуатации и ремонте агрегата. Поэтому руководство по эксплуатации должно быть обязательно прочитано обслуживающим персоналом перед монтажом и пуском в эксплуатацию и постоянно находиться на месте эксплуатации.

Следует соблюдать не только общие правила безопасности, приведенные в данном основном разделе «Техника безопасности», но и специальные указания по технике безопасности, приводимые в других разделах.

2.1 Маркировка предписаний в руководстве по эксплуатации

Содержащиеся в настоящем руководстве указания по технике безопасности, несоблюдение которых может привести к опасности для обслуживающего персонала, отмечены в тексте руководства знаком общей опасности:



(обозначение по ISO 700 - 0434),
и при опасности поражения электрическим током - знаком:



(обозначение по IEC 417 - 5036).

Указания по технике безопасности, несоблюдение которых может вызвать повреждение насоса или нарушение нормального режима его работы, обозначены словом

ВНИМАНИЕ

Указания в виде надписей, нанесенных непосредственно на корпус агрегата, например,

- направление вращения
- обозначения всех подсоединений трубопроводов для жидкости, должны безусловно выполняться и всегда содержаться в читаемом состоянии.

2.2 Квалификация и обучение персонала

Персонал, занятый обслуживанием, техническим уходом, ремонтом и монтажом агрегата, должен обладать соответствующей квалификацией. Область ответственности, компетенция и контроль за персоналом должны быть в точности определены стороной, эксплуатирующей агрегат. Если персонал не владеет необходимыми знаниями, то следует организовать его обучение. По желанию заказчика обучение может быть проведено изготовителем или поставщиком. Также следует удостовериться в том, что содержание руководства было полностью усвоено персоналом.

2.3 Последствия несоблюдения требований безопасности

Несоблюдение указаний по технике безопасности может привести к угрозе для здоровья и жизни обслуживающего персонала, а также нанести ущерб оборудованию или окружающей среде. Несоблюдение указаний по технике безопасности влечет за собой потерю прав на любые претензии по возмещению ущерба.

В частности, невыполнение инструкций может привести, например, к следующим последствиям:

- нарушение важных функций насоса,
- невозможность выполнения предписываемых методов технического обслуживания и ремонта агрегата,
- угроза поражения персонала электрическим током или травмирования механическими или химическими воздействиями,
- возникновение опасности для окружающей среды вследствие утечки вредных веществ.

2.4 Безопасная работа

Необходимо соблюдать приведенные в руководстве предписания по технике безопасности, действующие национальные нормы охраны труда, а также внутренние отраслевые или заводские правила безопасного ведения работ.

2.5 Предписания по технике безопасности для пользователя и обслуживающего персонала

- Если отдельные части насоса имеют чрезмерно высокую или очень низкую опасную температуру, пользователем должна быть обеспечена защита от касания.
- Защитные ограждения движущихся деталей (например, муфты) у находящегося в эксплуатации насоса не должны удаляться.
- Утечки (например, через уплотнения вала) опасных перекачиваемых жидкостей (например, взрывоопасных, токсичных, горячих) должны отводиться таким образом, чтобы не возникло опасности для людей и окружающей среды. Необходимо соблюдать предписания законодательных норм.
- Опасность поражения электрическим током должна быть исключена (следует руководствоваться национальными предписаниями по электробезопасности и нормами местных предприятий электроснабжения).

2.6 Предписания по технике безопасности при проведении работ по техническому обслуживанию, профилактическим осмотрам и монтажу

Пользователь должен проследить за тем, чтобы все работы, связанные с техническим обслуживанием, профилактическими осмотрами и монтажом агрегата, выполнялись квалифицированным и специально подготовленным персоналом, который полностью ознакомлен с руководством по эксплуатации.

Насос должен охладиться до температуры окружающей среды,

Насос не должен находиться под давлением и содержать перекачиваемую жидкость.

Все работы на машине должны, как правило, выполняться только после ее остановки. Приведенная в руководстве последовательность операций по остановке агрегата должна полностью соблюдаться.

Насосы или насосные агрегаты, перекачивающие опасные для здоровья жидкости, должны быть подвергнуты дезактивации.

Непосредственно после окончания работ все устройства безопасности и защиты должны быть снова установлены и приведены в работоспособное состояние.

Перед пуском в эксплуатацию следует соблюдать указания раздела "Первый пуск в эксплуатацию".

2.7 Самостоятельное изменение конструкции и изготовление запасных частей

Переделка или изменение агрегата допустимы только после согласования с изготовителем. Оригинальные запасные части и рекомендованные изготовителем к использованию принадлежности обеспечивают эксплуатационную надежность агрегата. Использование других деталей исключает ответственность изготовителя за возможные последствия.

2.8 Недопустимые условия эксплуатации

Эксплуатационная надежность работы поставленного насоса гарантируется при его использовании только в соответствии с требованиями раздела 4 настоящего руководства. Указанные в техническом паспорте предельные значения не должны превышать.

3 Транспортировка и промежуточное хранение

3.1 Транспортировка

Транспортировка насоса должна осуществляться в соответствии с действующими правилами. Необходимо следить за тем, чтобы насос при транспортировке оставался в горизонтальном положении и не смог выскользнуть из стропочных устройств. Крепление троса на свободном конце вала насоса или за рым-болт электродвигателя недопустимо.



Падение насоса или насосного агрегата при неправильной подвеске может привести к травмированию людей и повреждению оборудования!

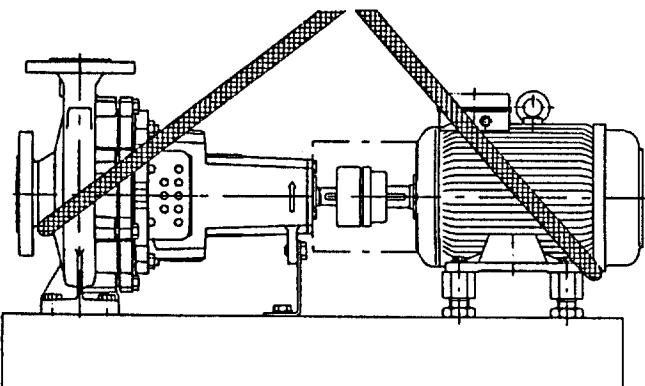


Рис. 3.1-1 Транспортировка насосного агрегата в сборе

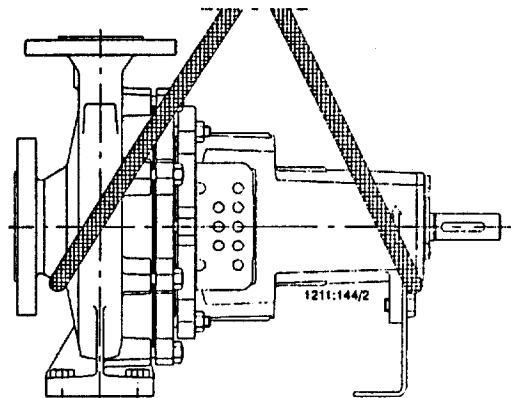


Рис. 3.1-2 Транспортировка насоса

3.2 Промежуточное хранение / консервация

При промежуточном хранении консервация следует подвергать только соприкасающиеся с перекачиваемой жидкостью узлы из низколегированных материалов (например, из серого чугуна JL1040¹⁾, сферочугуна JS1025²⁾ и т.д.). Для этого нужно использовать имеющиеся в продаже обычные консерванты. При их нанесении / удалении необходимо соблюдать указания изготовителя. Агрегат/насос следует хранить в сухом помещении при, по возможности, постоянной влажности воздуха.

При хранении на открытом воздухе агрегат и ящики следует обязательно обеспечить водонепроницаемым покрытием, чтобы исключить их соприкосновение с влагой.

ВНИМАНИЕ

Хранящееся оборудование должно быть защищено от влаги, грязи, вредных воздействий и доступа посторонних лиц!

Все отверстия смонтированных узлов агрегата закрыты. Их разрешается открывать только во время монтажа.

Для защиты от коррозии все открытые металлические детали и поверхности насоса необходимо покрыть жидкой или консистентной смазкой (масло и смазка без содержания силикона).

4 Описание изделия и принадлежностей

4.1 Общее описание

Насосы с кольцевым корпусом для перекачивания чистых или агрессивных жидкостей.

4.2 Условное обозначение

	EN 40 - 160 43 (6238) G 10			
Типоряд Etanorm	_____			
Типоразмер, например	_____			
Истинный диаметр рабочего колеса-100мм, например, 143 мм = _____	_____			
(обточка рабочего колеса по косой) например, истинный диаметр 162/138 мм = _____	_____			
Материал исполнения корпуса, например, серый чугун JL-1040 ¹⁾	_____			
Уплотнение вала, например: Торцовое уплотнение Q1Q1EX4GG	_____			

4.3 Конструктивное исполнение

Насос

Конструкция: Горизонтальный насос со спиральным корпусом, одноступенчатый, с мощностью и основными размерами в соответствии с EN 733, с подшипниковым узлом, в процессном исполнении. Вал в зоне уплотнения вала оснащен сменной втулкой вала / защитной втулкой вала. Спиральный корпус с литыми опорными лапами насоса. Спиральный корпус насоса и рабочее колесо со сменными щелевыми кольцами.

Подшипниковый узел: Радиальные шарикоподшипники с консистентной / жидкой смазкой.

Уплотнение вала: Торцовое уплотнение / сальниковое уплотнение.

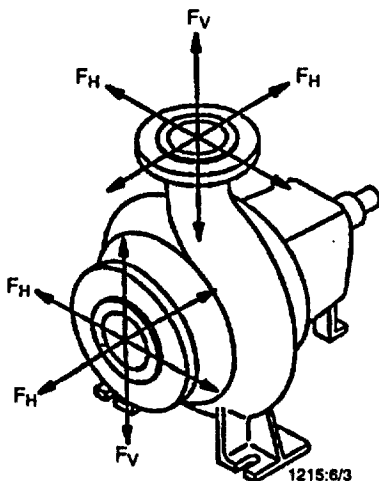
1) согласно EN 1561 = GJL-250

2) согласно EN 1563 = GJS-400-18-LT

4.4 Допустимые силы и моменты, действующие на патрубки насоса

Типоразмер	Etanorm G, M			Etanorm S		
	F _{Vmax} [кН]	F _{Hmax} [кН]	M _{tmax} [кНЧМ]	F _{Vmax} [кН]	F _{Hmax} [кН]	M _{tmax} [кНЧМ]
32-125.1	2,6	1,8	0,55	3,65	2,59	0,58
32-160.1	2,5	1,7	0,5	3,56	2,51	0,51
32-200.1	2,5	1,7	0,5	3,60	2,43	0,51
32-250.1	2,5	1,7	0,5	--	--	--
32-125	2,6	1,8	0,55	--	--	--
32-160	2,5	1,7	0,5	3,56	2,51	0,51
32-200	2,5	1,7	0,5	3,65	2,43	0,51
32-250	2,5	1,7	0,5	3,73	2,59	0,58
40-125	2,6	1,8	0,6	--	--	--
40-160	2,6	1,8	0,6	3,81	2,67	0,81
40-200	2,6	1,8	0,6	3,81	2,67	0,81
40-250	2,6	1,8	0,6	4,21	2,92	0,58
40-315	2,7	1,9	0,7	4,09	2,84	0,55
50-125	2,7	2,0	0,75	--	--	--
50-160	2,7	1,9	0,7	3,97	2,67	1,11
50-200	2,7	1,9	0,7	4,21	2,92	1,11
50-250	2,7	1,9	0,7	4,58	3,32	0,87
50-315	2,9	2,1	0,75	4,54	3,24	0,84
65-125	3,0	2,2	0,85	--	--	--
65-160	3,0	2,2	0,85	4,42	3,04	1,16
65-200	3,0	2,2	0,85	5,27	3,89	1,79
65-250	3,2	2,4	1,05	5,27	3,89	1,79
65-315	3,2	2,4	1,05	5,43	4,05	1,62
80-160	3,5	2,8	1,2	5,43	4,05	1,91
80-200	4,0	2,9	1,45	6,08	4,74	2,44
80-250	4,0	2,9	1,45	6,16	4,78	2,44
80-315	4,0	2,9	1,45	6,28	4,86	2,78
80-400	4,3	3,2	1,75	--	--	--
100-160	5,4	4,4	2,4	7,70	6,28	3,60
100-200	5,4	4,4	2,4	7,70	6,28	3,60
100-250	5,2	4,0	2,3	7,86	6,48	3,47
100-315	4,6	3,7	1,9	7,57	6,16	3,18
100-400	5,2	4,3	2,35	--	--	--
125-200	6,3	5,6	3,3	9,50	8,50	5,10
125-250	6,7	5,8	3,4	9,84	8,71	5,10
125-315	6,7	6,0	3,4	9,32	8,10	4,75
125-400	6,7	5,8	3,4	9,23	7,90	4,63
150-200	7,4	6,85	4,0	--	--	--
150-250	7,4	6,85	4,0	--	--	--
150-315	7,4	6,85	4,0	10,53	9,72	5,67
150-400	7,4	6,85	4,0	10,53	9,72	5,67

Типоразмер	Etanorm C			Etanorm B		
	F _{Vmax} [кН]	F _{Hmax} [кН]	M _{tmax} [кНЧМ]	F _{Vmax} [кН]	F _{Hmax} [кН]	M _{tmax} [кНЧМ]
32-125.1	--	--	--	1,93	1,37	0,41
32-160.1	--	--	--	1,89	1,33	0,36
32-200.1	--	--	--	1,89	1,30	0,36
32-250.1	--	--	--	--	--	--
32-125	--	--	--	--	--	--
32-160	4,10	2,87	0,80	1,89	1,33	0,36
32-200	4,10	2,78	0,80	1,89	1,30	0,36
32-250	4,25	2,96	0,95	--	--	--
40-125	--	--	--	--	--	--
40-160	--	--	--	2,02	1,40	0,45
40-200	--	--	--	2,02	1,40	0,45
40-250	--	--	--	2,20	1,54	0,60
40-315	--	--	--	--	--	--
50-125	--	--	--	--	--	--
50-160	4,53	3,05	1,27	2,10	1,40	0,59
50-200	4,81	3,33	1,27	2,23	1,54	0,60
50-250	5,22	3,80	1,57	2,42	1,76	0,73
50-315	--	--	--	--	--	--
65-125	--	--	--	--	--	--
65-160	5,04	3,47	1,34	2,34	1,61	0,62
65-200	6,00	4,44	2,08	2,80	2,06	0,96
65-250	6,00	4,44	2,08	2,80	2,06	0,96
65-315	6,20	4,62	2,17	--	--	--
80-160	--	--	--	2,88	2,15	1,01
80-200	6,94	5,41	2,77	3,22	2,51	1,29
80-250	7,03	5,45	2,77	3,26	2,53	1,29
80-315	7,16	5,55	2,86	--	--	--
80-400	7,58	6,01	3,23	--	--	--
100-160	--	--	--	4,08	3,33	1,89
100-200	--	--	--	4,08	3,33	1,89
100-250	8,97	7,40	4,25	4,17	3,44	1,97
100-315	8,65	7,03	3,97	4,02	3,26	1,84
100-400	--	--	--	--	--	--
125-200	--	--	--	4,90	4,46	2,64
125-250	11,23	9,94	5,87	5,22	4,62	2,73
125-315	10,63	9,25	5,41	4,94	4,30	2,51
125-400	--	--	--	--	--	--
150-200	--	--	--	--	--	--
150-250	12,02	11,10	6,47	5,59	5,16	3,00
150-315	12,02	11,10	6,47	5,59	5,16	3,00
150-400	--	--	--	5,59	5,16	3,00



Должно быть выполнено следующее условие:

$$\left[\frac{\sum |F_{V_i}|}{|F_{Vmax}|} \right]^2 + \left[\frac{\sum |F_{H_i}|}{|F_{Hmax}|} \right]^2 + \left[\frac{\sum |M_{t_i}|}{|M_{tmax}|} \right]^2 \leq 1$$

где $\sum |F_{V_i}|$, $\sum |F_{H_i}|$ и $\sum |M_{t_i}|$ - суммы абсолютных величин действующих на соответствующие патрубки нагрузок. При этом не учитываются ни направление нагрузок, ни их распределение на патрубки.

Рис. 4.4-1. Силы и моменты, действующие на патрубки насоса

4.5 Ожидаемые шумовые характеристики

Номинальная потребляемая мощность PN (кВт)	Уровень звукового давления \bar{L}_{pA} [дБ]			
	Насос без двигателя		Насос с двигателем	
	1450 об/мин дБ 1)	2900 об/мин дБ 1)	1450 об/мин дБ 1)	2900 об/мин дБ 1)
0,55	47	48	55	64
0,75	48	50	56	66
1,1	50	52	57	66
1,5	52	54	58	67
2,2	54	56	59	67
3,0	55	57	60	68
4,0	57	59	61	68
5,5	59	61	62	70
7,5	60	62	64	71
11,0	62	64	65	73
15,0	64	66	67	74
18,5	65	67	68	75
22,0	66	68	69	76
30,0	67	70	70	77
37,0	68	71	71	78
45,0	69	72	73	78
55,0	70	73	74	79
75,0	72	75	75	80
90,0	73	76	76	81
110,0	74	77	77	81

- 1) Измерено на расстоянии 1 м от контура насоса (согласно ISO 3744)
- 2) Измерено на расстоянии 1 м от контура агрегата (согласно ISO 3744)

Приведенные в таблице значения действительны для бескавитационного режима работы в диапазоне Q_{opt}

4.6 Принадлежности

- Привод** Охлаждаемый с поверхности IEC-трехфазный электродвигатель с короткозамкнутым ротором
- Муфта** Вид: Эластичная муфта с проставком или без него
- Опорная плита:** Сварная из стального профиля или листовой стали для комплектного агрегата (насос и двигатель) в стойком против скручивания исполнении

Привод, защитная муфта и опорная плита включаются в комплект поставки KSB либо обеспечиваются пользователем.

5 Установка / монтаж

5.1 Указания по технике безопасности

 Электрооборудование, эксплуатируемое в помещениях с взрывоопасной средой, должно соответствовать требованиям взрывозащиты.

Вид и степень взрывозащиты указываются на заводской табличке электродвигателя.

При установке во взрывоопасных помещениях должны соблюдаться местные предписания по взрывозащите электрооборудования и условия, оговоренные в прилагаемом свидетельстве об испытаниях, выданном официальным испытательным учреждением. Свидетельство об испытаниях взрывозащищенного электрооборудования должно храниться на месте эксплуатации оборудования (например, в кабинете сменного мастера).

5.2 Проверка перед началом установки

Место установки насоса должно быть подготовлено в соответствии с размерами, указанными на размерной схеме и установочном чертеже.

Фундамент должен быть выполнен из бетона достаточной прочности (минимум класса X0) согласно DIN 1045. Перед установкой агрегата бетон фундамента должен полностью затвердеть. Поверхность фундамента должна быть горизонтальной и ровной.

5.3 Монтаж насоса/насосного агрегата

Насос при установке на фундамент выравнивают с помощью уровня (по валу/напорному патрубку). Должна быть выдержана ширина зазора между полумуфтами, указанная на установочном чертеже. Регулирующие подкладки следует во всех случаях размещать между опорной плитой / фундаментной рамой и фундаментом с обеих сторон от фундаментных болтов, вплотную к ним. При расстоянии между фундаментными болтами более 800 мм под средней частью опорной плиты следует укладывать дополнительные подкладки. Все регулировочные подкладки должны быть плоскими.

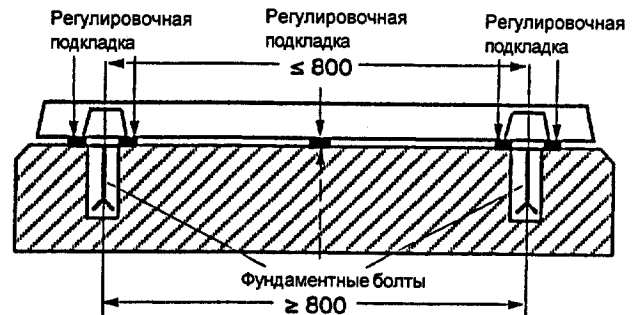


Рис. 5.3-1 Расположение регулировочных подкладок под опорной плитой

Фундаментные болты затягиваются равномерно и туго. Опорная плита шириной не более 400 мм жестко закрепляется и не требует заливки бетоном.

Опорная плита шириной более 400 мм после закрепления заливается до верхней кромки через отверстия $\varnothing 120$ мм в отбортовочной пластине безусадочным строительным раствором.

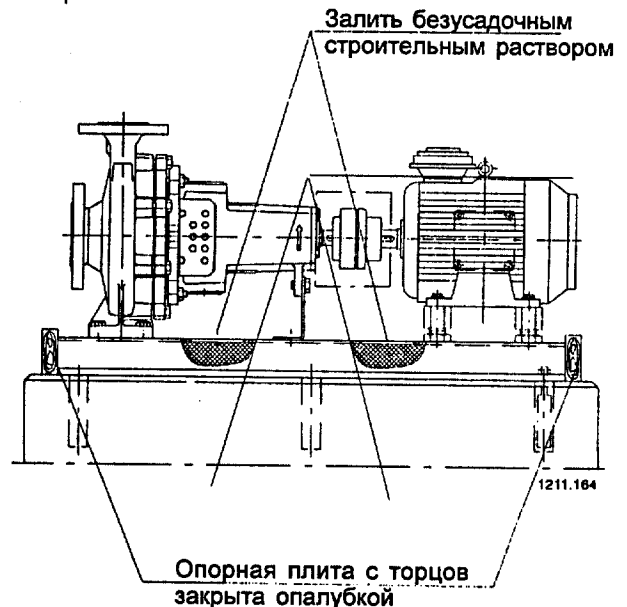



Рис. 5.3-2 Заливка опорной плиты

5.3.1 Место установки

 Спиральный корпус и крышка корпуса нагреваются примерно до температуры перекачиваемой жидкости. Теплоизоляция крышки корпуса и корпуса подшипника не допускается. Для предупреждения ожогов следует предпринимать соответствующие меры!

5.3.2 Центровка валов насоса и двигателя

После закрепления опорной плиты следует тщательно проверить соединительную муфту и в случае необходимости отцентровать агрегат (двигатель) по насосу.

Перед проверкой соосности и центровкой агрегата нужно ослабить крепление опорной лапы 183 и снова закрепить ее без затягивания болтов.

ВНИМАНИЕ Проверку соединительной муфты на соосность валов и дополнительную центровку следует производить и в том случае, если насос и двигатель были поставлены в закрепленном и отцентрованном на общей опорной плите состоянии.

Центровка двигателя с установочным винтом

При подцентровке муфты вначале следует ослабить 4 винта с шестигранными головками на двигателе и контргайки. Установочный винт поворачивать вручную или гаечным ключом так, чтобы муфта отцентровалась. После этого снова затянуть 4 винта с шестигранными головками и контргайки.

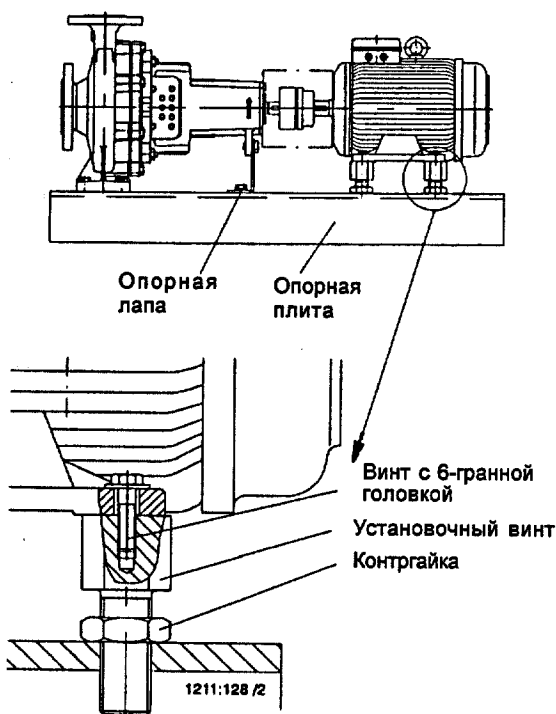


Рис. 5.3-3 Центровка двигателя с установочным винтом

Центровка двигателя без установочных винтов

Несовпадение по высоте осей насоса и двигателя должно быть выровнено посредством соответствующей подкладки. При выравнивании высоты осей насос и двигатель установлены непосредственно на опорной плите. При подцентровке муфты необходимо ослабить 4 винта с шестигранными головками на двигателе. Отцентровка производится посредством настройки подкладки из листовой стали ZN 9 под лапой двигателя так, чтобы муфта отцентровалась. Затем 4 винта с шестигранными головками затянуть.

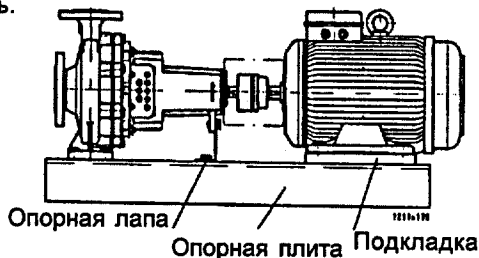


Рис. 5.3-4 Центровка двигателя без установочных винтов

Агрегат отцентрован правильно, если между линейкой, уложенной в осевом направлении на обе полумуфты, и поверхностью обоих валов по всему периметру сохраняется

одинаковое расстояние, причем при проверке измерительный прибор поворачивается рукой. Кроме того, ширина зазора между обоими полумуфтами должна быть одинаковой по всему периметру. Эти расстояния следует проверять с помощью, например, шаблона (см. рис. 5.3-5 и 5.3-6)

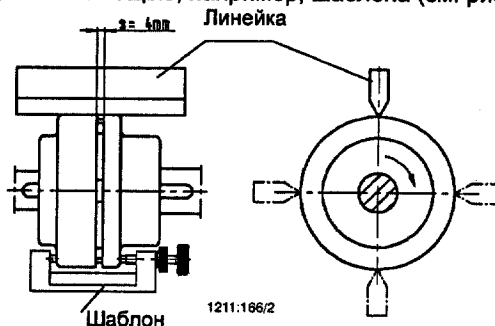


Рис. 5.3-5 Центровка эластичной муфты без проставки

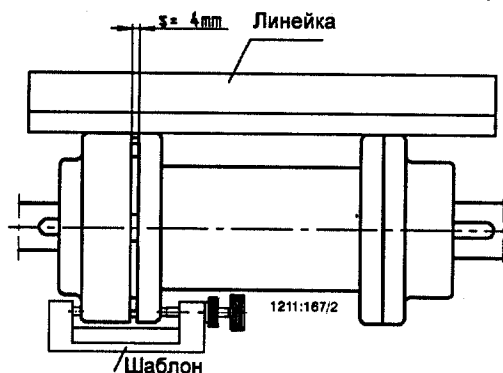


Рис. 5.3-6 Центровка эластичной муфты с проставкой

Величина вертикального и осевого смещения полумуфт не должна превышать 0,1 мм.

Это условие следует обеспечить при рабочей температуре и повышенном давлении.

Неправильная центровка может привести к повреждениям муфты и агрегата!

5.4 Подсоединение трубопроводов

Насос ни в коем случае не должен служить опорной точкой закрепления трубопровода.

Силы и моменты, передаваемые от трубопроводов на фланец насоса (например, за счет перегибов, теплового расширения), не должны превышать допустимых значений сил и моментов (см. п. 4.4).

Всасывающий трубопровод должен быть уложен с подъемом в сторону насоса, а при работе в режиме подпора - с уклоном в сторону насоса.

Трубы непосредственно перед насосом должны быть закреплены и соединены с насосом без механических напряжений. Их вес следовательно не должен нагружать насос.

Номинальный диаметр коротких трубопроводов должен по меньшей мере соответствовать диаметру патрубков насоса. Для длинных трубопроводов диаметр следует определять с учетом экономических соображений для каждого конкретного случая.

Переходные патрубки при переходе на больший диаметр труб должны быть выполнены с углом расширения около 8°, чтобы предотвратить повышенные потери давления.

Монтаж обратных клапанов и запорной арматуры может быть рекомендован в зависимости от вида установки и насоса.

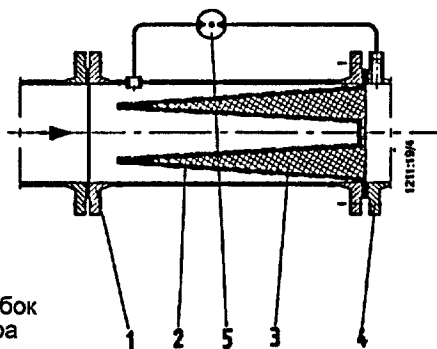
Температурные расширения трубопроводов следует компенсировать соответствующими устройствами, чтобы насос не подвергался недопустимым нагрузкам от трубопроводов.

! При превышении нагрузок, передаваемых трубопроводами на корпус насоса, может быть, например, нарушена герметичность насоса, что приведет к протечкам перекачиваемой жидкости.

При вытекании горячих жидкостей создается угроза для жизни людей!

Фланцевые заглушки всасывающего и напорного патрубков насоса следует удалять только непосредственно перед присоединением трубопроводов.

При вводе в эксплуатацию новых установок необходимо тщательно прочистить, промыть и продуть резервуары, трубопроводы и места присоединений. Образовавшийся при сварке грат, окалина и другие загрязнения нередко отделяются лишь по истечении определенного времени. Такие загрязнения следует улавливать сетчатым фильтром, размещаемым во всасывающем трубопроводе насоса. Площадь свободного сечения фильтра должно соответствовать трехкратной площади поперечного сечения трубопровода, чтобы засорение фильтра загрязняющими частицами не вызвало слишком сильного возрастания сопротивления. Колпачковый фильтр с вкладышем из сетки, изготовленной из проволоки диаметром 0,5 мм с размером ячеек 0,25 мм, выполнен из стойкого к коррозии материала.



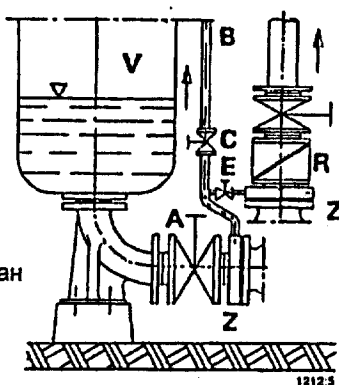
- 1 Приемный патрубок сетчатого фильтра
- 2 Тонкая сетка
- 3 Перфорированный стальной лист
- 4 Всасывающий патрубок насоса
- 5 Дифференциальный манометр

Рис. 5.4-1. Колпачковый фильтр для всасывающего трубопровода

5.4.1 Компенсация вакуума

Откачка жидкости из находящихся под вакуумом резервуаров требует размещения устройства для компенсации вакуума. Трубопровод должен иметь номинальный диаметр не менее 25 мм. Ввод трубопровода в резервуар должен находиться выше максимально допустимого уровня жидкости в резервуаре.

Дополнительный трубопровод с запорным органом - уравнивающий трубопровод напорного патрубка - облегчает удаление воздуха из насоса перед пуском.



- A Главный запорный орган
- B Трубопровод для компенсации вакуума
- C Запорный орган
- E Вакуумплотный запорный орган
- R Обратный клапан
- V Резервуар под вакуумом
- Z Промежуточный фланец

Рис. 5.4-2 Всасывающий трубопровод с трубой для компенсации вакуума

5.4.2 Дополнительные выводы

Требуемые для насоса дополнительные выводы (для затворной, промывочной жидкости, утечек) указываются с соответствующими присоединительными размерами на установочном чертеже или схеме трубопроводов.

ВНИМАНИЕ Эти выводы являются жизненно важными для работы установки и поэтому обязательны!

5.5 Электрическое подсоединение



Электрическое подсоединение должно выполняться специалистом-электриком.

Необходимо учитывать обязательные требования норм DIN VDE 0100 и для взрывозащищенных двигателей 0165. Следует проверить, соответствует ли напряжение сети данным, указанным на заводской табличке, и выбрать подходящую для данного случая схему подсоединения.

При выполнении электрического подсоединения должны быть учтены технические условия подсоединения местного предприятия энергоснабжения.

Настоятельно рекомендуется применение устройства защиты электродвигателя.

Взрывозащищенные электродвигатели со степенью защиты оболочки IP 54 и видом взрывозащиты «повышенная надежность против взрыва» Ex EEx, класс температуры Т3, согласно норме DIN VDE 0170/0171 во всех случаях должны подсоединяться через защитный автомат.

5.5.1 Подключение электродвигателя

Направление вращения трехфазного электродвигателя устанавливается, согласно DIN VDE 0530-часть 8, как правило как правое направление вращения (если смотреть со стороны основания вала двигателя).

Направление вращения насоса является левым направлением вращения (если смотреть со стороны всасывающего фланца).

Чтобы обеспечить правильное направление вращения насоса двигатель следует подсоединять согласно схемам, показанным на рис. 5.7-1 или 5.7-2

Соединение треугольником (низкое напряжение)
220-240 В / 380-420 В

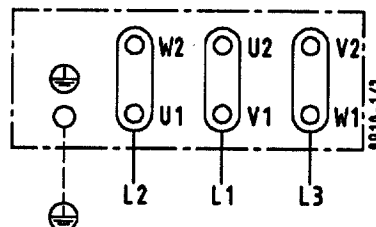


Рис. 5.5-1 Схема подключения для трехфазных двигателей, соединение треугольником

Соединение звездой (высокое напряжение)
380-420 В / 660-725 В

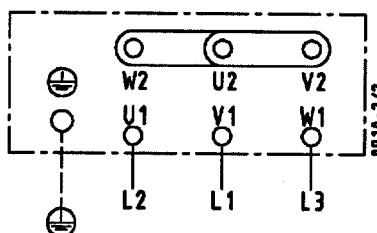


Рис. 5.5-2 Схема подключения для трехфазных двигателей, соединение звездой

При необходимости терморезистор с положительным температурным коэффициентом по DIN 44081/44082 с подсоединенным к нему прерывателем подключается по схеме, на рис. 5.5-3.

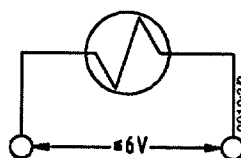


Рис. 5.5-3 Схема подключения для терморезистора с положительным температурным коэффициентом

5.5.2 Настройка реле времени

ВНИМАНИЕ

У трехфазных электродвигателей с переключением со звезды на треугольник необходимо обеспечивать, чтобы выдержка времени между пуском и моментом переключения была небольшой, так как длительная задержка приводит к повреждениям насоса.

Уставка реле времени для схемы переключения со звезды на треугольник:

Мощность двигателя	Установка времени переключения Y-соединения
J 30 кВт	< 3 сек.
> 30 кВт	< 5 сек.

5.5.3 Проверка направления вращения

Направление вращения двигателя должно соответствовать стрелке на спиральном корпусе насоса (если смотреть со стороны двигателя, то по часовой стрелке). Направление вращения проверяют путем кратковременного включения насоса.

При неправильном направлении вращения необходимо поменять местами две любые фазы L1, L2 или L3 кабеля питания в клеммной коробке двигателя.

6 Пуск в эксплуатацию / прекращение работы

6.1 Первый пуск в эксплуатацию

ВНИМАНИЕ

Перед пуском насоса следует удостовериться в том, что

- агрегат подсоединен к сети в соответствии с действующими предписаниями и что к нему подключены все требующиеся защитные устройства;
- насос залит перекачиваемой жидкостью;
- двигатель вращается в правильном направлении
- все дополнительные выводы присоединены.

6.1.1 Смазочные материалы

Подшипники с консистентной смазкой

Подшипники с консистентной смазкой уже заправлены.

Подшипники с жидкой смазкой

Корпус подшипников нужно заполнить смазочным маслом. Тип масла C, CL, CLP46 по DIN 51517.

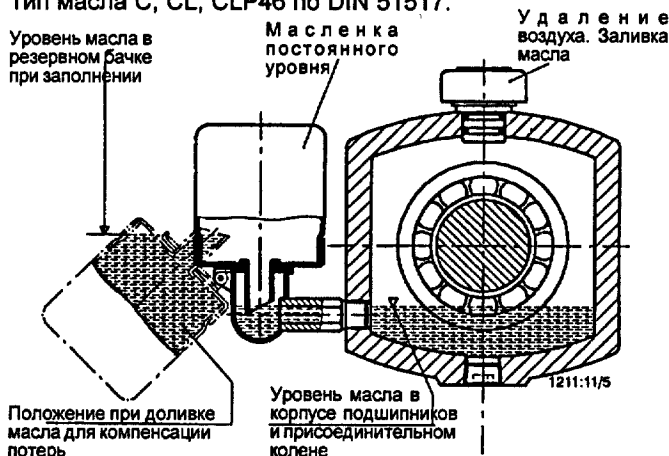


Рис. 6.1-1 Заливка масла

Последовательность операций:

Вывернуть резьбовую пробку-воздушник 672 из отверстия заливки масла. Через освободившееся отверстие, при откинутой вниз масленке постоянного уровня, залить столько масла, чтобы оно появилось в присоединительном колене масленки постоянного уровня (рис. 6.1-1). Заполнить резервный бачок масленки постоянного уровня и вернуть его в основное положение. Завернуть резьбовую пробку отверстия заливки масла. Через некоторое время проверить – понизился ли уровень масла в резервном бачке. Этот бачок должен быть всегда хорошо заполненным! Уровень масла должен находиться под вентиляционной прорезью у верхней кромки присоединительного колена.

ВНИМАНИЕ

Контролировать уровень масла следует путем медленного сливания масла через резьбовую пробку сливного отверстия до момента начала

функционирования масленки постоянного уровня, т.е. появления пузырьков воздуха.

Если на корпусе подшипников масленка постоянного уровня не установлена, уровень масла должен достигать средней отметки расположенного сбоку маслоуказательного стекла.

6.1.2 Уплотнение вала

Об уплотнении вала см. п. 7.4.4 и 7.5.2.

6.1.3 Заполнение насоса и контроль

Перед включением необходимо залить насос и всасывающий трубопровод перекачиваемой жидкостью и выпустить из системы воздух. Запорный орган на всасывающем трубопроводе должен быть полностью открыт.

Следует полностью открыть все дополнительные выводы (для промывочной, запорной, охлаждающей жидкостей и т.п.) и проверить прохождение жидкости.

Запорный орган трубы для компенсации вакуума (при ее наличии) должен быть открыт, вакуумплотный запорный орган E следует закрыть (см. рис. 5.4-2).

ВНИМАНИЕ

Сухой ход насоса вызывает повышенный износ и его следует избегать.

6.1.4 Конечный контроль

Еще раз проверяется центровка агрегата согласно п. 5.3.2.

Муфта /вал должна легко проворачиваться вручную.

ВНИМАНИЕ

Следует проверить правильность всех присоединений и их работоспособность.

6.1.5 Защитное ограждение

В соответствии с правилами охраны труда и техники безопасности насос разрешается эксплуатировать только при наличии защитного ограждения. Если по настоятельному желанию заказчика ограждение муфты исключается из комплекта поставки, то пользователь насоса должен установить его самостоятельно.



6.1.6 Включение

Агрегат можно включать только при закрытом запорном органе напорного трубопровода! Лишь после достижения полной частоты вращения запорную арматуру медленно открывают и выводят насос на рабочую точку характеристики.

ВНИМАНИЕ

После достижения рабочей температуры и/или при появлении утечек следует подтянуть шестигранные гайки 920.3 и 920.5 при отключенном агрегате.

Проверить центровку муфты при нагревом насосе согласно п. 5.3.2 и при необходимости провести подцентровку. О протечках сальникового уплотнения см. п. 7.2.1.

6.1.7 Выключение

Закреть запорный орган напорного трубопровода.

При наличии обратного клапана в напорном трубопроводе запорный орган может оставаться открытым, если в системе действует противодавление.



При выключении насоса запорный орган на всасывании не должен быть закрыт.

Отключить привод. Проследить за плавностью остановки насоса.

В зависимости от вида установки рекомендуется - при отключенном источнике нагрева - работа насоса в режиме вращения по инерции в течение достаточно длительного времени, пока температура перекачиваемой жидкости не снизится настолько, чтобы предотвратить перегрев внутренних деталей остановленного насоса. Дополнительные подводы должны быть закрыты.

У насосов, жидкость к которым поступает под разрежением, затворная жидкость к уплотнению вала должна подаваться и после остановки насоса.

При опасности замерзания и/или при длительной остановке следует опорожнить насос или же предохранить его от промерзания.

При остановках на длительное время следует закрывать запорный орган всасывающего трубопровода.

При опасности замерзания и/или при длительной остановке следует опорожнить насос или же предохранить его от промерзания.

6.2 Пределы рабочего диапазона

6.2.1 Температура перекачиваемой жидкости

ВНИМАНИЕ

Эксплуатация насоса при температуре, более высокой, чем указано в техническом паспорте и на заводской табличке, не допускается.

6.2.2 Частота включения

Во избежание сильного повышения температуры двигателя и чрезмерных нагрузок насоса, муфты, двигателя, уплотнений и подшипников нельзя превышать количество включений в час, которое разрешено:

Etanorm G, M, S: 15 включений в час
Etanorm B, C: 6 включений в час

6.2.3 Минимальная подача насоса

Если вид установки предусматривает возможность кратковременной работы насоса при закрытом запорном органе напорного трубопровода, то следует обеспечить, чтобы в течение этого времени минимальная подача насоса составляла:

при t от -30 до +70 °C ≈ 15 % Q_{opt}
при t от > +70 до +140 °C ≈ 25 % Q_{opt}

6.2.4 Плотность перекачиваемой жидкости

Мощность, потребляемая насосом, изменяется пропорционально плотности перекачиваемой жидкости. Чтобы избежать перегрузки двигателя, насоса и муфты, плотность перекачиваемой жидкости должна соответствовать данным, указанным при заказе.

6.3 Прекращение работы / хранение / консервация

ВНИМАНИЕ Все насосы фирмы KSB выходят из завода в тщательно смонтированном состоянии. Если насос должен вводиться в эксплуатацию спустя продолжительное время после поставки, рекомендуется для его хранения выполнить следующие операции.

6.3.1 Хранение новых насосов

- Новые насосы были подвергнуты на заводе соответствующей обработке. Защитные средства при правильном хранении насоса в закрытом помещении сохраняют свою эффективность в течение максимум 12 месяцев.
- Насос следует хранить в сухом месте.

6.3.2 Мероприятия при длительной остановке насоса

1. Насос остается на месте эксплуатации с контролем готовности

Чтобы постоянно поддерживать насос в работоспособном состоянии и предотвратить образование отложений на внутренних элементах насоса и непосредственно в зоне притока, при длительных простоях необходимо регулярно ежемесячно или ежеквартально проводить кратковременный (примерно на 5 мин) пробный пуск насосного агрегата. Следует обеспечить для этого наличие достаточного количества жидкости, которая может быть подведена к насосу.


2. Насос демонтируется и подлжет хранению


Перед передачей насоса на хранение должны быть проведены проверки и операции по техническому обслуживанию в соответствии с п. 7.1. После этого выполняются меры по консервации:

- Покрывать разбрызгиваемым консервирующим средством внутреннюю поверхность корпуса насоса, особенно в зоне щелевого уплотнения рабочего колеса. Консервирующее средство разбрызгивать через всасывающий и напорный патрубки. После этого патрубки рекомендуется закрыть (например, пластиковыми крышками или т.п.).

6.4 Повторный пуск в эксплуатацию после хранения

Перед повторным пуском насоса следует провести проверки и операции по техническому обслуживанию согласно пп. 7.1 и 7.2.

 При повторном пуске в эксплуатацию следует также выполнять требования, содержащиеся в п. 6.1 «Первый пуск в эксплуатацию», и соблюдать пределы рабочего диапазона (п. 6.2).

 Непосредственно после завершения подготовительных работ необходимо правильно установить на свои места все защитные и предохранительные устройства и проверить их работоспособность.

7 Техническое обслуживание и уход

7.1 Общие указания

Пользователь должен обеспечить, чтобы все работы по техническому обслуживанию, инспекционным осмотрам и монтажу выполнялись только уполномоченным на это, квалифицированным персоналом, предварительно ознакомленным во время обучения с настоящим руководством.

При выполнении работ по техническому обслуживанию в точном соответствии с установленным графиком можно свести к минимуму расходы на дорогостоящие ремонтные работы и добиться безаварийной и надежной работы насоса.



Все работы на машине следует проводить, как правило, только после отключения агрегата от сети. Следует принять меры против случайного включения насосного агрегата,



Насосы, перекачивающие опасные для здоровья жидкости, должны подвергаться дезактивации. При сливе жидкости необходимо следить за тем, чтобы не возникло опасности для людей и окружающей среды. Необходимо соблюдать законодательные предписания для обеспечения безопасности.

7.2 Техническое обслуживание / профилактические осмотры

7.2.1 Эксплуатационный контроль

ВНИМАНИЕ Насос должен работать плавно, без рывков.

Сухой ход насоса недопустим!



Не разрешается длительная работа насоса при закрытой запорной арматуре в напорной линии, чтобы предотвратить нагревание перекачиваемой среды.

Максимально допустимая температура помещения 40 °C.

Температура подшипников не должна более чем на 50 °C превышать температуру помещения, но во всех случаях не должна быть выше +90 °C (при измерении снаружи, на корпусе подшипника).

Обращать внимание на надлежащий уровень масла согласно п. 6.1.1.

Минимально допустимая подача насоса - см. п. 6.2.3.



Запорная арматура в подводящем трубопроводе во время работы насоса должна быть полностью открыта.

Насосы в исполнении с сальниковым уплотнением во время эксплуатации должны подкапывать. Разрешается лишь легкое затягивание нажимной крышки сальника.

Перед работами по техническому обслуживанию на сальниковом уплотнении необходимо снять крышку 81-92 на корпусе подшипников 330.

Предварительно необходимо ослабить винт(винты) с 6-гранной головкой 901.3.



Перед повторным пуском насоса необходимо установить крышку на место.

В насосах в исполнении с набивочным кольцом из чистого графита всегда имеются утечки. О величинах утечек см. п. 7.5.2.3.

Если в течение продолжительного времени работы утечки слишком высоки, то следует затянуть гайки нажимной крышки сальника примерно на 1/6 оборота; необходимо наблюдать за утечкой. В случае если невозможно прижать более сильно прижимную крышку сальника, то необходимо только заменить набивочное кольцо. Замена всего набивочного комплекта как правило не требуется.

При исполнении насоса с торцовым уплотнением утечки жидкости при работе насоса незначительны или не видимы (в форме пара). Торцовое уплотнение не нуждается в техническом обслуживании.

Установленные резервные насосы необходимо регулярно, 1 раз в неделю, кратковременно включать в работу, чтобы гарантировать их постоянную готовность.

Необходимо контролировать функционирование дополнительных выводов.

ВНИМАНИЕ Если с течением времени будут обнаружены признаки износа упругих элементов муфты, то эти детали должны быть своевременно заменены новыми.

7.2.2 Смазка и смена смазочных материалов

7.2.2.1 Смазка

Для смазки подшипников качения используется консистентная смазка, например, минеральное масло. Необходимые количества смазки см. в п. 7.2.2.4.

7.2.2.2 Качество консистентной смазки / Смена консистентной смазки

Подшипники заправлены высококачественной литевой консистентной смазкой. При нормальных условиях эксплуатации заводской заправки хватает на 15 000 рабочих часов или на 2 года работы. При неблагоприятных условиях, например, при высокой температуре помещения, повышенной влажности воздуха, запыленности, агрессивной промышленной атмосфере и т.п., рекомендуется проверить состояние подшипников раньше этого срока и при необходимости прочистить их и заправить свежей смазкой.

Для этого следует использовать литевую консистентную смазку, не содержащую смол и кислот, которая не должна становится хрупкой и должна обладать свойствами защиты от коррозии. Применяется смазка с показателем пенетрации 2-3 или соответственно с пенетрацией при перемешивании 220-295 мм/10. Температура каплепадения должна быть не ниже 175 °С. Полости подшипников следует заполнять смазкой примерно наполовину.

При необходимости для смазки подшипников можно использовать также консистентные смазки на другой мыльной основе. Поскольку консистентные смазки с разными мыльными основами нельзя перемешивать, требуется предварительная тщательная промывка подшипников. Периоды смены смазки должны быть в таких случаях изменены в соответствии со свойствами таких консистентных смазок.

7.2.2.3 Смена жидкой смазки

Первую смену масла следует произвести через 300 рабочих часов, в дальнейшем масло необходимо заменять через каждые 3000 рабочих часов, по меньшей мере раз в год.

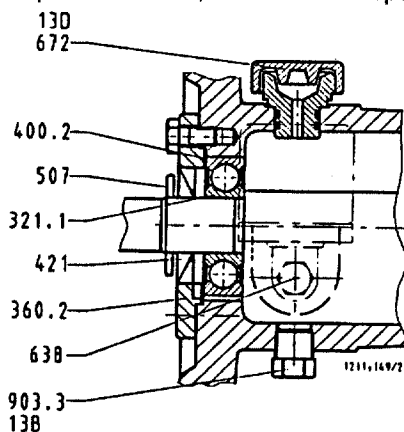


Рис. 7.2-1 Жидкая смазка

№ детали	Наименование
321.1	Радиальный шарикоподшипник
360.2	Крышка подшипника
400.2	Плоская прокладка
421	Радиальное уплотнительное кольцо
507	Кольцо-отбойник
638	Масленка постоянного уровня
672	Пробка -воздушник
903.3	Резьбовая пробка
13 B	Маслосливное отверстие
13 D	Отверстие для заливки масла и выпуска воздуха

Последовательность операций:
 Вывернуть резьбовую пробку 903.3 под масленку постоянного уровня 638 и слить масло в подходящую емкость. После опорожнения корпуса подшипников снова ввернуть резьбовую пробку и залить масло согласно п. 6.1.1.

ВНИМАНИЕ

При утилизации отработанного масла следует соблюдать действующие законодательные предписания!

7.2.2.4 Радиальные шарикоподшипники/среднее количество смазки

Насос

Вал 1)	Радиальные шарикоподшипники по DIN 625			
	Консистентная смазка		Жидкая смазка	
	Обозначение	Смазка на один подшипник, ≈ грамм	Обозначение	Масло на кронштейн, ≈ литр
25	6305 Z C3	5	6305 C3	0,2
35	6307 Z C3	10	6307 C3	0,35
55	6311 Z C3	15	6311 C3	0,65

1) Соответствие вала типоразмерам насосов см. п. 7.6.1.

Для двигателя KSB-IEC

Радиальные шарикоподшипники по DIN 625	
Обозначение	Смазка на один подшипник, » грамм
6004 C3	2
6205 C3	3
6206 C3	4
6208 C3	6
6209 C3	7
6210 C3	7
6212 C3	7
6213 C3	11
6215 C3	13
6216 C3	15
6317 C3	17
6217 C3	17
6319 C3	22

Закрытые подшипники со смазкой длительного действия (подшипники 2 Z или 2 RS) не подлежат промывке и дозаправке смазкой. Поэтому их необходимо просто заменять.

7.3 Опорожнение насоса / утилизация отходов



Если насос использовался для перекачивания вредных для здоровья жидкостей, то при опорожнении насоса следует исключить опасность для людей и окружающей среды. Необходимо соблюдать требования законодательных норм. При необходимости использовать защитную одежду и средства защиты органов дыхания.

Применяемые промывочные жидкости и в определенных обстоятельствах также остатки перекачиваемой жидкости в насосе следует в надлежащем порядке и без опасности для людей и окружающей среды улавливать и удалять в отходы.

7.4 Демонтаж

ВНИМАНИЕ

Перед началом разборки насоса следует отключить электродвигатель и принять меры против его случайного включения. Запорная арматура в подводах и соответственно во всасывающем и напорном патрубках должна быть закрыта. Корпус насоса должен быть охлажден до температуры помещения. В насосе должно быть стравлено давление, и он должен быть опорожнен.

7.4.1 Основные предписания/указания

Работы по ремонту и техническому обслуживанию насоса должны производиться только специально подготовленным персоналом с использованием оригинальных запасных частей (см. п. 2.7).

Следует соблюдать указания по охране труда и технике безопасности согласно п. 7.1. При работах на электродвигателе должны учитываться положения и указания инструкции изготовителя. Разборка и повторная сборка должны производиться в последовательности, указанной на обзорном чертеже на стр. 19 - 23.

В случае повреждений обращайтесь в нашу сервисную службу.

Местонахождение технического обслуживания можно узнать из адресного указателя.

7.4.2 Подготовка к демонтажу

1. Отключить подачу электропитания.
2. При жидкой смазке слить масло согласно п. 7.2.2.3.
3. Демонтировать имеющиеся дополнительные вводы.
4. Снять защитное ограждение муфты.

5. Муфта без проставки.

5.1 Демонтаж агрегата:

- 5.1.1 Отсоединить электрические провода от зажимов двигателя.
- 5.1.2 Отсоединить двигатель от опорной плиты.
- 5.1.3 Путем отодвигания двигателя рассоединить насос и двигатель.
- 5.1.4 Отсоединить напорный и всасывающий патрубки от трубопровода.
- 5.1.5 Отсоединить насос от опорной плиты.
- 5.2 Спиральный корпус насоса во время демонтажа остаётся присоединённым к опорной плите и к трубопроводам:
 - 5.2.1 Отсоединить электрические провода от зажимов двигателя.
 - 5.2.2 Отсоединить двигатель от опорной плиты.
 - 3.2.3 Отодвинув двигатель, отсоединить его от насоса.
 - 3.2.4 Отсоединить опорную лапу 183 от опорной плиты и отвернуть шестигранные гайки 920.3 или соответственно 920.5 на крышке насоса.
 - 5.2.5 Вытянуть корпус подшипника с крышкой корпуса насоса и блоком рабочего колеса (монтажный узел).

ВНИМАНИЕ

При демонтаже крупных насосов следует подвешивать или подпирать концевую часть корпуса

подшипника, чтобы предотвратить опрокидывание монтажного узла.

6. Муфта с проставкой.

6.1 Демонтаж агрегата:

- 6.1.1 Отсоединить электрические провода от зажимов двигателя.
- 6.1.2 Демонтировать проставку муфты.
- 6.1.3 Отсоединить напорный и всасывающий патрубки от трубопровода.
- 6.1.4 Отсоединить двигатель от опорной плиты.
- 6.2 Спиральный корпус насоса во время демонтажа остаётся присоединённым к опорной плите и к трубопроводам:
 - 6.2.1 Отсоединить электрические провода от зажимов двигателя.
 - 6.2.2 Демонтировать проставку муфты.
 - 6.2.3 Отсоединить опорную лапу 183 от опорной плиты и отвернуть шестигранные гайки 920.3 или соответственно 920.5 на крышке насоса.
 - 6.2.4 Вытянуть корпус подшипника с крышкой насоса и блоком рабочего колеса (монтажный узел).

ВНИМАНИЕ

При демонтаже крупных насосов следует подвешивать или подпирать концевую часть корпуса подшипника, чтобы

предотвратить опрокидывание монтажного узла. У находившихся в продолжительной эксплуатации насосов при стягивании отдельных деталей с вала могут возникнуть затруднения. В таком случае рекомендуется воспользоваться одним из известных растворителей ржавчины или, - насколько это возможно, - специальным съёмником.

При всех обстоятельствах следует воздержаться от приложения излишней силы.

7.4.3 Насос

Разборку насоса следует производить в последовательности, показанной на обзорном чертеже на стр. 19 - 23.

7.4.4 Торцовое уплотнение

Для замены торцового уплотнения необходимо разобрать насос.

После извлечения рабочего колеса 230 руками стягивают с вала торцовое уплотнение 433.

Перед сборкой очистить втулку вала 523, при необходимости обработать оцарапанные места полировальной шкуркой. В случае если на втулке вала остаются заметные царапины или углубления, заменить втулку вала. Очистить место посадки неподвижного кольца уплотнения в крышке уплотнения 476.

7.5 Сборка

7.5.1 Насос

Сборку насоса следует производить с соблюдением действующих в машиностроении правил.

Посадочные места отдельных деталей следует перед сборкой промазывать графитом или другими аналогичными средствами. Это относится также и к резьбовым соединениям.

Проверить состояние прокладок круглого сечения и при необходимости заменить их новыми.

Плоские прокладки следует, как правило, заменять новыми. При этом новые прокладки должны иметь точно такую же толщину, как старые.

Плоские прокладки из не содержащих асбест материалов или графита должны, как правило, устанавливаться без помощи смазочных веществ.

От вспомогательных средств, облегчающих сборку машины, следует по мере возможности отказываться. Однако, если это станет необходимым, можно применить имеющийся в продаже контактный клей (например "Pattex") или герметики NYLONAR или Eppl 33. Клей следует наносить только в нескольких точках тонким слоем. Не разрешается применять цианакриловые (моментные) клеящие составы.

При монтаже радиального шарикоподшипника необходимо удостовериться, что сторона подшипника с потайной шайбой плотно прилегает к плечу вала.

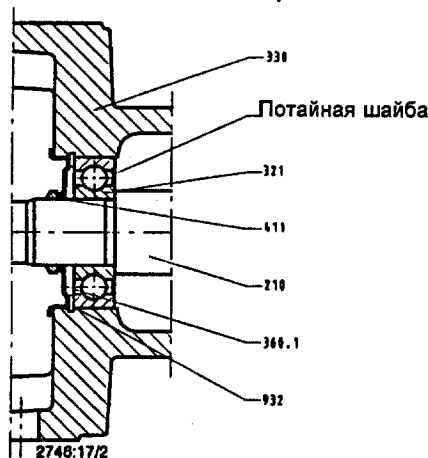


Рис. 7.5-1 Монтаж радиального шарикоподшипника

При износе зоны уплотнения между горловиной рабочего колеса и щелевым кольцом, необходимо заменить щелевое кольцо 502.1 и щелевое кольцо 502.2, если оно имеется.

Щелевой зазор:

Etanorm G, M, S, B

новый 0,3 мм в диаметре, максимально допустимое увеличение до 0,9 мм в диаметре

Etanorm C

новый 0,5 мм в диаметре, максимально допустимое увеличение до 1,5 мм в диаметре

Сборка насоса производится в последовательности, обратной разборке. Следует соблюдать правильную последовательность установки деталей.

7.5.2 Уплотнение вала

Перед набивкой сальникового уплотнения полость сальника и защитная втулка вала должны быть основательно очищены.

7.5.2.1 Набивочная полость сальника

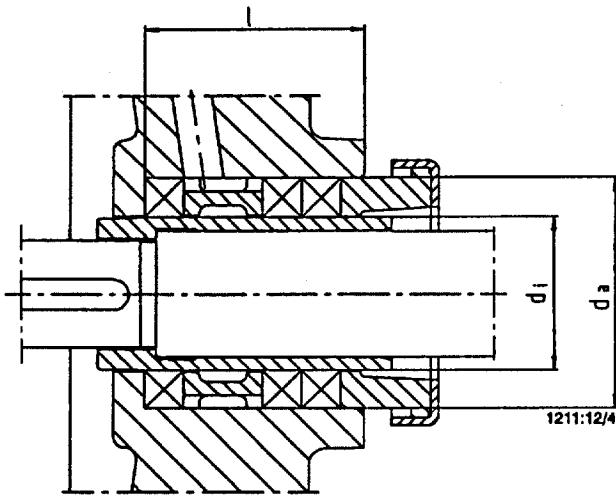


Рис. 7.5-2 Набивочная полость сальника
Размеры в мм

Вал 1)	Набивочная полость сальника			Набивочное кольцо	Число колец 2)
	d _i	d _a	l		
25	30	46	45	□ 8 x 126	3 набивочных кольца 1 заливочное кольцо
35	40	60	56	□ 10 x 165	3 набивочных кольца 1 заливочное кольцо
55	50	70	56	□ 10 x 196	3 набивочных кольца 1 заливочное кольцо

- 1) Соответствие вала типоразмерам насосов см. п. 7.6.1.
- 2) При работе насоса с подпором, давление на входе > 0,5 бар, заливочное кольцо отсутствует, поэтому число набивочных колец увеличивается на 2.

7.5.2.2 Разрезное набивочное кольцо



Рис. 7.5-2 Разрезное набивочное кольцо

Вкладывается первое набивочное кольцо 461 и вдавливается внутрь крышки сальника 454.

Каждое последующее кольцо вкладывается со смещенной на 90° плоскостью разреза и по отдельности вдавливается в полость сальника.

Нажимную крышку сальника следует слегка и равномерно затянуть. Рабочее колесо должно иметь легкий ход.

7.5.2.3 Уплотнительные кольца из чистого графита

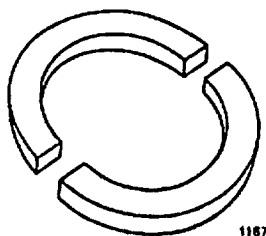


Рис. 7.5-4 Разъемное уплотнительное кольцо из чистого графита

Сальниковое уплотнение с кольцами из чистого графита является прецизионным уплотнительным элементом, требующим соответственно тщательного обращения при сборке.

Установка уплотнительного кольца из чистого графита должна производиться в соответствии с положением разрезанного кольца.

Уплотнительные кольца из чистого графита должны всегда быть плотно уложены в корпусе сальника. Между защитной втулкой вала и уплотнительными кольцами требуется зазор.

Перед вводом насоса в эксплуатацию следует лишь слегка вручную затянуть гайки нажимной крышки сальника (необходимо проверить центровку и плоскопараллельную посадку нажимной крышки). После заливки насоса через сальниковое уплотнение должна просачиваться жидкость. Утечки примерно через 5 минут работы насоса могут сократиться. При этом следует подтянуть приблизительно на 1/6 оборота гайки нажимной крышки сальника, после чего нужно в течение примерно 5 минут наблюдать за утечкой жидкости. Если утечки остаются все еще слишком большими, то следует повторять эту операцию до тех пор, пока утечки не станут минимальными.

Величина утечек:

минимальная 10 см³/мин, максимальная – 20 см³/мин.

Если утечки слишком малы, то необходимо слегка отпустить гайки нажимной крышки сальника.

Если через сальник совсем не утекает жидкость, то следует

- немедленно остановить насос,
- ослабить гайки нажимной крышки сальника и снова повторить пуск насоса.

После регулировки сальника необходимо наблюдать за утечкой жидкости через сальник в течение примерно 2 часов при температуре перекачиваемой среды 120/ 140°C. При минимальном давлении перекачиваемой жидкости у сальника следует проверить, достаточны ли утечки через уплотнение.

7.5.2.4 Монтаж торцового уплотнения

Сборка проводится в последовательности, обратной по отношению к разборке.

При монтаже торцового уплотнения необходимо учитывать следующее.

Исключительно чистое и тщательное выполнение монтажных операций.

Средства защиты от прикосновения к поверхностям скольжения разрешается удалять только непосредственно перед монтажом.

Следует избегать повреждений уплотняющих поверхностей и уплотнительных колец круглого сечения.

Очистить или соответственно осторожно удалить отложения с поверхности вала и места посадки неподвижного кольца в крышке корпуса насоса.

При монтаже торцового уплотнения для снижения сил трения поверхность вала 523 может быть смочена водой.

ВНИМАНИЕ

Эластомеры из синтетического каучука ни в коем случае не должны соприкасаться с маслом или консистентной смазкой. Для облегчения монтажа можно применить воду.

Вдавливание неподвижного кольца в крышку корпуса 163 следует всегда производить руками или пальцами. При этом нужно обращать внимание на то, чтобы вдавливание было равномерным.

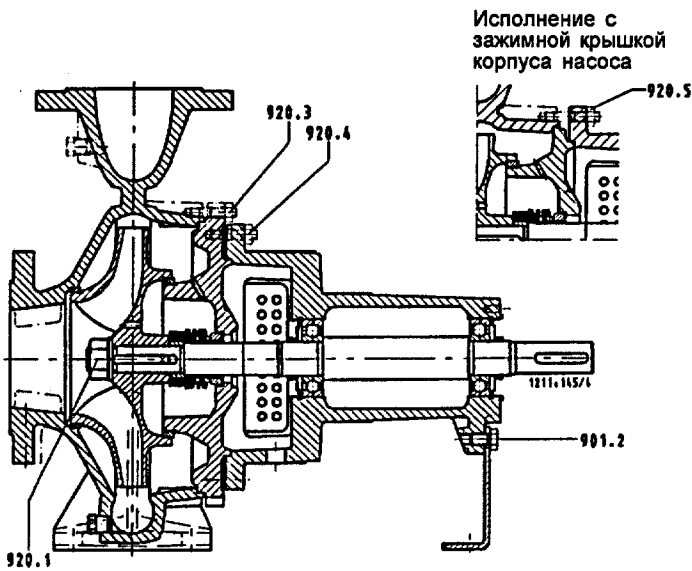
7.5.3 Моменты затяжки резьбовых соединений
7.5.4.2 Насос / двигатель в сборе
7.5.3.1 Насос


Рис. 7.5-5 Места затяжки резьбовых соединений насоса

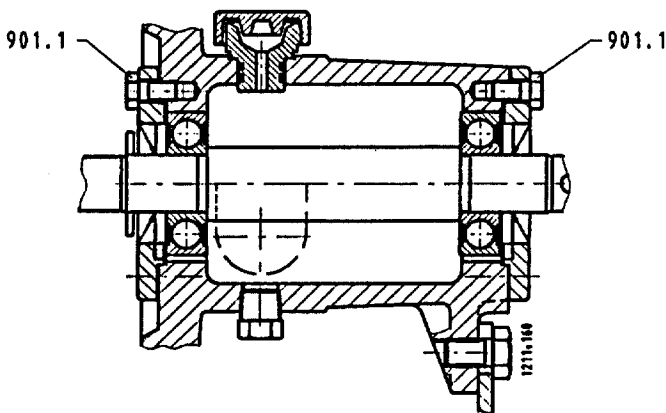


Рис. 7.5-6 Места затяжки резьбовых соединений подшипникового узла с жидкой смазкой

Номер детали	Размер резьбы [мм]	Момент затяжки ¹⁾ M _A [Нм]
901.1	M 8	8
	M 10	15
901.2	M 12	125
920.1	M 12 x 1,5	25
	M 24 x 1,5	85
	M 30 x 1,5	140
920.3 /4/5	M 10	40
	M 12	55

1) относится к несмазанной резьбе

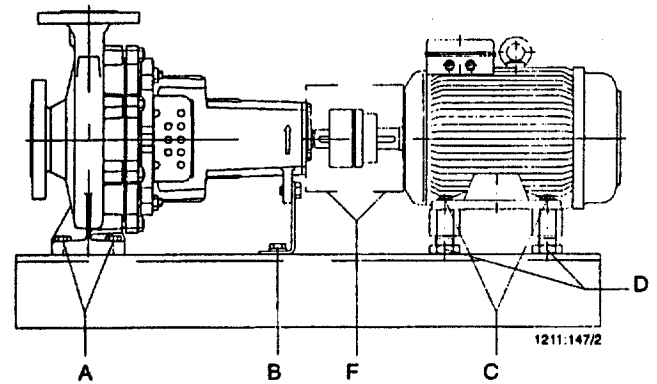


Рис. 7.5-7 Места затяжки резьбовых соединений насосного агрегата

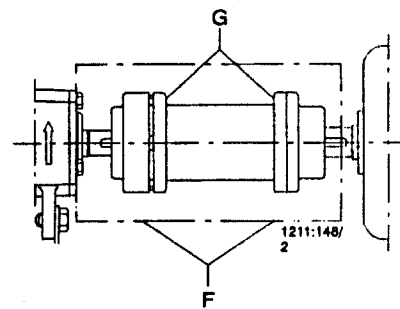


Рис. 7.6-8 Места затяжки резьбовых соединений муфты с проставком

Насос на опорной раме

Позиция	Размер резьбы [мм]	Момент затяжки ¹⁾ M _A [Нм]
A	M12	30
	M16	75
	M20	75
B	M12	30

Двигатель на опорной раме

Позиция	Размер резьбы [мм]	Момент затяжки ¹⁾ M _A [Нм]
C	M6	10
	M8	10
	M10	15
	M12	30
	M16	75
	M20	140
D	M24 x 1,5	140

Муфта и защитное ограждение муфты

Позиция	Размер резьбы [мм]	Момент затяжки ¹⁾ M _A [Нм]
F	M6	10
G	M6	13
	M8	17,5
	M10	44

1) относится к несмазанной резьбе

7.6.3 Взаимозаменяемость деталей насосов Etanorm и Etabloc и отдельных деталей друг с другом

Etanorm	Вал насоса	Наименование детали												
		Спиральный корпус	Крышка корпуса-сальниковое уплотнение	Крышка корпуса-торцовое уплотнение	Вал	Рабочее колесо	Радиально-упорный подшипник	Торцовое уплотнение	Сальниковая набивка	Щелевое кольцо со стороны всаса	Щелевое кольцо с напорной стороны	Втулка вала	Защитная втулка вала	
		№ детали												
		102	163.1	163.2	210	230	321	433	461	502.1	502.2	523	524	
32-125.1	25	○	1	12	1	○	1	1	1	1	X	1	1	
32-160.1	25	○	1	12	1	1	1	1	1	1	3	1	1	
32-200.1	25	○	4	15	1	2	1	1	1	1	3	1	1	
32-250.1	25	○	6	17	1	3	1	1	1	1	4	1	1	
32-125	25	○	1	12	1	○	1	1	1	1	X	1	1	
32-160	25	○	1	12	1	1	1	1	1	1	3	1	1	
32-200	25	○	4	15	1	2	1	1	1	1	3	1	1	
32-250	25	○	6	17	1	3	1	1	1	1	4	1	1	
40-125	25	○	1	12	1	○	1	1	1	2	X	1	1	
40-160	25	○	1	12	1	○	1	1	1	2	3	1	1	
40-200	25	○	4	15	1	○	1	1	1	○	3	1	1	
40-250	25	○	6	17	1	○	1	1	1	2	4	1	1	
40-315	35	○	○	○	2	○	2	2	2	2	13	2	2	
50-125	25	○	1	12	1	○	1	1	1	3	3	1	1	
50-160	25	○	1	12	1	○	1	1	1	3	3	1	1	
50-200	25	○	4	15	1	○	1	1	1	3	3	1	1	
50-250	25	○	6	17	1	○	1	1	1	3	4	1	1	
50-315	35	○	8	20	2	○	2	2	2	5	10	2	2	
65-125	25	○	1	12	1	○	1	1	1	5	3	1	1	
65-160	25	○	2	13	1	○	1	1	1	5	9	1	1	
65-200	25	○	○	○	1	○	1	1	1	5	9	1	1	
65-250	35	○	○	○	2	○	2	2	2	9	13	2	2	
65-315	35	○	9	20	2	○	2	2	2	8	10	2	2	
80-160	25	○	2	13	1	○	1	1	1	6	9	1	1	
80-200	35	○	3	14	2	○	2	2	2	6	10	2	2	
80-250	35	○	7	18	2	○	2	2	2	6	10	2	2	
80-315	35	○	9	20	2	○	2	2	2	6	10	2	2	
80-400	55	○	11	22	3	○	3	3	3	10	8	3	3	
100-160	35	○	3	14	2	○	2	2	2	7	10	2	2	
100-200	35	○	3	14	2	○	2	2	2	7	10	2	2	
100-250	35	○	7	18	2	○	2	2	2	7	10	2	2	
100-315	35	○	9	20	2	○	2	2	2	7	10	2	2	
100-400	55	○	11	22	3	○	3	3	3	7	8	3	3	
125-200	35	○	5	16	2	○	2	2	2	8	11	2	2	
125-250	35	○	8	19	2	○	2	2	2	8	14	2	2	
125-315	55	○	10	21	3	○	3	3	3	8	8	3	3	
125-400	55	○	11	22	3	○	3	3	3	8	8	3	3	
150-200	35	○	5	16	2	○	2	2	2	○	11	2	2	
150-250	35	○	8	19	2	○	2	2	2	12	14	2	2	
150-315	55	○	10	21	3	○	3	3	3	12	8	3	3	
150-400	55	○	11	22	3	○	3	3	3	12	8	3	3	

1 Одинаковыми цифрами отмечены одинаковые узлы ○ Различные узлы X Узел отсутствует
1 Узел взаимозаменяем с Etabloc

8 Возможные неисправности, их причины и устранение

Слишком низкая подача насоса	Перегрузка двигателя	Слишком высокое давление насоса	Повышенная температура подшипников	Утечки насоса	Слишком сильные утечки через уплотнение вала	Нарушение плавности хода насоса	Недопустимое повышение температуры в насосе	Причина	Меры по устранению 1)
●								Насос качает против слишком высокого давления	Заново отрегулировать рабочую точку
●								Слишком высокое противодействие рабочее колесо большего диаметра 2).	Проверить установку на загрязненность. Установить Повысить частоту вращения (турбины, двигателя внутреннего сгорания)
●					●	●		Неполное удаление воздуха или недостаточное заполнение жидкостью насоса или трубопровода	Выпустить воздух или полностью залить систему
●								Засорение подводящего трубопровода или рабочего колеса	Удалить отложения из насоса и/или трубопроводов
●								Образование воздушных карманов в трубопроводе	Изменить схему прокладки трубопроводов Установить воздухоотпускные клапаны
●					●	●		Слишком велика высота всасывания/слишком мал подпор установки (NPSH) изменить сопротивление / отверстие всаса,	Отрегулировать уровень жидкости. Полностью открыть запорную арматуру в подводящей линии. При необходимости подводящий трубопровод, при слишком высоком подводящей линии проверить всроенные фильтры выдерживать допустимую скорость понижения давления
●								Подсос воздуха через уплотнение вала	Прочистить канал затворной жидкости, возможно подвести затвор от постороннего источника или увеличить давление затворной жидкости. Установить новое уплотнение вала
●								Неправильное направление вращения	Поменять местами две фазы питающего кабеля
●								Слишком низкая частота вращения 2)	Повысить частоту вращения
●					●			Износ внутренних деталей	Заменить изношенные детали
●	●				●			Противодавление в насосе меньше указанного в заказе	Точно отрегулировать рабочую точку, при постоянной нагрузке возможно обточить рабочее колесо 2)
●	●							Плотность или вязкость жидкости выше указанных в заказе	2)
●	●				●			Крышка сальника затянута слишком сильно или с перекосом	Исправить
●	●							Слишком высокая частота вращения	Снизить частоту вращения 2)
				●				Повреждено уплотнение	Заменить уплотнение между спиральным корпусом и крышкой насоса
					●			Износ уплотнения вала	Заменить уплотнение вала
●					●			Рифление или шероховатость на поверхности защитной втулки вала / втулки вала	Заменить защитную втулку вала / втулку вала. Заменить уплотнение вала.
					●			Нарушение плавности хода насоса	Откорректировать условия всасывания. Отцентрировать насос. Подбалансировать рабочее колесо. Повысить давление на всасывающем патрубке насоса.
		●			●	●		Плохая центровка валов агрегата	Отцентрировать
		●			●	●		Насос перетянут или резонансные колебания трубопровода	Проверить подсоединение труб к насосу и крепление насоса, при необходимости уменьшить расстояние между трубными хомутами Закрепить трубопровод с использованием виброгасящих материалов
		●						Слишком большое осевое смещение 2)	Очистить разгрузочные отверстия в рабочем колесе. Заменить щелевые кольца.
						●		Недостаточное или избыточное количество масла или неправильный выбор типа масла	Увеличить или уменьшить количество масла: или перейти на подходящий сорт масла
		●						Не выдержан зазор между полумуфтами	Установить требуемую ширину зазора согласно монтажному чертежу
●	●							Работа двигателя на двух фазах	Заменить перегоревший предохранитель, проверить электрические соединения
					●			Дисбаланс рабочего колеса	Очистить рабочее колесо. Сбалансировать рабочее колесо.
					●			Поврежден подшипник	Заменить подшипник
					●	●		Слишком низкая подача насоса	Увеличить минимальную подачу
					●			Нарушение в подводе циркулирующей жидкости	Увеличить размер поперечного сечения

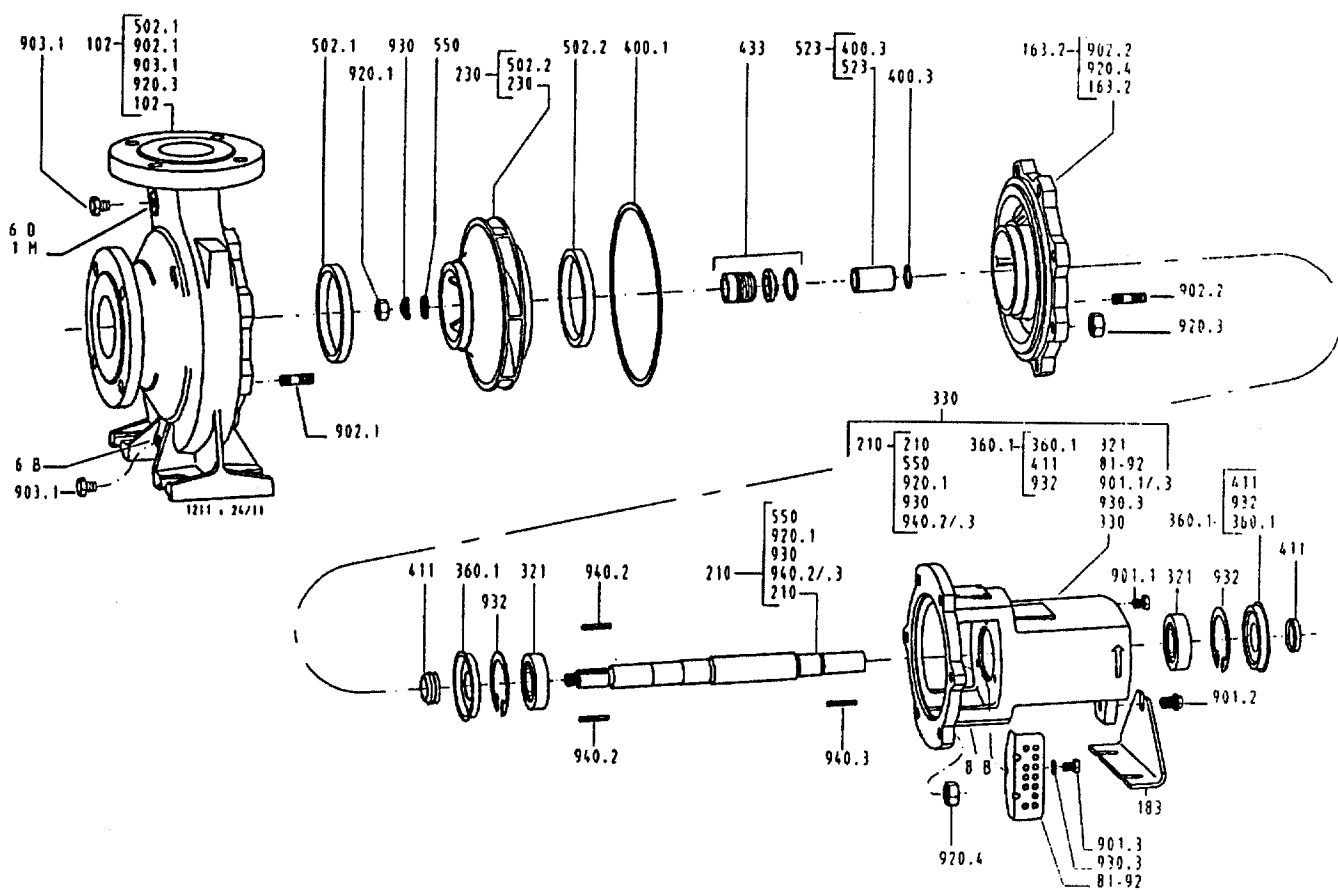
1) Для устранения неисправности необходимо разгрузить от давления насос
2) Необходима консультация с изготовителем

9 Прилагаемая документация

9.1 Обзорный чертеж / спецификации деталей

Насос Etanorm со стандартным торцовым уплотнением и резьбовой крышкой корпуса

Etanorm	32-200.1	50-200	80-250	125-250
	32-250.1	50-250	80-315	125-400
	32-200	50-315	80-400	150-250
	32-250	65-200	100-250	150-400
	40-200	65-250	100-315	
	40-250	65-315	100-400	
	40-315			



[Поставляются только упаковками

№ детали	Наименование	№ детали	Наименование	№ детали	Наименование
102	Спиральный корпус	433	Торцовое уплотнение	932	Стопорное кольцо
163.2	Крышка корпуса	502.1/2	Щелевое кольцо	940.2	Призматическая шпонка ³⁾
183	Опорная лапа	523	Втулка вала	940.3	Призматическая шпонка
210	Вал	550	Шайба ¹⁾	1M	Штуцер для манометра
230	Рабочее колесо	81-92	Щиток	6B	Сливное отверстие
321	Радиальный шарикоподшипник	901.1-3	Винт с 6-гранной головкой	6D	Наливное отверстие
330	Корпус подшипника	902.1/2	Шпилька	8B	Отверстие для слива утечек
360.1	Крышка подшипника	903.1	Резьбовая пробка ³⁾		
400.1/3	Плоское уплотнение	920.1/3/4	6-гранная гайка		
411	Уплотнительное кольцо	930.3	Пружинная шайба		

1) Только для насосов Etanorm с валом 25 ⁵⁾

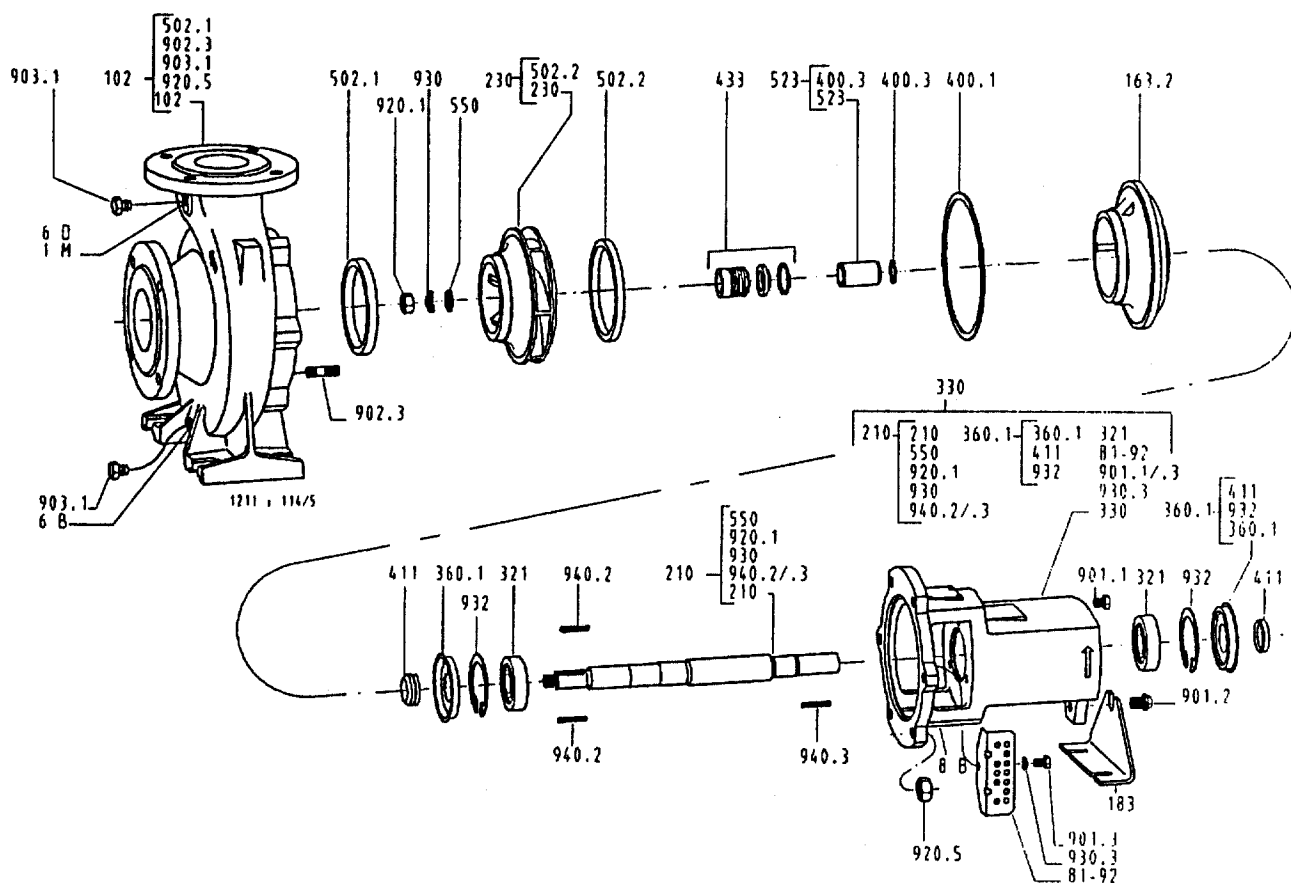
2) Для насосов Etanorm с валом 55 ⁵⁾ = 2 Призматические шпонки

3) Для насосов Etanorm C, S дополнительное уплотнительное кольцо 411.5 (на чертеже не указано)

5) Соответствие размера вала типоразмерам насоса см. п. 7.6.3

9.2 Обзорный чертёж / спецификации деталей
Насос Etanorm со стандартным торцовым уплотнением и зажимной крышкой корпуса

Etanorm	32-125.1	50-125	100-160
	32-160.1	50-160	100-200
	32-125	65-125	125-200
	32-160	65-160	125-315
	40-125	80-160	150-200
	40-160	80-200	150-315



[Поставляются только в комплектной упаковке

№ детали	Наименование	№ детали	Наименование	№ детали	Наименование
102	Спиральный корпус	433	Торцовое уплотнение	932	Стопорное кольцо
163.2	Крышка корпуса	502.1/2	Щелевое кольцо	940.2	Призматическая шпонка ³⁾
183	Опорная лапа	523	Втулка вала	940.3	Призматическая шпонка
210	Вал	550	Шайба ¹⁾	1M	Штуцер для манометра
230	Рабочее колесо	81-92	Щиток	6B	Сливное отверстие
321	Радиальный шарикоподшипник	901.1-3	Винт с 6-гранной головкой	6D	Наливное отверстие
330	Корпус подшипника	902.1-3	Шпилька	8B	Отверстие для слива утечек
360.1	Крышка подшипника	903.1	Резьбовая пробка ³⁾		
400.1/3	Плоское уплотнение	920.1/5	6-гранная гайка		
411	Уплотнительное кольцо	930.3	Пружинная шайба		

1) Только для насосов Etanorm с валом 25 ⁵⁾

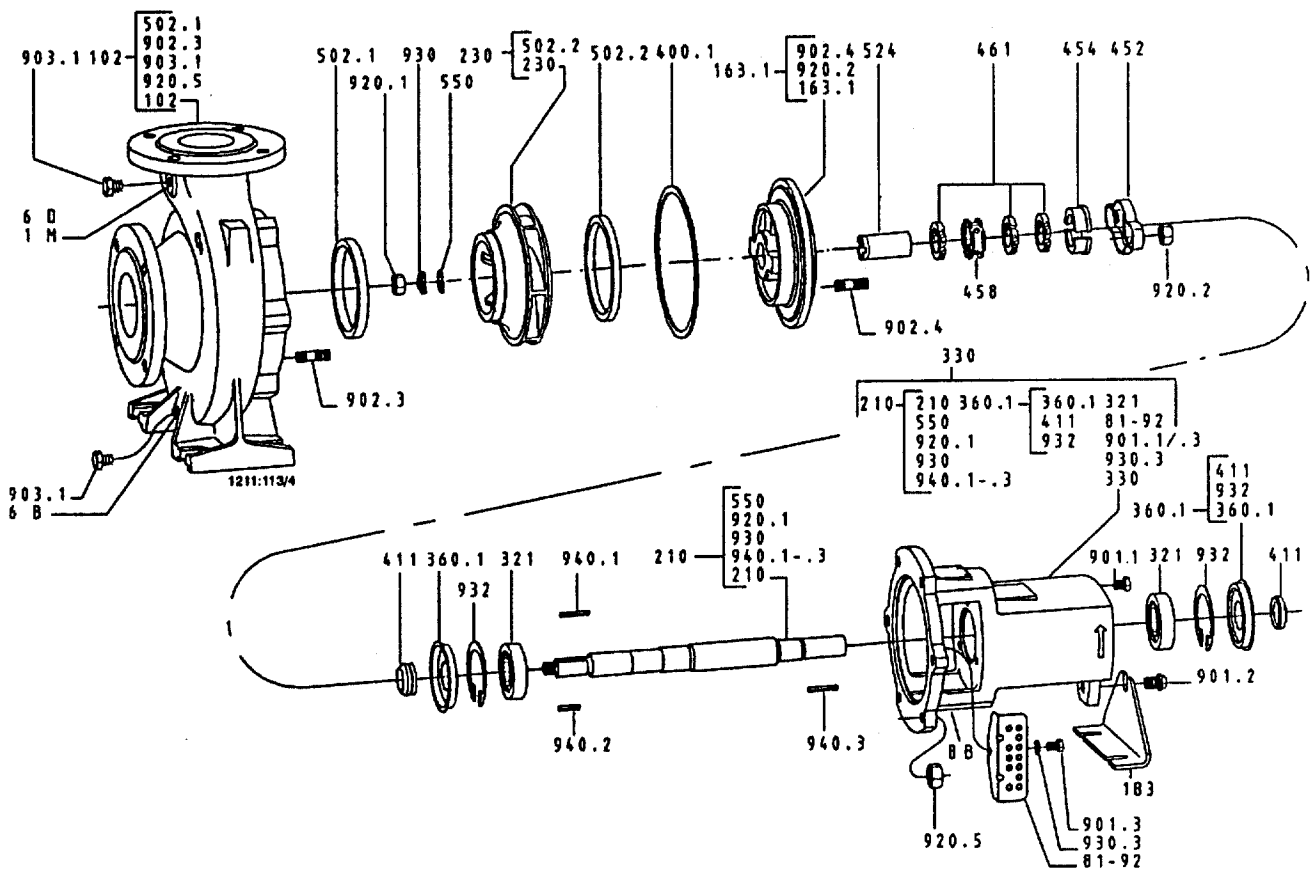
2) Для насосов Etanorm с валом 55 ⁵⁾ = 2 Призматические шпонки

3) Для насосов Etanorm C, S дополнительное Уплотнительное кольцо 411.5 (на чертеже не указано)

5) Соответствие размера вала типоразмерам насоса см. п. 7.6.3

9.4 Обзорный чертеж / спецификации деталей
Насос Etanorm с сальниковым уплотнением и зажимной крышкой корпуса

Etanorm	32-125.1	50-125	100-160
	32-160.1	50-160	100-200
	32-125	65-125	125-200
	32-160	65-160	125-315
	40-125	80-160	150-200
	40-160	80-200	150-315



[Поставляются только в комплектной упаковке

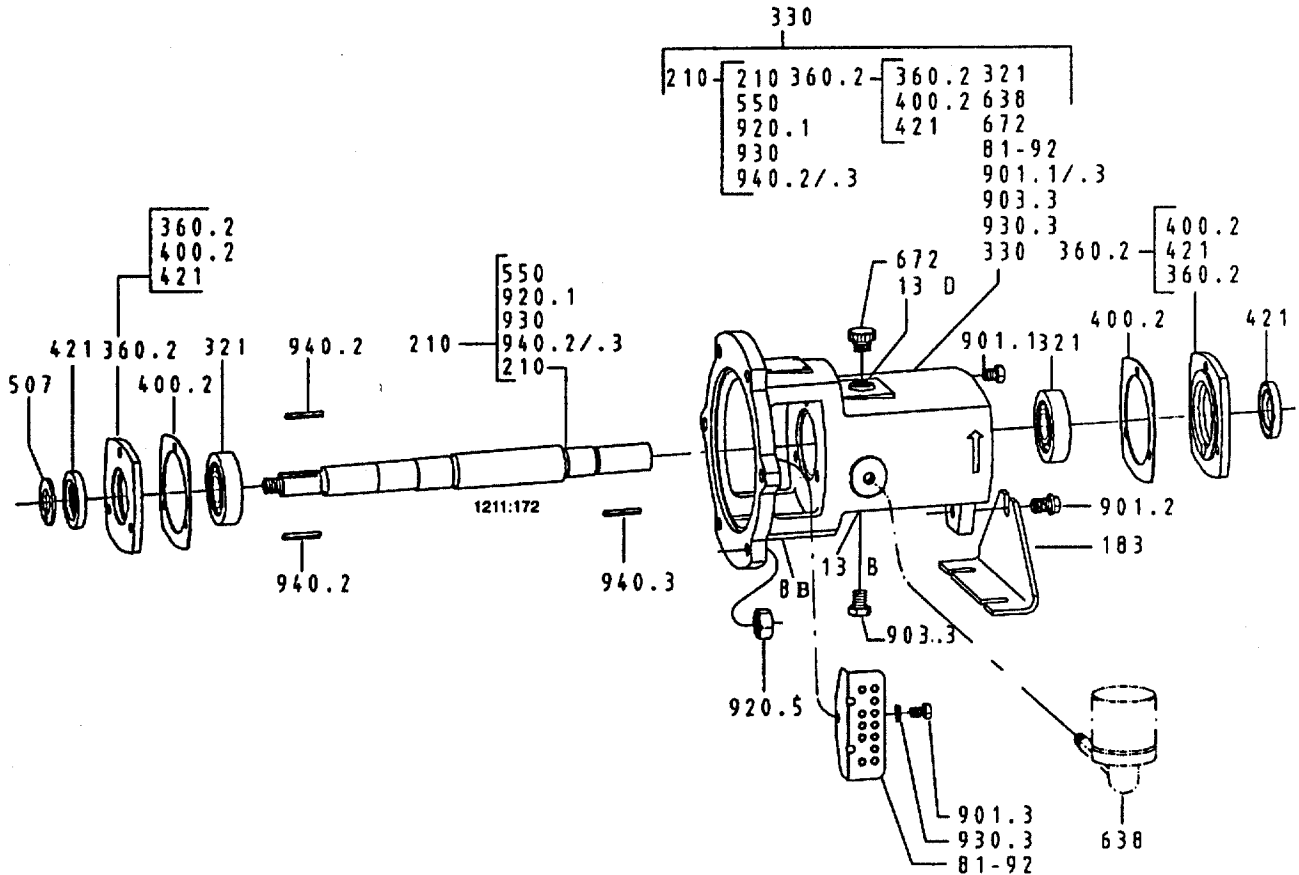
№ детали	Наименование	№ детали	Наименование	№ детали	Наименование
102	Спиральный корпус	452	Нажимная крышка сальника	903.1	Резьбовая пробка ²⁾
163.1	Крышка корпуса	454	Кольцо сальника	920.1-3	6-гранная гайка
183	Опорная лапа	458	Заливочное кольцо	930.3	Пружинная шайба
210	Вал	461	Сальниковая набивка	932	Стопорное кольцо
230	Рабочее колесо	502.1/2	Целевое кольцо	940.1-.3	Призматическая шпонка
321	Радиальный шарикоподшипник	524	Втулка вала		
330	Корпус подшипника	550	Шайба ¹⁾	1M	Штуцер для манометра
360.1	Крышка подшипника	81-92	Щиток	6B	Сливное отверстие
400.1	Плоское уплотнение	901.1-3	Винт с 6-гранной головкой	6D	Наливное отверстие
411	Уплотнительное кольцо ²⁾	902.1/2/4	Шпилька	8B	Отверстие для слива утечек

1) Только для насосов Etanorm с валом 25 ³⁾

2) Для насосов Etanorm С дополнительное Уплотнительное кольцо 411 (на чертеже не указано)

3) Соответствие размера вала типоразмерам насоса см. п. 7.6.3

9.5 Обзорный чертеж / спецификации деталей
Насос Etanorm с масленкой постоянного уровня



[Поставляются только в комплектной упаковке

№ детали	Наименование	№ детали	Наименование	№ детали	Наименование
183	Опорная лапа	507	Отбойник	920.1 ^{3)/5}	6-гранная гайка
210	Вал	550	Шайба ^{1) 3)}	930.3 ³⁾	Пружинная шайба
321	Радиальный шарикоподшипник	638	Масленка постоянного уровня	932	Стопорное кольцо
330	Корпус подшипника	672	Пробка-воздушник	940.2	Призматическая шпонка ³⁾
360.2	Крышка подшипника	81-92	Щиток	940.3	Призматическая шпонка
400.2	Плоское уплотнение	901.1-.3	Винт с 6-гранной головкой	8В	Отверстие для слива утечек
421	Уплотнительное кольцо круглого сечения	903.3	Резьбовая пробка	13В	Отверстие для слива масла
				13D	Отверстие для заливки масла и выпуска воздуха

- 1) Только для насосов Etanorm с валом 25 ⁴⁾
- 2) Для насосов Etanorm с валом 55 ⁴⁾ = 2 Призматические шпонки
- 3) На чертеже не показано
- 4) Соответствие размера вала типоразмерам насоса см. п. 7.6.3