

Погружной электронасосный агрегат

Amarex® N

Типоразмер от DN 50 до DN 100

Размеры двигателя:

2- полюсный: 002 – 042

4-полюсный: 004 – 044

Руководство по эксплуатации/монтажу



Импрессум

Руководство по эксплуатации/монтажу Amarex® N
Оригинальное Руководство по эксплуатации

KSB Aktiengesellschaft Pegnitz

Все авторские права защищены. Содержание не может распространяться, размножаться, обрабатываться, передаваться третьей стороне без письменного согласия KSB.

Как правило действительно: Возможны технические изменения.

© KSB Aktiengesellschaft Frankenthal 30.08.2010

Содержание

	Глоссарий	5
1	Общие указания	6
1.1	Основные сведения	6
1.2	Установка комплектующих агрегатов	6
1.3	Целевая группа	6
1.4	Сопутствующая документация	6
1.5	Символы	7
2	Безопасность	8
2.1	Символы предупреждающих указаний	8
2.2	Общие указания	8
2.3	Использование по непосредственному назначению	9
2.4	Квалификация и обучение персонала	10
2.5	Последствия и опасности несоблюдения руководства	10
2.6	Безопасная работа	10
2.7	Указания по технике безопасности для эксплуатирующей организации/ оператора	10
2.8	Указания по технике безопасности при проведении работ по техобслуживанию, осмотру и монтажу	11
2.9	Недопустимые способы эксплуатации	11
2.10	Указания по взрывозащите	11
3	Транспортировка/промежуточное хранение/утилизация	13
3.1	Транспортирование	13
3.2	Хранение/консервация	13
3.3	Возврат	14
3.4	Утилизация	15
4	Описание насоса/насосного агрегата	16
4.1	Общее описание	16
4.2	Наименование	16
4.3	Заводская табличка	16
4.4	Конструктивное исполнение	17
4.5	Типы установки	17
4.6	Конструкция и принцип работы	18
4.7	Комплект поставки	18
4.8	Габаритные размеры и масса	19
5	Установка/монтаж	20
5.1	Правила техники безопасности	20
5.2	Проверка перед началом установки	20
5.3	Установка насосного агрегата	22

5.4	Электроподключение	29
6	Пуск в эксплуатацию/прекращение работы	35
6.1	Пуск в эксплуатацию	35
6.2	Пределы рабочего диапазона	36
6.3	Вывод из эксплуатации/консервация/хранение	38
6.4	Повторный пуск в эксплуатацию	39
7	Техобслуживание/уход	40
7.1	Правила техники безопасности	40
7.2	Техобслуживание / осмотр	41
7.3	Опорожнение/утилизация	45
7.4	Демонтаж насосного агрегата	46
7.5	Монтаж насосного агрегата	48
7.6	Моменты затяжки резьбовых соединений	52
7.7	Резерв запасных частей	52
8	Неисправности: причины и устранение	54
9	Сопутствующая документация	55
9.1	Общая схема со спецификацией деталей	55
9.2	Схемы электроподключения	61
9.3	Схема электроподключения, устройство защиты от перегрузки	63
9.4	Взрывозащитные зазоры взрывозащищенных двигателей	64
9.5	Монтажные схемы торцевого уплотнения	66
10	Сертификат соответствия стандартам ЕС	67
11	Свидетельство о безопасности	68
	Указатель	69

Глоссарий

Проточная часть

Часть насоса, в которой энергия скорости преобразуется в энергию давления

был опорожнен надлежащим образом и поэтому части, соприкасавшиеся с перекачиваемыми жидкостями, более не представляют опасности для окружающей среды и здоровья человека.

Свидетельство о безопасности

Свидетельство о безопасности служит пояснением того, что насос/насосный агрегат

1 Общие указания

1.1 Основные сведения

Данное руководство по эксплуатации относится к типорядам и исполнениям, указанным на обложке (подробная информация приведена в таблицах ниже).

Таблица 1: Область применения руководства по эксплуатации

Типоразмеры	Рабочие колеса	Исполнение по материалу			
		G	G1	G2	GH ¹⁾
50-170	F, S	F, S	F	F	F
50-172	S	S	-	-	-
50-220	F, S	F, S	F	F	F
50-222	S	S	-	-	-
65-170	F	F	F	F	F
65-220	F	F	F	F	F
80-220	F, D	F, D	F	F	F
100-220	F, D	F, D	F	F	F

Руководство содержит сведения о правильном и безопасном применении устройства во всех режимах работы.

В заводской табличке указывается типоряд и типоразмер, основные рабочие параметры, номер заказа и номер позиции заказа. Номер заказа и номер позиции заказа однозначно идентифицируют насос/насосный агрегат и служат для идентификации при всех последующих коммерческих операциях.

В целях сохранения требований по гарантийным обязательствам в случае неисправности следует незамедлительно проинформировать ближайший сервисный центр KSB.

1.2 Установка комплектующих агрегатов

Для монтажа некомплектованных агрегатов, поставляемых фирмой KSB, следует соблюдать соответствующие указания, приведенные ниже в главах по техобслуживанию/уходу.

1.3 Целевая группа

Данное руководство по эксплуатации предназначено для специалистов, имеющих техническое образование. (⇒ Глава 2.4 Страница 10)

1.4 Сопутствующая документация

Таблица 2: Обзор сопутствующей документации


Документация	Содержание
Техпаспорт	Описание технических характеристик насоса/насосного агрегата
Монтажная/размерная схема	Описание присоединительных и установочных размеров насоса/насосного агрегата
Характеристика гидравлики	Характеристики напора, подачи, к.п.д. и потребляемой мощности
Обзорный чертеж, ²⁾	Описание насоса в разрезе
Списки запасных частей ²⁾	Описание запасных частей
Дополнительное руководство по эксплуатации ²⁾	напр., для установочного комплекта стационарной "мокрой" установки

1) Модель GH – только для насосных агрегатов WL и YL

2) если входит в объем поставки

1.5 Символы

Таблица 3: Используемые символы

Символ	Значение
✓	Условие для руководства к действию
▷	Пункт в указаниях по безопасности
↪	Результат действия
↔	Перекрестные ссылки
1. 2.	Руководство к действию содержит несколько шагов
	Указание дает рекомендации и важные указания по обращению с оборудованием

2 Безопасность



Все приведенные в этой главе указания указывают на высокую степень угрозы.

2.1 Символы предупреждающих указаний

Таблица 4: Значение предупреждающих символов

Символ	Расшифровка
	ОПАСНО Этим сигнальным словом обозначается опасность с высокой степенью риска; если ее не предотвратить, то она приведёт к смерти или тяжелой травме.
	ПРЕДУПРЕЖДЕНИЕ Этим сигнальным словом обозначается опасность со средней степенью риска; если ее не предотвратить, то она может привести к смерти или тяжелой травме.
	ВНИМАНИЕ Этим сигнальным словом обозначается опасность; несоблюдение указаний может привести к опасности для машины и её работоспособности.
	Взрывозащита Под этим символом приводится информация по взрывозащите, относящаяся к взрывоопасным областям, согласно Директиве ЕС 94/9/EG (ATEX).
	Общая опасность Этот символ в комбинации с сигнальным словом обозначает опасность, связанную со смертью или травмой.
	Опасность поражения электрическим током Этот символ в комбинации с сигнальным словом обозначает опасность, которая может привести к поражению электрическим током, и предоставляет информацию по защите от поражения током.
	Повреждение машины Этот символ в комбинации с сигнальным словом ВНИМАНИЕ обозначает опасность для машины и её работоспособности.

2.2 Общие указания

Данное руководство содержит основные указания по безопасному обращению с насосом, которые необходимо соблюдать при установке, эксплуатации и ремонте, чтобы избежать нанесения тяжелого ущерба людям и имуществу.

Указания по технике безопасности, приведенные во всех главах, должны строго соблюдаться.

Руководство по эксплуатации должно быть обязательно прочитано и полностью усвоено обслуживающим персоналом/пользователем перед монтажом и вводом в эксплуатацию.

Содержание руководства по эксплуатации должно быть доступно для обслуживающего персонала непосредственно на рабочем месте.

Указания в виде надписей, нанесенные непосредственно на насос, должны безусловно выполняться и всегда содержаться в разборчивом состоянии. Например, это распространяется на:

- - стрелку, указывающую направление вращения;
- - обозначения для разъемов
- - заводскую табличку

За соблюдение местных норм, не включенных в настоящее руководство, отвечает эксплуатирующая сторона.

2.3 Использование по непосредственному назначению

Насос/насосный агрегат разрешается использовать исключительно в сферах применения, указанных в сопутствующей документации.

- Эксплуатируйте насосный агрегат только в безупречном техническом состоянии.
- Не эксплуатируйте насосный агрегат в частично смонтированном состоянии.
- Насосный агрегат должен соответствовать жидкостям, указанным в паспорте или технической документации для данного исполнения.
- Запрещено эксплуатировать насосный агрегат без перекачиваемых жидкостей.
- Придерживайтесь указанных в техпаспорте или документации диапазонов допустимых предельных значений характеристик для длительного режима работы ($Q_{\text{мин}}^3$ и $Q_{\text{макс}}^4$) (возможные повреждения: поломка вала, поломка подшипников, повреждение торцевого уплотнения, ...).
- При подаче неочищенных сточных вод рабочие режимы при длительной работе устанавливаются в диапазоне от 0,7 до $1,2 \times Q_{\text{опт}}^5$, чтобы минимизировать риск засорения / пригорания.
- Избегайте режимов длительной работы при сильно сниженной частоте вращения в комбинации с малыми объемами подачи ($< 0,7 \times Q_{\text{опт}}^5$).
- Следуйте данным по максимальному объему перекачиваемой жидкости, приведенным в паспорте или в техдокументации (не допускайте перегрева, повреждений торцевых уплотнений, кавитационных повреждений, повреждений подшипников, ...).
- Не дросселировать насос на стороне всасывания (во избежание кавитационных повреждений).
- Другие режимы эксплуатации, если они не указаны в паспорте или техдокументации, согласовываются с изготовителем.
- Следует использовать рабочие колеса, соответствующие указанным ниже рабочим средам.

	<p>Рабочее колесо с режущим механизмом (форма рабочего колеса S)</p>	<p>Используется для перекачивания следующих сред: фекалии, бытовые сточные воды и производственно-бытовые сточные воды с длинноволокнистыми примесями</p>
	<p>Свободно-вихревое колесо (форма рабочего колеса F)</p>	<p>Используется для следующих рабочих сред: рабочие среды с твердыми веществами и примесями, образующими волокна, а также с газовыми и воздушными включениями.</p>
	<p>открытое, диагональное однолопастное колесо (форма рабочего колеса D)</p>	<p>Используется для следующих рабочих сред: сточные воды с твердыми и длинноволокнистыми примесями</p>

3) минимальная допустимая подача
 4) максимальная допустимая подача
 5) Оптимум КПД

Предупреждение неправильных способов использования

- Не допускайте работу при оборотах ниже минимально допустимых, которые необходимы для полного открытия обратных клапанов во избежания снижения давления / риска засорения.
- Не допускается превышение допустимых температурных границ, диапазона давления и т. д., указанных в паспорте или технической документации.
- Соблюдать все указания по технике безопасности и действиям, приведенные в данном руководстве.

2.4 Квалификация и обучение персонала

Персонал, занятый монтажом, управлением, техобслуживанием и осмотром, должен иметь соответствующую квалификацию.

Область ответственности, компетенция и контроль персонала, занятого монтажом, управлением, техобслуживанием и осмотром, должны быть в точности определены эксплуатирующей организацией.

Если персонал не владеет необходимыми знаниями, необходимо провести обучение и инструктаж с помощью компетентных специалистов. По желанию эксплуатирующей организации обучение проводится изготовителем или поставщиком.

Курсы по насосам/насосному агрегату проводятся только под надзором компетентных специалистов.

2.5 Последствия и опасности несоблюдения руководства

- Несоблюдение указаний данного руководства ведет к потере права на гарантийное обслуживание и возмещение убытков.
- Невыполнение инструкций может привести, например, к следующим опасностям:
 - опасность поражения персонала электрическим током или травмирования в результате температурного, механического и химического воздействия, а также опасность взрыва;
 - отказ важных функций оборудования;
 - невозможность выполнения предписываемых методов технического обслуживания и ухода;
 - возникновение опасности для окружающей среды вследствие утечки вредных веществ.

2.6 Безопасная работа

Помимо приведенных в руководстве указаний по безопасности и применению по назначению необходимо выполнять следующие правила техники безопасности:

- правила предотвращения несчастных случаев, предписания по технике безопасности и эксплуатации;
- инструкции по взрывозащите;
- правила техники безопасности при работе с опасными веществами;
- действующие правила и нормы.

2.7 Указания по технике безопасности для эксплуатирующей организации/оператора

- При монтаже установить защиту от прикосновений для холодных, горячих и движущихся частей и проверить её эффективность.
- Защиту от прикосновений в процессе работы насоса не удалять.
- Установить заземление для металлических обшивок во избежание электростатического заряда перекачиваемой среды.

- Предоставить персоналу средства индивидуальной защиты и требовать их применения.
- При утечках (например, через уплотнение вала) опасных жидкостей/веществ (например, взрывоопасных, ядовитых, горячих) отводить их таким образом, чтобы исключался риск для здоровья и жизни людей и окружающей среды. Необходимо соблюдать законодательные предписания.
- Исключить опасность поражения электрическим током (руководствоваться национальными предписаниями и/или нормативами местных предприятий электроснабжения).

2.8 Указания по технике безопасности при проведении работ по техобслуживанию, осмотру и монтажу

- Переделка или изменение насоса допустимы только после согласования с изготовителем.
- Использовать только оригинальные или одобренные производителем запасные части. Использование других запасных частей исключает ответственность изготовителя за возможные последствия.
- Эксплуатирующая сторона должна обеспечить проведение всех работ по техобслуживанию, осмотрам и монтажу только уполномоченным квалифицированным персоналом, предварительно детально ознакомленным с настоящим руководством.
- Все работы с насосом/насосным агрегатом должны выполняться только после его остановки.
- Корпус насоса должен быть охлажден до температуры окружающей среды.
- Давление в насосе должно быть стравлено, насос должен быть опорожнен.
- Строго соблюдать приведенную в руководстве последовательность действий по выводу насосного агрегата из эксплуатации.
- Насосы, перекачивающие вредные для здоровья жидкости, должны быть подвергнуты дезактивации.
- Непосредственно после окончания работ все устройства обеспечения безопасности и защиты должны быть установлены на место и приведены в работоспособное состояние. Перед повторным пуском в эксплуатацию следует соблюдать указания раздела «Пуск в эксплуатацию». (⇒ Глава 6.1 Страница 35)

2.9 Недопустимые способы эксплуатации

Запрещается эксплуатировать насос или насосный агрегат в условиях, превышающих предельные значения, указанные в паспорте и руководстве по эксплуатации.

Эксплуатационная надежность поставленного насоса или насосного агрегата гарантируется только при использовании по назначению.

2.10 Указания по взрывозащите

Обязательно соблюдайте приведенные в этой главе указания по взрывозащите при эксплуатации взрывозащищенного насосного агрегата.

Отмеченные изображенным здесь символом разделы данного руководства по эксплуатации распространяются на взрывозащищенные насосные агрегаты, а также действительны для их временной эксплуатации вне взрывоопасных зон. Во взрывоопасных зонах разрешается эксплуатировать только насосы/насосные агрегаты, имеющие соответствующую маркировку и соответствующий допуск в техпаспорте.

Для эксплуатации насосных агрегатов с взрывозащитой в соответствии с директивой ЕС 94/9/EG (ATEX) предусмотрены особые условия. Особенно внимательно следуйте отмеченным изображенным здесь символом разделам данного руководства по эксплуатации.



Взрывозащита гарантируется только при эксплуатации агрегата по назначению. Не выходить за пределы значений, указанных в техпаспорте и на заводской табличке.

Обязательно предупреждать недопустимые способы эксплуатации.

2.10.1 Ремонт

При осуществлении ремонта взрывозащищенных насосов действуют особые предписания. Переделки и модификации насосных агрегатов могут негативно повлиять на взрывозащищенность, поэтому они допускаются только после согласования с изготовителем.

Восстановление прочных на пробой при воспламенении зазоров может производиться только в соответствии с конструктивными предписаниями изготовителя. Не допускается ремонт согласно значениям, указанным в таблицах 1 и 2 директивы EN 60079-1.

3 Транспортировка/промежуточное хранение/утилизация

3.1 Транспортирование

	⚠ ОПАСНОСТЬ
	<p>Ненадлежащая транспортировка Опасность для жизни вследствие падения деталей! Повреждение насосного агрегата!</p> <ul style="list-style-type: none"> ▷ Для крепления грузозахватного приспособления используйте предусмотренную для этого точку строповки (на ручке насоса). ▷ Ни в коем случае не подвешивать насосный агрегат за соединительный электрокабель. ▷ Ни в коем случае не использовать поставляемые с устройством цепи или стропы в качестве стандартных строповочных приспособлений. ▷ Надежно закрепить транспортировочные тросы или цепи на насосе и подвесить насос к крану. ▷ Номер закрепленной на насосном агрегате таблички должен соответствовать номеру таблички, закрепленной на цепи.

Выполнять транспортировку насосного агрегата следует так, как показано на рисунке.

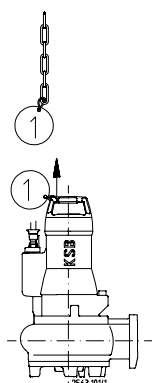


Рисунок 1: Транспортировка насосного агрегата

3.2 Хранение/консервация

Если пуск в эксплуатацию намечается после длительного хранения, мы рекомендуем:

	ВНИМАНИЕ
	<p>Ненадлежащее хранение Повреждение электрических проводов!</p> <ul style="list-style-type: none"> ▷ Электрические провода в местах прохода линии обеспечить опорой, чтобы предотвратить возникновение постоянных деформаций. ▷ Удалить защитные кожухи с электропроводки непосредственно перед установкой.
	ВНИМАНИЕ
	<p>Повреждения, возникающие при хранении в результате воздействия влажности, загрязнений или вредителей. Коррозия/загрязнение насоса/насосного агрегата!</p> <ul style="list-style-type: none"> ▷ При хранении на открытом воздухе или в упакованном виде агрегат и комплектующие следует обязательно обеспечить водонепроницаемым покрытием.



	ВНИМАНИЕ
	<p>Влажные, загрязненные или поврежденные отверстия и места соединений Негерметичность или повреждение насосного агрегата!</p> <p>▸ Закрытые отверстия агрегата разрешается открывать только во время монтажа.</p>

Таблица 5: Условия хранения


Окружающие условия	Значение
Относительная влажность	от 5 % до 85 % (без конденсации)
Температура окружающей среды	от -10 °C до +70 °C

- Храните насосный агрегат в сухом, защищенном от вибраций месте, по возможности в оригинальной упаковке.
- 1. Распылить на внутренней стороне корпуса насоса консервант, особенно в области вокруг щели рабочего колеса.
- 2. Распылять консервант через всасывающий и напорный патрубки. После этого рекомендуется закрыть патрубки (например, пластмассовыми крышками и т.п.).

	УКАЗАНИЕ
	При нанесении / удалении консервантов следуйте указаниям производителя.

3.3 Возврат


1. Произвести слив из насоса надлежащим образом.
2. Насос тщательно промыть и очистить, в особенности, после транспортировки вредных, взрывоопасных, горячих или других опасных перекачиваемых жидкостей.
3. Если установка использовалась для транспортировки жидкостей, остатки которых под воздействием атмосферной влаги вызывают коррозию или воспламеняются при контакте с кислородом, необходимо дополнительно промыть, очистить установку и для сушки продуть ее инертным газом без содержания воды.
4. К насосу/насосному агрегату следует приложить полностью заполненное Свидетельство о безопасности оборудования. (⇒ Глава 11 Страница 68)
Обязательно указать проведенные мероприятия по обеспечению безопасности и очистке.

	УКАЗАНИЕ
	Свидетельство о безопасности можно скачать в Интернете по следующей ссылке: www.ksb.com/certificate_of_decontamination

Также см. для этого

- Опорожнение/утилизация [⇒ 45]
- Свидетельство о безопасности [⇒ 68]

3.4 Утилизация

	⚠ ПРЕДУПРЕЖДЕНИЕ
	<p>Перекачиваемые жидкости, опасные для здоровья Опасность для жизни и здоровья людей и для окружающей среды!</p> <ul style="list-style-type: none">▷ Промывочную жидкость, а также остатки жидкости следует собрать и утилизировать.▷ При необходимости надеть защитную одежду и защитную маску.▷ Соблюдать предписания по утилизации вредных для здоровья жидкостей.

1. Демонтировать насос/насосный агрегат.
При демонтаже собрать смазки и жидкие смазочные материалы.
2. Разделить материалы насоса, например, на
 - металлические части
 - пластмассовые части
 - электронные элементы
 - смазки и масла
3. Осуществлять утилизацию в соответствии с местными предписаниями и правилами.

4 Описание насоса/насосного агрегата

4.1 Общее описание

Насос для перекачивания не идентифицированных сточных вод с длинноволокнистыми и твердыми примесями, жидкостей с воздушными и газовыми включениями, а также необработанного и активного ила и сапропеля.

4.2 Наименование

Пример: Amarex N F 50 - 170 / 012 YLG 120

Таблица 6: Расшифровка наименования

Сокращение	Значение
Amarex N	Типоряд
F	Форма рабочего колеса, например, F = свободно-вихревое колесо
50	номинальный диаметр напорного патрубка [мм]
170	Код размера проточной части
01	Код размера двигателя
2	Количество полюсов
YL	Модель двигателя, напр. YL = с взрывозащитой T4 (40 °C)
G	Материал корпуса, например, G = серый чугун
120	Номинальный диаметр рабочего колеса [мм]

4.3 Заводская табличка

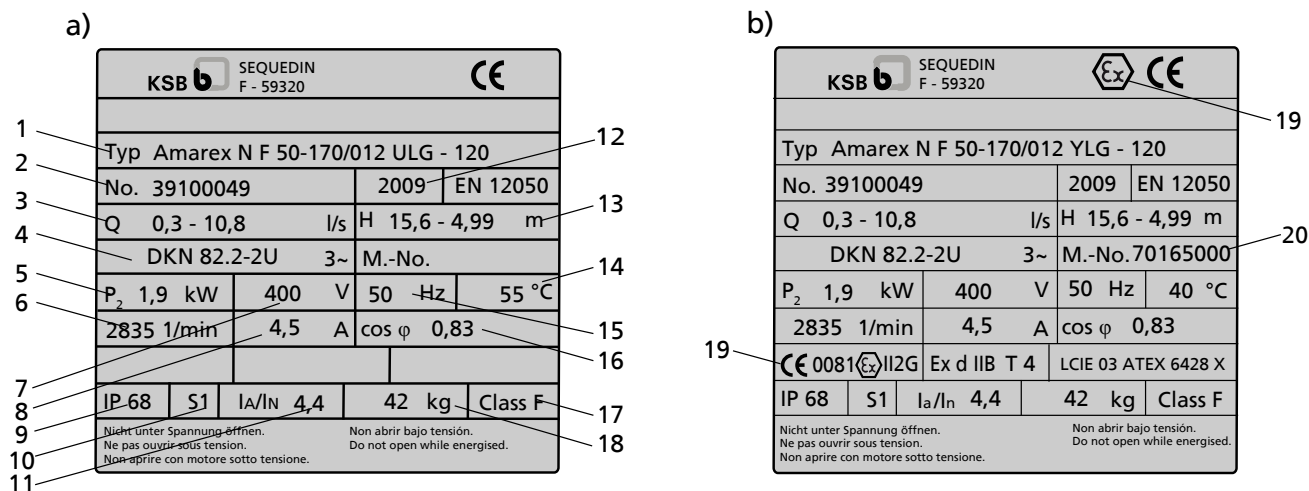


Рисунок 2: Заводская табличка а) без взрывозащиты, б) с взрывозащитой

1	Наименование	2	Номер материала
3	Подача	4	Тип двигателя
5	Расчетная мощность	6	Расчетная частота вращения
7	Расчетное напряжение	8	Расчетная сила тока
9	Тип защиты	10	Режим работы
11	Кратность пускового тока	12	Год выпуска
13	Высота подачи	14	Максимальная температура рабочей и окружающей среды
15	Расчетная частота	16	Коэффициент мощности в расчетной точке
17	Класс термостойкости изоляции обмотки	18	Общая масса
19	Обозначение насосных агрегатов со взрывозащитой	20	Номер двигателя (только для моделей YLG)

4.4 Конструктивное исполнение

Типоряд

- полностью затопляемый погружной электронасос
- несамовсасывающий
- Блочный агрегат

Форма рабочего колеса

- различные рабочие колеса, в зависимости от применения

Уплотнение вала

- два установленных друг за другом независимых от направления вращения торцевых уплотнительных кольца с блокировкой жидкости

Стандартный подшипник

- подшипник с несменяемой консистентной смазкой
- не требует обслуживания

Усиленный подшипник (опция)

подшипники со стороны насоса:

- подшипник с несменяемой смазкой

Усиленные подшипники используются в следующих комбинациях гидравлической системы и двигателя:

Таблица 7: Усиленные подшипники

Размеры проточной части	Размер двигателя и количество полюсов
50-172	002, 012, 022
50-222	032, 042

Привод

- Асинхронный двигатель трехфазного тока с короткозамкнутым ротором

Взрывозащищенные насосные агрегаты соответствуют требованиям типа взрывозащиты Ex d IIB.

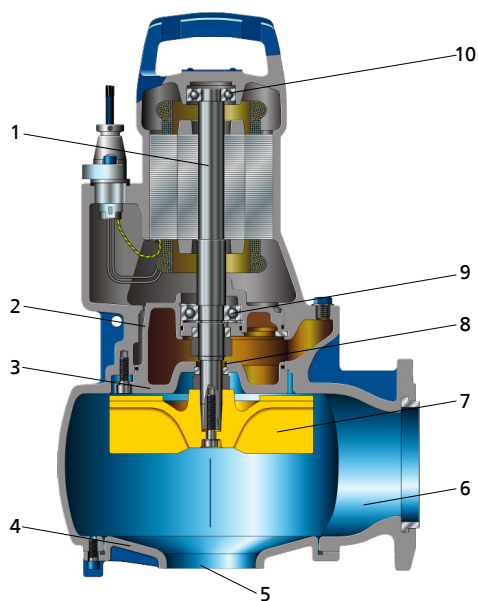
4.5 Типы установки

С точки зрения установки различаются два варианта исполнения:

- стационарная "мокрая" установка (тип установки S)
- переносная "мокрая" установка (тип установки P)

Насосный агрегат предназначен для постоянной эксплуатации ниже уровня жидкости. Охлаждение двигателя обеспечивается перекачиваемой средой на поверхности двигателя. Возможна кратковременная эксплуатация при нахождении двигателя выше уровня перекачиваемой жидкости.

4.6 Конструкция и принцип работы



1	Вал	2	Корпус подшипника
3	Напорная крышка	4	Крышка со стороны всаса
5	Всасывающий патрубок	6	Напорный патрубок
7	Рабочее колесо	8	Уплотнение вала
9	Подшипник, со стороны насоса	10	Подшипник, со стороны двигателя

Модель Насос выполнен с аксиальным входом и радиальным выходом потока. Проточная часть закреплена на удлинненном валу двигателя. Вал вводится в общую подшипниковую опору.

Принцип действия Перекачиваемая жидкость поступает через всасывающий патрубок (5) в насос и форсируется ротационным рабочим колесом (7) в цилиндрический поток наружу. В контуре канала корпуса насоса кинетическая энергия перекачиваемой жидкости превращается в потенциальную энергию (давление), и перекачиваемая жидкость направляется в напорный патрубок (6), через который она выходит из насоса. Проточная часть с обратной стороны рабочего колеса ограничена напорной крышкой (4), через которую проходит вал (1). Проход вала через крышку загерметизирован от окружающей среды уплотнением (8) вала. Вал установлен в подшипниках качения (9 и 10), которые расположены в корпусе (2), соединенном с корпусом насоса и/или напорной крышкой.

Уплотнение Насос уплотняется двумя установленными последовательно независимыми от направления вращения торцевыми уплотнениями. Камера со смазочной жидкостью между уплотнениями служит для охлаждения и смазки торцевых уплотнений.

4.7 Комплект поставки

В зависимости от исполнения в объем поставки входят следующие позиции:

Стационарная "мокрая" установка (тип установки S)

- Насосный агрегат в сборе с присоединительной электропроводкой
- Держатель с уплотнительным и крепежным материалом
- Стропа или цепь
- Кронштейн с крепежным материалом
- Фланцевое колено с лапой с крепежным материалом
- Направляющие комплектующие (направляющие стержни не входят в комплект поставки KSB)

Переносная "мокрая" установка (тип установки P)

- Насосный агрегат в сборе с присоединительной электропроводкой
- Основание или станина насоса с крепежным материалом
- Стропа или цепь

**УКАЗАНИЕ**



В комплект поставки входит отдельная заводская табличка. Эту табличку необходимо закрепить на хорошо видимом месте вне места установки, например, на распределительном шкафу, трубопроводе или кронштейне.

4.8 Габаритные размеры и масса

Данные о размерах и массе содержатся в монтажном чертеже/размерной схеме или паспорте насосного агрегата.

5 Установка/монтаж


5.1 Правила техники безопасности

	<p>⚠ ОПАСНОСТЬ</p> <p>Ненадлежащая установка во взрывоопасных зонах Опасность взрыва! Повреждение насосного агрегата!</p> <ul style="list-style-type: none"> ▷ Соблюдайте действующие предписания по взрывозащите. ▷ Следуйте указаниям в паспорте и на заводской табличке насосного агрегата.
	<p>⚠ ОПАСНОСТЬ</p> <p>Нахождение людей в резервуаре во время эксплуатации насосного агрегата Поражение электрическим током!</p> <ul style="list-style-type: none"> ▷ Запрещается запускать насосный агрегат до того, как люди покинули резервуар.

5.2 Проверка перед началом установки

5.2.1 Подготовка места установки

Место для стационарной установки


	<p>⚠ ПРЕДУПРЕЖДЕНИЕ</p> <p>Установка на незакрепленные и несущие фундаменты Травмы и материальный ущерб!</p> <ul style="list-style-type: none"> ▷ Фундамент должен быть выполнен из бетона достаточной прочности (мин. класс 32,5 N согласно EN 197-1 или аналог). ▷ Фланцевое колено с лапой устанавливать на затвердевший бетонный фундамент. ▷ Устанавливать фланцевое колено с лапой только на горизонтальные и ровные поверхности. ▷ Учитывать массу, указанную в паспорте/ заводской табличке.
---	--

Резонансные колебания

Следует предотвратить возникновение на фундаменте и в подключенном трубопроводе резонансов с распространенными частотами возбуждения (одинарная (1) и двойная (2) частота вращения, звук вращения лопастей), поскольку такие частоты могут вызвать исключительно сильные колебания.

1. Проверить место установки.
Место установки должно быть подготовлено в соответствии с размерами, указанными на размерной схеме/монтажном чертеже.

Место переносной установки

	<p>⚠ ПРЕДУПРЕЖДЕНИЕ</p> <p>Установка на неустойчивую и неровную поверхность Травмы и материальный ущерб!</p> <ul style="list-style-type: none"> ▷ Устанавливать насосный агрегат следует вертикально, двигателем вверх, только на прочное и ровное основание. ▷ Насосный агрегат следует устанавливать только на основание с достаточной несущей способностью. ▷ Следует зафиксировать насосный агрегат соответствующими средствами, чтобы исключить его опрокидывание или переворачивание. ▷ Учитывать массу, указанную в паспорте/ заводской табличке.
---	--

Резонансные колебания

Следует предотвратить возникновение на фундаменте и в подключенном трубопроводе резонансов с распространенными частотами возбуждения (одинарная (1) и двойная (2) частота вращения, звук вращения лопастей), поскольку такие частоты могут вызвать исключительно сильные колебания.

1. Проверить место установки.

Место установки должно быть подготовлено в соответствии с размерами, указанными на размерной схеме/монтажном чертеже.

5.2.2 Контроль уровня смазывающей жидкости

Камеры со смазывающей жидкостью заполнены на заводе-изготовителе экологически безвредной, нетоксичной смазывающей жидкостью.

1. Выполнять установку насосного агрегата следует так, как показано на рисунке.

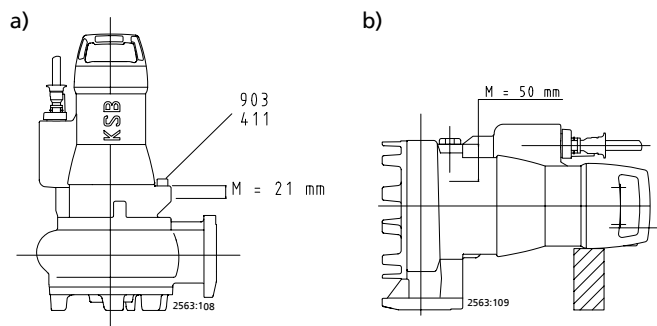


Рисунок 3: Проверить уровень смазывающей жидкости а) модели YL и WL; б) модели YL и WL при размере насоса 50-17... и 65-220

2. Отвернуть резьбовую пробку 903 с уплотнением 411.

⇒ Уровень смазывающей жидкости должен быть на 21 мм (50 мм при размере насоса 50-17... и 65-220 YL и WL) ниже заливного отверстия.

3. При более низком уровне смазывающей жидкости следует долить жидкость до заданного уровня через заливное отверстие .
4. Завернуть резьбовую пробку 903 с уплотнением 411. Учесть требуемый момент затяжки. (⇒ Глава 7.6 Страница 52)

5.2.3 Проверка направления вращения

	⚠ ОПАСНОСТЬ
	<p>"Сухой" ход насосного агрегата Опасность взрыва!</p> <ul style="list-style-type: none"> ▶ Выполнять контроль направления вращения взрывозащищенных насосных агрегатов следует вне взрывоопасных зон.
	⚠ ПРЕДУПРЕЖДЕНИЕ
	<p>Попадание рук или инородных тел в корпус насоса Травмы, повреждение насоса!</p> <ul style="list-style-type: none"> ▶ Никогда не помещать в насос руки или предметы. ▶ Проверить насос на наличие внутри него инородных тел.
	ВНИМАНИЕ
	<p>"Сухой" ход насосного агрегата Повышенные колебания! Повреждения торцевых уплотнений и подшипников!</p> <ul style="list-style-type: none"> ▶ Никогда не включать насосный агрегат, не погруженный в жидкость, более чем на 60 секунд.

- ✓ Агрегат подключен к электросети.

1. При проверке следует кратковременно включить двигатель и немедленно выключить, обратив при этом внимание на направление вращения двигателя.
2. Проверка направления вращения.
При взгляде через отверстие насоса рабочее колесо должно вращаться против часовой стрелки (направление вращения указано стрелкой на корпусе насоса).

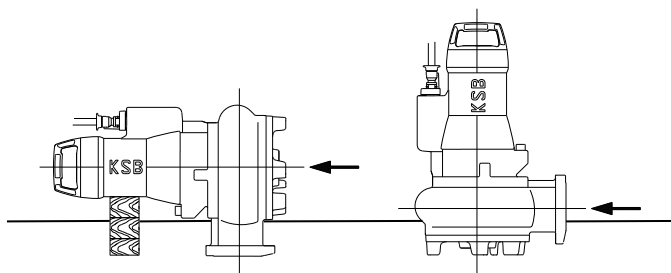


Рисунок 4: Проверка направления вращения

3. При неверном направлении вращения проверить подключение насоса и, при необходимости, распределительное устройство.
4. Снова отсоединить электропроводку от насосного агрегата и принять меры против непреднамеренного подключения.

5.3 Установка насосного агрегата

При установке насосного агрегата всегда следовать монтажной/размерной схеме.

5.3.1 Стационарная "мокрая" установка

5.3.1.1 Крепление фланцевого колена с лапой

В зависимости от типоразмера фланцевое колено крепится соединительными анкерами и/или фундаментными направляющими.

Крепление фланцевого колена соединительными анкерами

1. Расположить фланцевое колено 72-1 на поверхности.
2. Установить соединительные анкера 90-3.38.
3. Зафиксировать фланцевое колено 72-1 на основании с помощью соединительных анкеров 90-3.38.

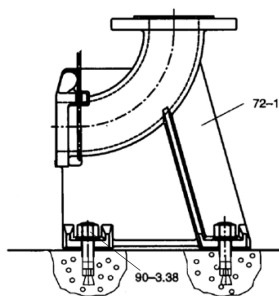


Рисунок 5: Крепление фланцевого колена

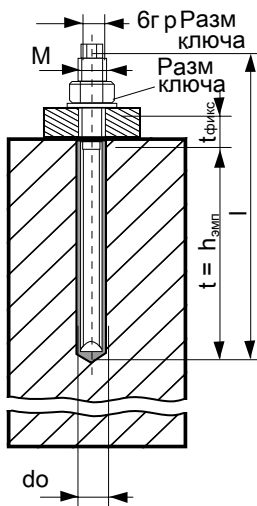


Рисунок 6: Размеры

Таблица 8: Размеры соединительных анкеров

Размер	d_o [мм]	$t=h_{\text{erf}}$ [мм]	t_{fix} [мм]	Размер ключа [мм]	M [мм]	Размер 6г р. ключа [мм]	$M_{\text{мон}}$ [Нм]
M 10x130	12	90	20	17	10	7	20
M 16x190	18	125	35	24	16	12	60

Таблица 9: Время отверждения патронов со строительным раствором

Температура основания	Время отверждения [мин]
от -5 °C до 0 °C	240
от 0 °C до +10 °C	45
от +10 °C до +20 °C	20
> +20 °C	10

5.3.1.2 Присоединение трубопровода

	<p>ОПАСНОСТЬ</p> <p>Превышение допустимых нагрузок на фланец фланцевого колена с лапой При вытекании токсичных, едких или горючих жидкостей на неуплотненных местах возникает опасность для жизни!</p> <ul style="list-style-type: none"> ▷ Насос ни в коем случае не должен служить опорной точкой для закрепления трубопроводов. ▷ Следует обеспечить закрепление трубопроводов непосредственно перед насосом и соединение без механических напряжений. ▷ Соблюдать допустимые значения нагрузки на фланец. ▷ Температурные расширения трубопроводов следует компенсировать соответствующими средствами.
	<p>УКАЗАНИЕ</p> <p>При откачке воды из глубоко расположенных объектов в целях предотвращения обратного подпора из канала следует установить в напорный трубопровод обратный клапан.</p>
	<p>ВНИМАНИЕ</p> <p>Критическая частота вращения Повышенные колебания! Повреждения торцевых уплотнений и подшипников!</p> <ul style="list-style-type: none"> ▷ В длинный нагнетательный трубопровод необходимо установить обратный клапан, чтобы избежать повышенного обратного вращения после выключения. При выборе места для установки обратного клапана необходимо принять во внимание фактор вентиляции.

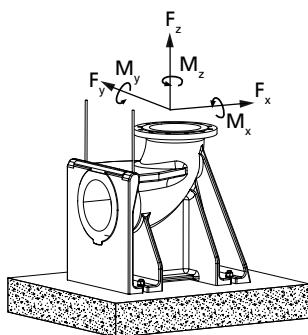


Рисунок 7: Допустимые значения нагрузки на фланец

Таблица 10: Допустимые значения нагрузки на фланец

Диаметр фланца	Силы [Н]				Моменты [Нм]			
	F_y	F_z	F_x	ΣF	M_y	M_z	M_x	ΣM
50-65	1350	1650	1500	2600	1000	1150	1400	2050
80	2050	2500	2250	3950	1150	1300	1600	2350
100	2700	3350	3000	5250	1250	1450	1750	2600

5.3.1.3 Монтаж направляющего троса

Насосный агрегат по двум параллельным, туго натянутым тросам из нержавеющей стали опускается в шахту или резервуар и самостоятельно входит в сцепление с фланцем с опорной лапой, который закреплен на основании.



УКАЗАНИЕ

Если особенности здания / прокладки трубопровода делают необходимым диагональное подвешивание направляющего троса, в целях безопасности подвешивания запрещается превышать угол в 5° .

Крепление кронштейна

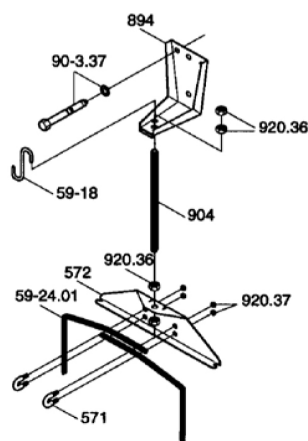
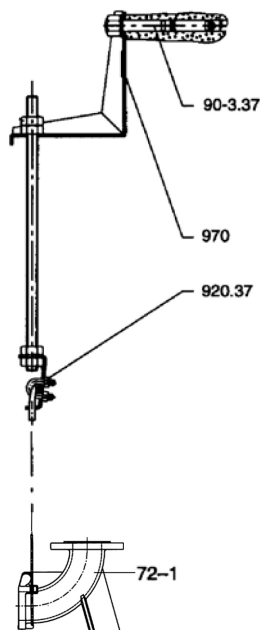


Рисунок 8: Монтаж кронштейна

1. Закрепить кронштейн 894 стальными дюбелями 90-3.37 на краю отверстия шахты и затянуть с моментом затяжки 10 Нм.
2. Ввести скобу 571 в отверстия стяжного хомута 572 и зафиксировать гайками 920.37.
3. Установить шпильку 904 с резьбой по всей длине вместе с предварительно смонтированным зажимным приспособлением на кронштейн с помощью гайки 920.36.
Гайку 920.36 не следует отворачивать слишком сильно, так как необходимо оставить достаточную длину для перемещения при последующем натяжении направляющего троса.

Установка направляющего троса

Рисунок 9: Установка направляющего троса

1. Приподнять скобу 571 и уложить конец троса.
2. Обвести трос 59-24.01 вокруг фланцевого колена с лапой 72-1, потянуть в направлении стяжного хомута 572 и установить в скобу 571.
3. Рукой натянуть трос 59-24.01 и зафиксировать шестигранными гайками 920.37.
4. Повернуть прилегающую к кронштейну шестигранную гайку (гайки) 920.36, чтобы туго натянуть трос.
Необходимо принять к сведению данные, приведенные в таблице "Сила натяжения направляющего троса".
5. Затем законтрить второй шестигранной гайкой.
6. Свободный конец троса, выступающий из стяжного хомута 572, можно свернуть в кольцо или обрезать.
После обрезания обернуть концы троса во избежание расплетания.
7. Подвесить к кронштейну 894 крюк 59-18 для крепления подъемной цепи / подъемного троса.

Таблица 11: Сила натяжения несущего троса

Размер насоса	Момент затяжки M_A [Нм]	Сила натяжения троса P [Н]
50-17...	7	3000
50-22...	9	4000
65-170		
65-220		
80-220	14	6000
100-220		

5.3.1.4 Монтаж направляющей штанги (1 или 2 направляющие трубы)

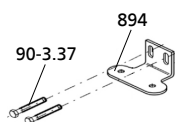
Насосный агрегат по двум вертикально расположенным направляющим трубам опускается в шахту или резервуар и самостоятельно входит в сцепление с фланцем с опорной лапой, который закреплен на основании.

	УКАЗАНИЕ
	Направляющие трубы не входят в комплект поставки. Исполнение направляющих труб по материалу следует выбирать в зависимости от перекачиваемой среды или в соответствии с указаниями эксплуатирующей организации.

Направляющие трубы должны иметь следующие размеры:

Таблица 12: Размеры направляющих труб

Размер проточной части	Наружный диаметр [мм]	Толщина стенки [мм] ⁶⁾	
		минимум	максимум
DN 50 ... DN 65	33,7	2	5
DN 80 ... DN 100	60,3	2	5

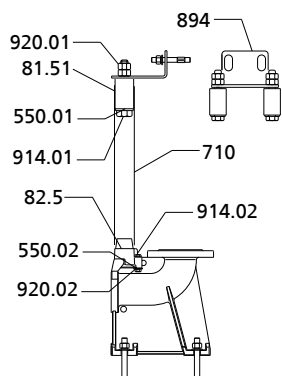
Крепление кронштейна

Рисунок 10: Крепление кронштейна

1. Закрепить кронштейн 894 стальными дюбелями 90-3.37 на краю отверстия шахты и затянуть с моментом затяжки 10 Нм.
Размещать дюбели в соответствии со схемой расположения отверстий для дюбелей. (см. габаритный чертеж)

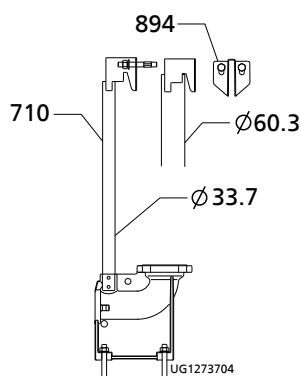
⁶⁾ в соответствии с DIN 2440/2442/2462 или равноценными нормами

Монтаж направляющих труб (2 направляющие штанги)

	ВНИМАНИЕ
Ненадлежащий монтаж направляющих труб Повреждение направляющей штанги! ▶ Направляющие трубы всегда следует выровнять по вертикали.	
	УКАЗАНИЕ
Если глубина монтажа превышает 6 м, в комплект поставки могут входить кронштейны для крепления центральной части направляющих труб. Кронштейны одновременно выполняют функцию распорных элементов между двумя направляющими трубами.	


Рисунок 11: Монтаж 2 направляющих труб

1. Установить адаптер 82.5 на фланцевое колено с лапой 72.1 и зафиксировать его винтами 914.2, шайбами 550.02 и гайками 920.02.
2. Установить трубы 710 на конусообразные выступы на адаптере 82.5 и выровнять по вертикали.
3. Отметить длину труб 710 (до нижней границы кронштейнов), соблюдая диапазон регулирования продольных отверстий в консоли 894.
4. Обрезать трубы 710 под прямым углом к оси трубы и зачистить изнутри и снаружи.
5. Вставить кронштейн 894 вместе с зажимами 81.51 в направляющие трубы 710 таким образом, чтобы кронштейн плотно прилегал к концам труб.
6. Затянуть гайки 920.01. Зажимы при этом растягиваются и фиксируются на внутренней поверхности трубы.
7. Законтрить гайку 920.01 второй гайкой.

Монтаж направляющих труб (1 направляющая штанга)

Рисунок 12: Монтаж 1 направляющей трубы

1. Установить трубу 710 (при DN 50 - DN 65) на отверстие фланцевого колена 72.1 или (при DN 80 - DN 100) на конусообразные выступы и выровнять по вертикали.
2. Отметить длину труб 710 (до нижней границы кронштейнов), соблюдая диапазон регулирования продольных отверстий в консоли 894.
3. Обрезать трубы 710 под прямым углом к оси трубы и зачистить изнутри и снаружи.
4. Вставить кронштейн 894 в направляющие трубы 710 таким образом, чтобы кронштейн плотно прилегал к концам труб.

5.3.1.5 Монтаж направляющего хомута (только для DN 50 и DN 65)

1. Концы направляющего хомута 571 ввести в отверстия на фланцевом колене 72.1.
2. Закрепить фланцевое колено 2 дюбелями 90-3.38 на дне шахты. (⇒ Глава 5.3.1.1 Страница 22)

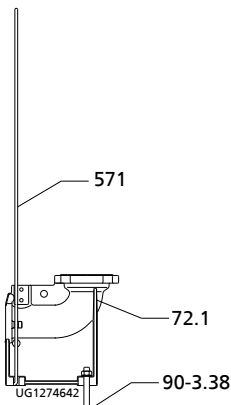


Рисунок 13: Монтаж направляющего хомута

5.3.1.6 Подготовка насосного агрегата

Установка крепления при тросовых направляющих, 1 направляющей штанге и хомуте.

1. Крепление 723 зафиксировать винтом 914.05 и шайбой 550.35 на напорном фланце, момент затяжки - 17 Нм (см. размещенный рядом рисунок).

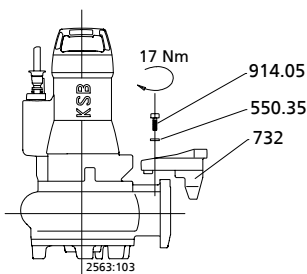


Рисунок 14: Установка крепления при тросовых направляющих, 1 направляющей штанге и хомуте.

Установка крепления при наличии 2 направляющих штанг

1. Крепление 732 зафиксировать винтом 920 и шайбой 550 на напорном фланце, момент затяжки - 70 Нм (см. размещенный рядом рисунок).
2. Уложить профильное уплотнение 410 в паз крепления.
В смонтированном состоянии агрегата это уплотнение обеспечит герметизацию фланцевого колена с лапой.

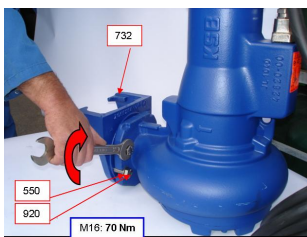
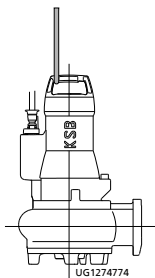


Рисунок 15: Установка крепления при наличии 2 направляющих штанг

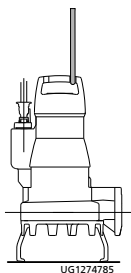
Подвешивание цепи/стропы

Стационарная "мокрая" установка

1. Подвесить цепь или стропу к проушине/рым-болту/скобе напротив напорного патрубка насосного агрегата.
Благодаря этому обеспечивается наклон вперед, в направлении напорного патрубка, позволяющий подвесить агрегат за фланцевое кольцо с лапой.



Подвешивание цепи/стропы - стационарная "мокрая" установка



Подвешивание цепи/стропы - переносная "мокрая" установка

Переносная "мокрая" установка

1. Подвесить цепь или стропу к проушине/рым-болту/скобе со стороны напорного патрубка насосного агрегата.

Таблица 13: Типы закрепления

Рисунок	Тип закрепления	
	Скоба с цепью на корпусе насоса	
	59-17	Скоба
	59-18	Крюк
	885	Цепь
	Скоба с цепью на ручке насоса	
	59-17	Скоба
	59-18	Крюк
	576	Ручка насоса
	885	Цепь

5.3.1.7 Монтаж насосного агрегата

	<p>УКАЗАНИЕ</p> <p>Для транспортировки воды, содержащей взвеси, предпочтительно использовать насосные агрегаты с рабочим колесом формы S. В этих случаях рекомендуется использовать косое крепление.</p>
	<p>УКАЗАНИЕ</p> <p>Насосный агрегат вместе с держателем должен легко устанавливаться на кронштейн и направляющие трубы и опускаться. При необходимости скорректировать положение крана при монтаже.</p>

1. Подвести насосный агрегат сверху к стяжному хомуту/кронштейну, ввести направляющий трос/направляющие трубы и медленно опустить насосный

агрегат.

Насосный агрегат самостоятельно фиксируется на фланцевом колене с лапой 72-1.

2. Подвесить цепь/стропу к крюку 59-18 на кронштейне.

5.3.2 Переносная "мокрая" установка

Перед установкой насосного агрегата установить при необходимости 3 опорные лапы и основание насоса.

Монтаж опорных лап

1. Отвернуть болты 914.03.
2. Опорные лапы 182 вставить в отверстия на всасывающей крышке.
3. Снова затянуть винты 914.03 с учетом момента затяжки винтов. (⇒ Глава 7.6 Страница 52)

Монтаж основания

1. Зафиксировать основание винтами, шайбами и гайками на опорных лапах с учетом момента затяжки винтов. (⇒ Глава 7.6 Страница 52)

Подвешивание цепи/стропы

1. Подвесить цепь или стропу к скобе со стороны напорного патрубка насосного агрегата (см. рис. рядом и таблицу видов закрепления).

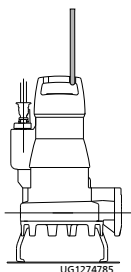


Рисунок 16: Крепление цепи/стропы

Присоединение трубопровода

DIN-соединение позволяет подключать как жесткий, так и гибкий трубопровод.

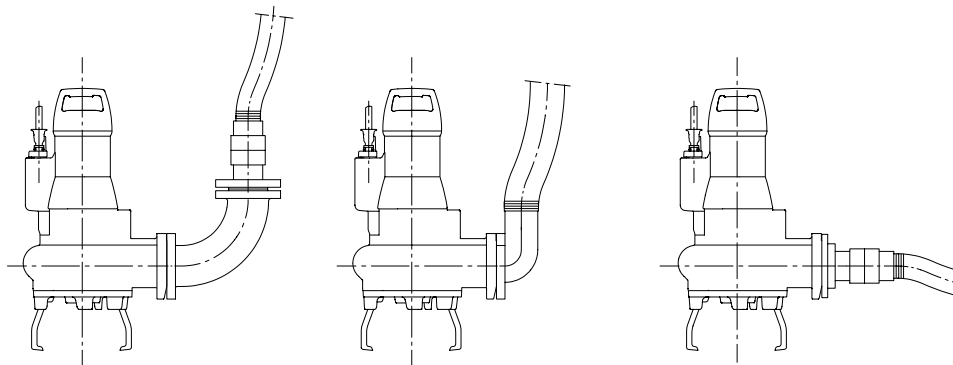


Рисунок 17: Варианты подключения

5.4 Электроподключение

5.4.1 Указания по планированию распределительного устройства

Для электрического подключения насосного агрегата следовать указаниям содержащимся в приложении "Схем электросоединений".

Насосный агрегат поставляется с соединительной электропроводкой и предусматривает прямое подключение.

	УКАЗАНИЕ
При прокладке кабеля между распределительным устройством и точкой подключения насосного агрегата следует убедиться в достаточном количестве жил для подключения датчиков. Минимальное сечение составляет 1,5 мм ² .	

Двигатели можно подключать к сетям низкого напряжения с колебаниями напряжения соответственно IEC 38 или другим сетям или источникам питания с номинальным колебанием напряжения не более $\pm 10\%$.

5.4.1.1 Устройство защиты от перегрузки

1. Насосный агрегат защитить от перегрузки с помощью защитного устройства с термическим замедлением согласно IEC 947 и регионально действующих предписаний. (\Rightarrow Глава 9.3 Страница 63)
2. Защитное устройство настроить в соответствии с указанным на заводской табличке значением номинального тока.

5.4.1.2 Контроль уровня

	⚠ ОПАСНОСТЬ
"Сухой" ход насосного агрегата Опасность взрыва! ▷ Не допускать работы взрывозащищенного насосного агрегата без погружения в среду.	

	ВНИМАНИЕ
Падение уровня жидкости ниже минимального Повреждение насосного агрегата в результате кавитации! ▷ Никогда не допускать падения жидкости ниже минимального уровня.	

Для автоматической работы насосного агрегата в резервуаре необходим контроль уровня.
 Следовать указаниям относительно минимального уровня жидкости. (\Rightarrow Глава 6.2.3 Страница 36)

5.4.1.3 Работа с частотным преобразователем

Согласно IEC 60034-17 насосный агрегат может работать с частотным преобразователем.



	⚠ ОПАСНОСТЬ
Работа вне допустимого диапазона частоты Опасность взрыва! ▷ Никогда не эксплуатировать взрывозащищенный насосный агрегат вне допустимого диапазона рабочих характеристик.	

	⚠ ОПАСНОСТЬ
Неправильно заданное ограничение тока для частотного преобразователя Опасность взрыва! ▷ Установить ограничение тока максимум на 1,2 уровня номинального тока, указанного на заводской табличке.	

- Выбор** При выборе частотного преобразователя обращать внимание на следующие данные:
- данные изготовителя
 - электрические характеристики насосного агрегата, особенно номинальный ток


- Запуск**
- Пусковой период должен быть коротким (не более 5 с)
 - Начинать регулировку частоты вращения не ранее чем через 2 минуты. Запуск с длительным пусковым периодом и низкой частотой может привести к засорению.
- Работа**
- При эксплуатации насосного агрегата с частотным преобразователем соблюдать следующее:
- указанную на заводской табличке мощность двигателя P_2 использовать только на 95%
 - диапазон частоты 25-50 Гц
- Электромагнитная совместимость**
- При эксплуатации частотного преобразователя, в зависимости от его исполнения (тип, действие против помех, изготовитель), происходит излучение помех различной интенсивности. Во избежание превышения предельных значений согласно EN 50081 при использовании приводной системы, состоящей из погружного электродвигателя и преобразователя частоты, следует строго соблюдать указания производителя по электромагнитной совместимости преобразователя. Если производитель рекомендует экранированную электропроводку, следует использовать насосный агрегат с такой электропроводкой.
- Помехоустойчивость**
- Требования к помехоустойчивости согласно EN 50082 принципиально выполняются насосным агрегатом. Чтобы контролировать встроенные датчики, эксплуатирующая сторона должна самостоятельно обеспечить соответствующий выбор и укладку проводки для обеспечения надлежащей помехоустойчивости. Не следует самостоятельно изменять присоединительную/управляющую проводку насосного агрегата. Необходимо должным образом выбирать надлежащие устройства формирования сигнала. Для контроля датчика утечки внутри электродвигателя рекомендуется использовать специальное реле, поставляемое фирмой KSB.

5.4.1.4 Датчики

	<p>⚠ ОПАСНОСТЬ</p> <p>Эксплуатация не полностью подключенного насосного агрегата Опасность взрыва! Повреждение насосного агрегата!</p> <ul style="list-style-type: none"> ▷ Никогда не включать насосный агрегат с не полностью подключенными электропроводами или не работающими контрольными устройствами.
	<p>ВНИМАНИЕ</p> <p>Некорректное подключение Повреждение датчиков!</p> <ul style="list-style-type: none"> ▷ При подключении датчиков соблюдать предельные значения, указанные в следующих главах.

Насосный агрегат оснащен датчиками. Эти датчики предотвращают возникновение опасностей и повреждения насосного агрегата.

Для обработки сигналов датчиков требуются измерительные преобразователи. Соответствующие устройства для 230 В~ могут быть поставлены компанией KSB.

	<p>УКАЗАНИЕ</p> <p>Безопасная эксплуатация насоса и сохранение наших гарантийных обязательств возможны только при обработке сигналов датчиков в соответствии с данным руководством по эксплуатации.</p>
---	--

Все датчики находятся внутри насосного агрегата и подключены к электропроводке. Схему подключения и маркировку проводов см. в "Схемах электроподключения". Указания относительно отдельных датчиков и настройки предельных значений приведены в нижеследующих разделах.

5.4.1.5 Температура двигателя

	⚠ ОПАСНОСТЬ
	<p>Недостаточное охлаждение Опасность взрыва! Повреждение обмотки!</p> <p>▷ Никогда не эксплуатировать взрывозащищенный насосный агрегат без действующего контроля температуры.</p>

Стандартные насосные агрегаты (модели UL и WL):

В качестве датчиков температуры служат два биметаллических выключателя с контактами № 21 и 22 (макс. 250 В~/2 А), которые открываются, когда температура обмотки двигателя становится слишком высокой.

Их срабатывание должно приводить к отключению насосного агрегата. Допускается самостоятельное повторное включение.

	⚠ ПРЕДУПРЕЖДЕНИЕ
	<p>Неправильное электрическое подключение Поражение электрическим током!</p> <p>▷ Обеспечить достаточную изоляцию кабеля 20.</p>

На стандартном насосном агрегате кабель 20 не работает. Однако он может находиться под напряжением. Поэтому его необходимо изолировать либо соединить с холостым зажимом.

Взрывозащищенные насосные агрегаты (модель YL)

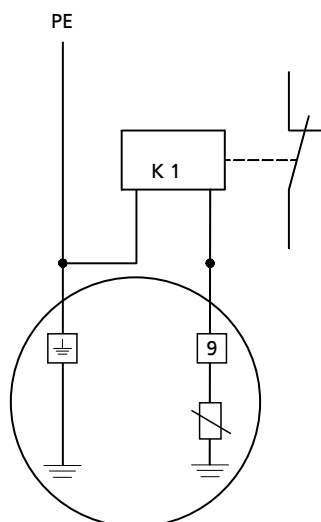
Взрывозащищенные насосные агрегаты оснащены двумя системами контроля температуры обмотки двигателя. В качестве датчиков температуры служат два биметаллических выключателя с контактами № 20 и 21 (макс. 250 В~/2 А), которые открываются, когда температура обмотки двигателя становится слишком высокой.

Их срабатывание должно приводить к отключению насосного агрегата. Допускается самостоятельное повторное включение.

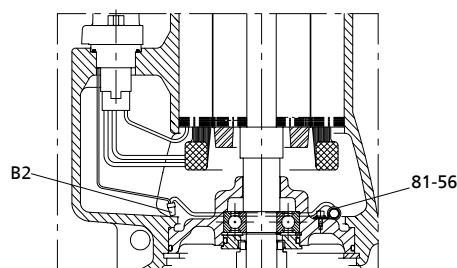
Дополнительно в качестве ограничителей температуры служат два биметаллических выключателя с контактами № 21 и 22 (макс. 250 В~/2 А), которые открываются при превышении предельной температуры.

Их срабатывание должно приводить к отключению насосного агрегата. Насосный агрегат не должен снова включаться самостоятельно.

5.4.1.6 Утечка в двигателе (опция)



Подключение электродного реле



Положение электрода в корпусе электродвигателя

Внутри двигателя находится электрод для контроля утечки в обмоточном и соединительном пространстве. Электрод предусматривает подключение к электродному реле (маркировка жил 9). Срабатывание электродного реле должно приводить к отключению насосного агрегата.

После каждого срабатывания реле необходим осмотр насосного агрегата, при этом следует провести замер сопротивления изоляции.

Электродное реле (K1) должно отвечать следующим требованиям:

- Контур сенсорного элемента от 10 до 30 В ~
- Ток срабатывания от 0,5 до 3 мА
(соответствует сопротивлению срабатывания от 3 до 60 кОм)
- Telemécanique RM4-LG01


Примеры приборов

5.4.2 Электрическое подключение

	<p>⚠ ОПАСНОСТЬ</p>
	<p>Выполнение работ на насосном агрегате неквалифицированным персоналом Угроза жизни в результате поражения электрическим током!</p> <ul style="list-style-type: none"> ▷ Электроподключение должно выполняться только квалифицированным электриком. ▷ Соблюдать предписания IEC 30364 (DIN VDE 0100) и инструкции по взрывозащите IEC 60079 (DIN VDE 0165).
	<p>⚠ ПРЕДУПРЕЖДЕНИЕ</p>
	<p>Неправильное подключение к электросети Повреждение электросети, короткое замыкание!</p> <ul style="list-style-type: none"> ▷ Соблюдать технические условия подключения местных предприятий электроснабжения.
	<p>ВНИМАНИЕ</p>
	<p>Ненадлежащая прокладка Повреждение электрических проводов!</p> <ul style="list-style-type: none"> ▷ Никогда не перемещайте электропроводку при температуре ниже -25 °С. ▷ Не допускать перегибов и заземления электропроводки. ▷ Запрещается поднимать насосный агрегат за электрические провода.
	<p>ВНИМАНИЕ</p>
	<p>Перегрузка двигателя Повреждение погружной электромешалки!</p> <ul style="list-style-type: none"> ▷ Защитите двигатель при помощи предохранительного устройства с термозадержкой согласно IEC 947 и действующим региональным предписаниям.

Проводить электрическое подключение в соответствии с электросхемами в приложении и указаниями по планированию распределительного устройства .

Насосный агрегат поставляется с проводом для подключения. Следует подключать все маркированные провода.

	<p>⚠ ОПАСНОСТЬ</p>
	<p>Некорректное подключение Опасность взрыва!</p> <ul style="list-style-type: none"> ▷ Точка подключения кабелей должна находиться за пределами взрывоопасных зон или внутри электрооборудования, разрешенного для категории приборов II2G.

	⚠ ОПАСНОСТЬ
	<p>Эксплуатация не полностью подключенного насосного агрегата Опасность взрыва! Повреждение насосного агрегата!</p> <ul style="list-style-type: none"> ▸ Никогда не включать насосный агрегат с не полностью подключенными электропроводами или не работающими контрольными устройствами.

	ВНИМАНИЕ
	<p>Подсасывание Повреждение электрического провода!</p> <ul style="list-style-type: none"> ▸ Выбрав лишнюю длину, вывести электропровод вверх.

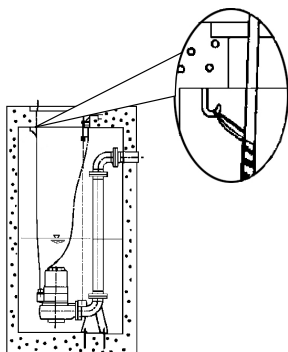


Рисунок 18: Крепление присоединительной электропроводки

1. Выбрав лишнюю длину, вывести электропровод вверх и закрепить.
2. Удалить защитные кожухи с электропроводки непосредственно перед подключением.
3. При необходимости подогнать длину электропроводки по месту.
4. После укорачивания кабелей, должным образом вернуть имеющиеся на отдельных проводниках маркировки на место.

Выравнивание потенциалов

Выравнивание потенциалов должно соответствовать требованиям IEC 60 204. В исполнениях YL и WL корпус двигателя снабжается внутренней резьбой для винта с внутренним шестигранником M 8x20.


	⚠ ОПАСНОСТЬ
	<p>Касание работающего насосного агрегата Поражение электрическим током!</p> <ul style="list-style-type: none"> ▸ Убедитесь, что во время работы нельзя извне дотронуться до насосного агрегата.

	⚠ ОПАСНОСТЬ
	<p>Перекачиваемые среды, вызывающие коррозию Поражение электрическим током!</p> <ul style="list-style-type: none"> ▸ При использовании насосного агрегата для транспортировки химически агрессивных сред запрещается использовать внешние клеммы подключения выравнивания потенциала. ▸ Уравнительное соединение следует подключить к фланцу напорного трубопровода, не соприкасающемся с перекачиваемой средой и создать соединение с насосным агрегатом.

6 Пуск в эксплуатацию/прекращение работы

6.1 Пуск в эксплуатацию


6.1.1 Условия ввода в эксплуатацию

	⚠ ОПАСНОСТЬ
	<p>Недостаточный уровень перекачиваемой жидкости Опасность взрыва! Повреждение насосного агрегата!</p> <ul style="list-style-type: none"> ▷ Насосный агрегат полностью заполнить перекачиваемой жидкостью, чтобы полностью исключить возможность формирования взрывоопасной атмосферы. ▷ Насосный агрегат разрешается эксплуатировать, только если проникновение воздуха в корпус насоса полностью исключено. ▷ Никогда не допускать падения жидкости (R3) ниже минимального уровня. (⇒ Глава 6.2.3 Страница 36) ▷ При продолжительной эксплуатации и (S1) насосный агрегат должен находиться в полностью погруженном состоянии.


Перед пуском агрегата в эксплуатацию следует удостовериться, что выполнены следующие пункты.

- Насосный агрегат правильно подсоединен к сети вместе со всеми защитными устройствами.
- Насос наполнен рабочей средой.
- Проверено направление вращения.
- Проверена смазочная жидкость (только в моделях YLi WL).
- После длительного простоя насоса/насосного агрегата должны быть выполнены предписанные меры согласно __ (⇒ Глава 6.4 Страница 39).

6.1.2 Включение


	ВНИМАНИЕ
	<p>Включение при незаконченном выбеге двигателя Повреждение насосного агрегата!</p> <ul style="list-style-type: none"> ▷ Повторное включение насосного агрегата допускается только после останова. ▷ Никогда не включать насосный агрегат в момент обратного вращения.

- ✓ Имеется достаточный уровень перекачиваемой среды.

	ВНИМАНИЕ
	<p>Запуск при закрытой запорной арматуре Повышенные колебания! Повреждения торцевых уплотнений и подшипников!</p> <ul style="list-style-type: none"> ▷ Никогда не включать насосный агрегат при закрытой запорной арматуре.


1. Полностью открыть запорную арматуру (если имеется) в напорном трубопроводе.
2. Включить насосный агрегат.

6.2 Пределы рабочего диапазона

	⚠ ОПАСНОСТЬ
	<p>Превышение рабочих характеристик Повреждение насосного агрегата!</p> <ul style="list-style-type: none"> ▷ Соблюдать рабочие характеристики, указанные в техпаспорте. ▷ Избегать эксплуатации при закрытой запорной арматуре. ▷ Никогда не эксплуатировать взрывозащищенный насосный агрегат при температурах рабочей или окружающей среды, превышающих указанные в паспорте или на заводской табличке. ▷ Никогда не эксплуатировать насосный агрегат при рабочих характеристиках, отклоняющихся от указанных ниже.


6.2.1 Температура перекачиваемой жидкости

Насосный агрегат предназначен для перекачивания жидкостей. При замерзании жидкостей эксплуатация насосного агрегата невозможна.

	ВНИМАНИЕ
	<p>Опасность замерзания Повреждение насосного агрегата!</p> <ul style="list-style-type: none"> ▷ Опорожнить насосный агрегат или принять меры против замерзания жидкостей.

Максимальная допустимая температура рабочей и окружающей среды указана на заводской табличке или в паспорте.

6.2.2 Частота включения

	ВНИМАНИЕ
	<p>Слишком высокая частота включения Повреждение погружной электромешалки!</p> <ul style="list-style-type: none"> ▷ Никогда не превышать указанную частоту включения.


Во избежание перегрева двигателя не разрешается превышать указанное количество включений в течение одного часа.

Таблица 14: Частота включения

Временной интервал	Макс. частота включений [число включений]
в час	30
в год	5000

Эти значения действительны для подключения к сети (прямое подключение или контактор звезда-треугольник, пусковой трансформатор, устройство плавного пуска). На работу с частотным преобразователем это ограничение не распространяется.

6.2.3 Минимальный уровень жидкости

	⚠ ОПАСНОСТЬ
	<p>"Сухой" ход насосного агрегата Опасность взрыва!</p> <ul style="list-style-type: none"> ▷ Не допускать работы взрывозащищенного насосного агрегата без погружения в среду.

	ВНИМАНИЕ
	<p>Падение уровня жидкости ниже минимального Повреждение насосного агрегата в результате кавитации!</p> <ul style="list-style-type: none"> ▷ Никогда не допускать падения жидкости ниже минимального уровня.

Насосный агрегат готов к работе, когда уровень жидкости не ниже значения, указанного размером R3 (см. Монтажный чертеж / размерная схема).

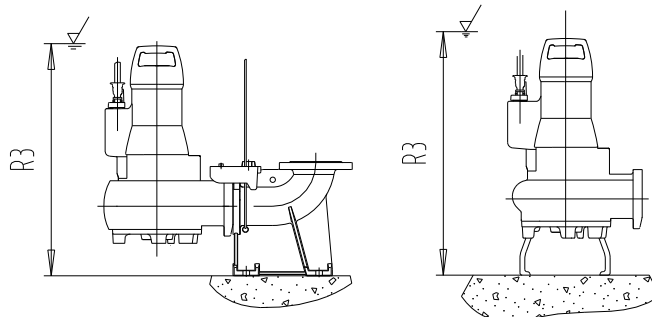


Рисунок 19: Минимальный уровень жидкости

	УКАЗАНИЕ
	<p>Насосные агрегаты с режущим механизмом (S) рекомендуется не выключать в течение 10 секунд после достижения высоты всасывания.</p>

Разрешается эксплуатация до момента снижения уровня перекачиваемой жидкости до отметки, указанной размером R1 (см. размерную схему). При этом следует избегать частых включений и выключений.

6.2.4 Плотность транспортируемой жидкости

Мощность, потребляемая насосом, повышается пропорционально плотности перекачиваемой жидкости.


	ВНИМАНИЕ
	<p>Превышение допустимой плотности перекачиваемой жидкости Перегрузка двигателя!</p> <ul style="list-style-type: none"> ▷ Соблюдать плотность, указанную в техпаспорте. ▷ Предусмотреть достаточный запас мощности двигателя.

6.2.5 Рабочее напряжение


	⚠ ОПАСНОСТЬ
	<p>Превышение допустимых значений рабочего напряжения Опасность взрыва</p> <ul style="list-style-type: none"> ▷ Никогда не эксплуатировать взрывозащищенный насос/насосный агрегат вне допустимого диапазона рабочих характеристик.

Максимальное допустимое отклонение рабочего напряжения от расчетного составляет $\pm 10\%$. Разность напряжений между отдельными фазами не должна превышать 1%.

6.2.6 Работа с частотным преобразователем

	⚠ ОПАСНОСТЬ
	<p>Работа вне допустимого диапазона частоты Опасность взрыва!</p> <ul style="list-style-type: none"> ▶ Никогда не эксплуатируйте взрывозащищенный насосный агрегат вне допустимого диапазона рабочих характеристик.


При эксплуатации насосного агрегата с частотным преобразователем допустимый диапазон частот составляет 30-50 Гц.


	ВНИМАНИЕ
	<p>Перекачка жидкостей с твердыми примесями при пониженной частоте вращения Повышенный износ и засорение!</p> <ul style="list-style-type: none"> ▶ Минимальная скорость течения в горизонтальных линиях составляет 0,7 м/с, в вертикальных линиях 1,2 м/с.


6.3 Вывод из эксплуатации/консервация/хранение

6.3.1 Мероприятия по выводу из эксплуатации

Насосный агрегат остается в смонтированном состоянии

	⚠ ПРЕДУПРЕЖДЕНИЕ
	<p>Непреднамеренное включение насосного агрегата Опасность травмирования движущимися частями!</p> <ul style="list-style-type: none"> ▶ Принять меры против случайного включения насосного агрегата. ▶ Работы на насосном агрегате следует проводить только после отключения его от сети.

	⚠ ПРЕДУПРЕЖДЕНИЕ
	<p>Вредные и горячие перекачиваемые жидкости Опасность травмы!</p> <ul style="list-style-type: none"> ▶ Соблюдать законодательные положения. ▶ При выпуске среды принять меры защиты людей и окружающей среды. ▶ Насосы, перекачивающие опасные для здоровья жидкости, подлежат дезактивации.

	ВНИМАНИЕ
	<p>Опасность замерзания Повреждение насосного агрегата!</p> <ul style="list-style-type: none"> ▶ Если существует опасность замерзания, насосный агрегат необходимо извлечь из рабочей среды, очистить, законсервировать и отправить на хранение.

✓ Для функционального прогона насосного агрегата необходимо обеспечить достаточное количество перекачиваемой жидкости.

1. При длительном простое необходимо ежемесячно или ежеквартально запускать насосный агрегат примерно на одну минуту.
Тем самым предупреждается формирование отложений внутри насоса и непосредственно в прилегающем к нему участке подающего трубопровода.

Насос/агрегат демонтируется и помещается на хранение

✓ Выполнить предписания по технике безопасности. (⇒ Глава 7.1 Страница 40)



1. Очистить насосный агрегат.
2. Законсервировать насосный агрегат.

3. Выполнить указания, приведенные в разделе (⇒ Глава 3.2 Страница 13) .

6.4 Повторный пуск в эксплуатацию

При повторном пуске в эксплуатацию необходимо выполнять указания по пуску в эксплуатацию (⇒ Глава 6 Страница 35) и соблюдать пределы рабочего диапазона (⇒ Глава 6.2 Страница 36) .

Перед повторным пуском в эксплуатацию после хранения насосного агрегата следует дополнительно обратить внимание на указания по техобслуживанию.

	<p>⚠ ПРЕДУПРЕЖДЕНИЕ</p> <p>Отсутствие защитных устройств Травмы от подвижных частей или выхода среды!</p> <ul style="list-style-type: none"> ▸ Непосредственно после окончания работ все устройства безопасности и защиты должны быть установлены на место и приведены в рабочее состояние.
	<p>УКАЗАНИЕ</p> <p>Рекомендуется менять детали из эластомеров в насосах/насосных агрегатах старше 5 лет.</p>

7 Техобслуживание/уход

7.1 Правила техники безопасности

Эксплуатирующая сторона должна обеспечить проведение всех работ по техобслуживанию, осмотрам и монтажу только уполномоченным квалифицированным персоналом, предварительно детально ознакомленным с настоящим руководством.

	<p>⚠ ОПАСНОСТЬ</p> <p>Искрение во время работ по техобслуживанию Опасность взрыва!</p> <ul style="list-style-type: none"> ▶ Работы по техобслуживанию взрывозащищенных насосных агрегатов должны проводиться вне взрывоопасных зон.
	<p>⚠ ПРЕДУПРЕЖДЕНИЕ</p> <p>Непреднамеренное включение насосного агрегата Опасность травмирования движущимися частями!</p> <ul style="list-style-type: none"> ▶ Принять меры против случайного включения насосного агрегата. ▶ Работы на насосном агрегате следует проводить только после отключения его от сети.
	<p>⚠ ПРЕДУПРЕЖДЕНИЕ</p> <p>Вредные и горячие перекачиваемые жидкости Опасность травмы!</p> <ul style="list-style-type: none"> ▶ Соблюдать законодательные положения. ▶ При выпуске среды принять меры защиты людей и окружающей среды. ▶ Насосы, перекачивающие опасные для здоровья жидкости, подлежат дезактивации.
	<p>⚠ ПРЕДУПРЕЖДЕНИЕ</p> <p>Горячие поверхности Опасность травмы!</p> <ul style="list-style-type: none"> ▶ Охладить насосный агрегат до температуры окружающей среды.
	<p>УКАЗАНИЕ</p> <p>При проведении ремонтных работ на взрывозащищенных насосных агрегатах действуют особые предписания. Переделки и модификации насосных агрегатов могут негативно повлиять на взрывозащищенность, поэтому они допускаются только после согласования с изготовителем.</p>
<p>При выполнении работ по техобслуживанию в точном соответствии с установленным графиком можно свести к минимуму расходы по дорогостоящим ремонтным работам и добиться безаварийной и надежной работы насоса/насосного агрегата.</p>	
	<p>УКАЗАНИЕ</p> <p>Все работы по техобслуживанию, уходу и монтажу может осуществить ремонтная служба KSB. Контактные адреса приведены в прилагаемом списке: «Адреса» или в интернете по адресу "www.ksb.com/contact".</p>

Избегать любого применения силы при демонтаже и монтаже насосного агрегата.

7.2 Техобслуживание / осмотр

Таблица 15: Обзор работ по техобслуживанию

Интервал техобслуживания	Работы по техобслуживанию	см.
после 4 000 часов работы ⁷⁾	Измерение сопротивления изоляции	(⇒ Глава 7.2.1.3 Страница 41)
	Проверка электропроводки	(⇒ Глава 7.2.1.2 Страница 41)
	Осмотр подъемной цепи/подъемного троса	(⇒ Глава 7.2.1.1 Страница 41)
	Проверка датчиков	
	Замена смазочного средства	
каждые пять лет	Капитальный ремонт	

7.2.1 Осмотры

7.2.1.1 Проверка подъемных цепей / строп

- ✓ Извлечь насосный агрегат из приемка и очистить.
- 1. Проверить подъемные цепи или стропы, включая крепление, на наличие видимых повреждений.
- 2. Поврежденные компоненты необходимо заменить оригинальными запасными частями.


7.2.1.2 Проверка присоединительной электропроводки.

Внешний осмотр

- ✓ Извлечь насосный агрегат из приемка и очистить.
- 1. Проверить присоединительную электропроводку на внешние повреждения.
- 2. Поврежденные компоненты необходимо заменить на оригинальные запасные части.

Проверка защитного провода

- ✓ Извлечь насосный агрегат из приемка и очистить.
- 1. Измерить сопротивление между защитным проводом и массой. Сопротивление должно быть ниже 1 Ом.
- 2. Поврежденные компоненты необходимо заменить на оригинальные запасные части.

	⚠ ОПАСНОСТЬ
	<p>Неисправность защитного провода Поражение электрическим током!</p> <ul style="list-style-type: none"> ▷ Запрещается эксплуатировать насосный агрегат с неисправным защитным проводом.

7.2.1.3 Измерение сопротивления изоляции

В ходе ежегодного техобслуживания необходимо измерять сопротивление изоляции обмотки электродвигателя.

- ✓ Отключить насосный агрегат в распределительном шкафу.
- ✓ Измерение производится при помощи прибора для измерения сопротивления изоляции.
- ✓ Максимальное измеряемое напряжение составляет 1000 В.
- 1. Произвести измерение обмотки на массу.
Для этого соединить все концы обмотки.

⁷⁾ однако не реже одного раза в год

2. Измерение датчика температуры обмотки на массу.
Для этого соединить друг с другом все концы проводов датчика температуры обмотки, а также все концы обмотки с массой.
- ⇒ Сопротивление изоляции концов жил на массу не должно быть ниже 1 МОм. Если полученное значение ниже, необходимо произвести отдельные замеры для двигателя и кабелей. Для этого замера необходимо отсоединить электропроводку от двигателя.

	УКАЗАНИЕ
	Если сопротивление изоляции одной из линий присоединительной электропроводки ниже, чем 1 МОм, то она повреждена и требует замены.

	УКАЗАНИЕ
	Если сопротивление изоляции двигателя слишком низкое, повреждена изоляция обмотки. В таком случае нельзя снова вводить насосный агрегат в эксплуатацию.

7.2.1.4 Проверка датчиков

	ВНИМАНИЕ
	<p>Слишком высокое испытательное напряжение Повреждение датчиков!</p> <p>▷ Никогда не используйте при проверке датчиков напряжение выше 30 В.</p>

Описанные ниже проверки выполняются путём измерения сопротивления на концах кабелей управляющей линии. Собственная функция датчиков при этом не проверяется.

Биметаллические выключатели в двигателе

Таблица 16: Измерение сопротивления, биметаллические выключатели в двигателе

Измерение между контактами...	Значение сопротивления
20 и 21, а также 21 и 22	< 1 Ом

При превышении указанных допусков необходимо отсоединить электропроводку от насосного агрегата и провести повторную проверку внутри двигателя. Если и здесь значения окажутся выше допустимых, необходимо открыть двигательный узел и произвести его переборку. Датчики температуры находятся в обмотке статора и не заменяются.

Датчик утечки в двигателе

Таблица 17: Измерение сопротивления датчика утечки в двигателе

Измерение между контактами...	Значение сопротивления
9 и защитный провод (PE)	> 1 Ом

Более низкие значения указывают на попадание воды в двигатель. В таком случае двигатель необходимо вскрыть и отремонтировать.

7.2.2 Смазка и смена смазочных материалов

7.2.2.1 Смазка торцевого уплотнения

Торцевое уплотнение смазывается смазочной жидкостью из промежуточной камеры.

7.2.2.1.1 Интервалы

Производить замену масла через каждые 4000 часов работы, но не реже, чем раз в год.

7.2.2.1.2 Качество смазочной жидкости

Приемная камера наполнена на заводе-изготовителе безопасным для окружающей среды, не токсичным смазывающим веществом медицинского качества (если

заказчик не потребовал иного).

Для смазки контактных уплотнительных колец могут использоваться следующие смазывающие жидкости:

Рекомендуемое качество смазывающей жидкости

Альтернатива

- жидкое парафиновое масло, производитель: Компания Мерк, № 7174
- Вазелиновое масло Merkur Pharma 40, производитель Компания DEA
- равнозначный производитель, медицинского качества, не токсичный
- Смесь воды с гликолем
- все нелегированные и легированные двигательные масла класса от SAE 10 W до SAE 20 W

	⚠ ПРЕДУПРЕЖДЕНИЕ
	<p>Загрязнение среды смазочной жидкостью Опасность для человека и окружающей среды!</p> <ul style="list-style-type: none"> ▷ Заполнение машинным маслом допустимо только в случае соответствующей утилизации.

7.2.2.1.3 Количество смазочной жидкости

Таблица 18: Количество смазочной жидкости

Версия двигателя	Количество смазочной жидкости [л]
YL и WL	0,74
UL	0,25

7.2.2.1.4 Замена смазочной жидкости

7.2.2.1.4.1 Замена смазочной жидкости - модели YL и WL

	⚠ ПРЕДУПРЕЖДЕНИЕ
	<p>Вредные для здоровья смазывающие жидкости Опасность для окружающей среды и людей!</p> <ul style="list-style-type: none"> ▷ Во время слива смазывающей жидкости примите меры по защите людей и окружающей среды. ▷ Соблюдать предписания по утилизации вредных для здоровья жидкостей.

Слить смазочную жидкость

1. Выполнять установку насосного агрегата следует так, как показано на рисунке.

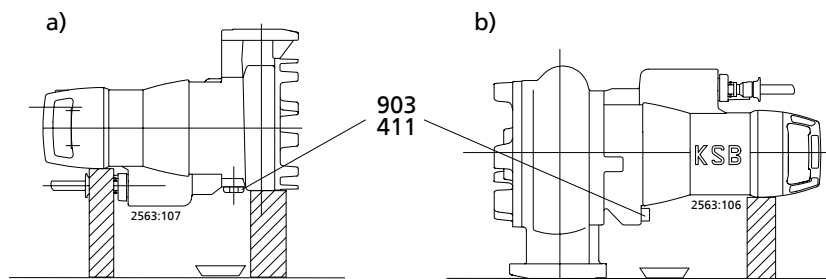


Рисунок 20: Проверить уровень смазывающей жидкости а) модели YL и WL при размере двигателя 50-170... и 65-220 ; б) модели YL и WL

2. Подставить под резьбовую пробку подходящую емкость.

	⚠ ПРЕДУПРЕЖДЕНИЕ
	<p>Избыточное давление в камере со смазывающей жидкостью Разбрызгивание жидкости при открывании камеры со смазывающей жидкостью при рабочей температуре!</p> <p>▸ Осторожно открывайте резьбовую крышку камеры со смазывающей жидкостью.</p>

3. Вывернуть резьбовую пробку 903 с уплотнением 411 и слить смазочную жидкость.

	УКАЗАНИЕ
	<p>Парафиновое масло светлое и прозрачное. Легкое изменение цвета, вызванное притиркой новых торцевых уплотнений или незначительными загрязнениями в результате попадания перекачиваемой среды, не указывает на снижение качества. Сильное же загрязнение охлаждающей жидкости перекачиваемой средой указывает на повреждение торцевых уплотнений.</p>

Долив смазывающей жидкости

1. Выполнять установку насосного агрегата следует так, как показано на рисунке.

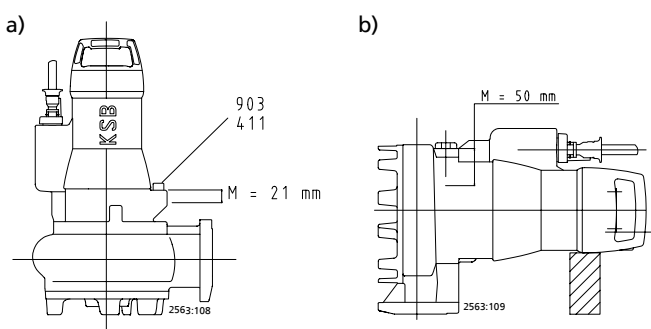


Рисунок 21: Проверить уровень смазывающей жидкости а) модели YL и WL; б) модели YL и WL при размере насоса 50-170... и 65-220

2. Долить смазывающую жидкость в камеру через заливное отверстие таким образом, чтобы она достигла уровня "M" (см. таблицу ниже).
3. Ввернуть резьбовую пробку 903 с новым кольцевым уплотнением 411, затянув ее с моментом 23 Нм.

Таблица 19: Уровень смазочной жидкости

Размеры двигателя	M [мм]
50-220 65-170 80-220 100-220 (модели YL и WL)	21
50-17* 65-220 (модели YL и WL)	50

7.2.2.1.4.2 Замена смазывающей жидкости - модель UL
Слить смазочную жидкость

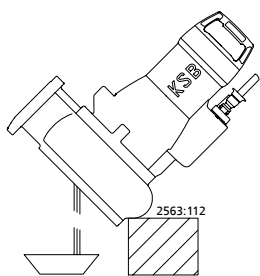


Рисунок 22: Слить смазочную жидкость

Долив смазывающей жидкости

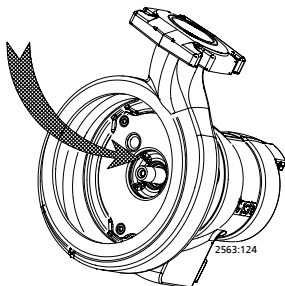


Рисунок 23: Долив смазывающей жидкости

✓ Снять крышку со стороны всаса и рабочее колесо. (⇒ Глава 7.4.3 Страница 46)

1. Подставить под резьбовую пробку подходящую емкость.
2. Надеть на вал торцевое уплотнение 433.02.
3. Слить масло.

1. Залить 0,25 л масла через отверстие между неподвижной частью торцевого уплотнения 433.02 и ротором 818.
2. Тщательно очистить ротор 818 и поверхность скольжения неподвижной части торцевого уплотнения 433.02. Полностью удалить все следы масла.
3. Установить вращающуюся часть торцевого уплотнения 433.02.
4. Установить рабочее колесо 230 и крышку со стороны всаса 162. Учитывать требуемый момент затяжки винтов. (⇒ Глава 7.6 Страница 52)

7.2.2.2 Смазка подшипников качения

Подшипники качения заполнены на заводе несменяемой консистентной смазкой.


7.3 Опорожнение/утилизация


	<p>⚠ ПРЕДУПРЕЖДЕНИЕ</p>
	<p>Перекачиваемые жидкости, опасные для здоровья Опасность для жизни и здоровья людей и для окружающей среды!</p> <ul style="list-style-type: none"> ▷ Промывочную жидкость, а также остатки жидкости следует собрать и утилизировать. ▷ При необходимости надеть защитную одежду и защитную маску. ▷ Соблюдать предписания по утилизации вредных для здоровья жидкостей.

1. Промыть насос, если он эксплуатировался в агрессивных, взрывоопасных, горячих или других опасных средах.
2. Перед транспортировкой в мастерскую обязательно необходимо промыть и очистить насос.
 К насосному агрегату дополнительно следует приложить свидетельство о безопасности оборудования. (⇒ Глава 11 Страница 68)

7.4 Демонтаж насосного агрегата

7.4.1 Общие указания/правила техники безопасности


	⚠ ПРЕДУПРЕЖДЕНИЕ
	<p>Работы, проводимые с насосом/насосным агрегатом неквалифицированным персоналом Опасность травмы!</p> <ul style="list-style-type: none"> ▷ Работы по ремонту и техобслуживанию должны производиться только специально обученным персоналом.

	⚠ ПРЕДУПРЕЖДЕНИЕ
	<p>Горячие поверхности Опасность травмы!</p> <ul style="list-style-type: none"> ▷ Охладить насосный агрегат до температуры окружающей среды.

Строго соблюдать правила техники безопасности и указания.

Демонтаж и монтаж осуществлять с соблюдением указаний обзорного чертежа.

В случае повреждений обращаться в наш сервисный отдел.

	⚠ ОПАСНОСТЬ
	<p>Работы на насосе/насосном агрегате без достаточной подготовки Опасность травмы!</p> <ul style="list-style-type: none"> ▷ Отключить насосный агрегат надлежащим образом. ▷ Закрыть запорную арматуру во всасывающем и напорном трубопроводе. ▷ Опорожнить насос и стравить давление. ▷ Закрыть имеющиеся дополнительные соединения. ▷ Охладить насосный агрегат до температуры окружающей среды.

7.4.2 Подготовка насосного агрегата

✓ Шаги и указания (⇒ Глава 7.4.1 Страница 46) учтены или, соответственно, выполнены.

1. Полностью отсоединить электропроводку от насосного агрегата.
2. Слить смазочную жидкость .
3. Опорожнить камеру утечек и оставить ее открытой на время демонтажа.

7.4.3 Демонтаж детали насоса

Выполнить демонтаж детали насоса согласно соответствующему обзорному чертежу.

1. Снять крышку 162 со стороны всаса.
2. Ослабить и извлечь винт М8, фиксирующий рабочее колесо.
Соединение рабочего колеса/вала через коническое гнездо.
3. На ступице рабочего колеса имеется отжимная шпилька М10, позволяющая освободить рабочее колесо.
Ввернуть инструмент согласно приведенному ниже чертежу и освободить рабочее колесо.

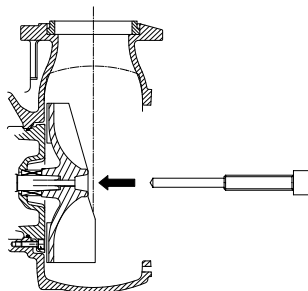


Рисунок 24: Отжимной винт

	УКАЗАНИЕ
Отжимной винт не содержится в объеме поставки. Его можно дополнительно заказать у KSB.	

7.4.4 Демонтаж торцевого уплотнения и двигательного узла.

7.4.4.1 Демонтаж торцевого уплотнения и двигательного узла.

	УКАЗАНИЕ
При проведении ремонтных работ на взрывозащищенных насосных агрегатах действуют особые предписания. Переделка или изменения насосных агрегатов могут повлиять на их взрывозащищенность. Поэтому их можно проводить только по согласованию с изготовителем.	

	УКАЗАНИЕ
Двигатели взрывозащищенных насосных агрегатов выполнены в соответствии с требованиями степени защиты от возгорания "Герметичная изоляция". Работы на двигательных узлах, влияющие на взрывозащищенность, например, замена обмотки или ремонт с механической обработкой, требуют приемки экспертом с соответствующим допуском или должны проводиться у изготовителя. Внутреннее устройство моторного отделения не должно меняться. Восстановление прочных на пробой при воспламенении зазоров может производиться только в соответствии с конструктивными предписаниями изготовителя. Не допускается ремонт согласно значениям таблиц 1 и 2 директивы EN 60079-1.	

При демонтаже двигательного узла и электропроводки следует убедиться в том, что жилы и клеммы однозначно маркированы для последующего монтажа.



1. Надеть на вал торцевое уплотнение 433.02.
2. Отвернуть и снять винты 914.02.
3. Снять промежуточный корпус 113.
4. Выдавить неподвижное кольцо 433.02 из промежуточного корпуса 113.
5. Снять предохранительное кольцо 932.03.
6. Удалить торцевое уплотнение 433.01.
7. Снять вставку для неподвижного кольца 476.
8. Извлечь неподвижное кольцо из вставки для неподвижного кольца 476.
9. Извлечь кольцевое уплотнение круглого сечения 412.02 из вставки для неподвижного кольца 476.
10. Извлечь стопорное кольцо 932.04 из корпуса подшипников 355.
11. Снять корпус подшипников 355.
12. Извлечь ротор 818.
13. Снять предохранительное кольцо 932.01.
14. Снять предохранительное кольцо 932.02.
15. Снять два подшипника качения 321.

7.4.4.2 Демонтаж торцевого уплотнения и двигательного узла.

- ✓ Слить масло. (⇒ Глава 7.2.2.1.4.2 Страница 44)
- 1. Снять винты 914.02 на корпусе подшипника 330.
- 2. Снять роторный блок 818 с корпуса подшипников 330.
- 3. Выдавить неподвижное кольцо 433.02 из корпуса подшипников 330.
- 4. Снять предохранительное кольцо 932.02.
- 5. Снять корпус подшипников 330 с ротора 818.
- 6. Снять предохранительное кольцо 932.03.
- 7. Удалить торцевое уплотнение 433.01.
- 8. Снять вставку для неподвижного кольца 476.
- 9. Извлечь неподвижное кольцо 433.01 из вставки для неподвижного кольца 476.
- 10. Снять предохранительное кольцо 932.01.
- 11. Снять подшипник качения 321.02.
- 12. Снять подшипник качения 321.01.

7.5 Монтаж насосного агрегата

7.5.1 Общие указания/правила техники безопасности

	ВНИМАНИЕ
	Неквалифицированный монтаж Повреждение насоса! <ul style="list-style-type: none"> ▷ Сборку насоса/насосного агрегата следует производить с соблюдением действующих в машиностроении правил. ▷ Всегда использовать оригинальные запасные детали.
	УКАЗАНИЕ
	При повторном монтаже двигательного узла проверьте, чтобы не были повреждены плоскости зазоров, значимые для взрывобезопасности. Замените компоненты с поврежденными плоскостями зазоров. Расположение взрывозащитных плоскостей зазоров см. в приложении "Взрывозащитные зазоры".

Последовательность	Произвести сборку насосного агрегата только согласно соответствующему обзорному чертежу.
Уплотнения	<ul style="list-style-type: none"> ▪ Кольцевые уплотнения круглого сечения <ul style="list-style-type: none"> – Проверьте, не повреждены ли уплотнительные кольца, при необходимости установите новые уплотнительные кольца. ▪ Вспомогательные монтажные средства <ul style="list-style-type: none"> – По возможности не пользуйтесь вспомогательными монтажными средствами.
Моменты затяжки	При монтаже затянуть все болты согласно предписанию. (⇒ Глава 7.6 Страница 52)

7.5.2 Монтаж детали насоса

7.5.2.1 Монтаж торцевого уплотнения

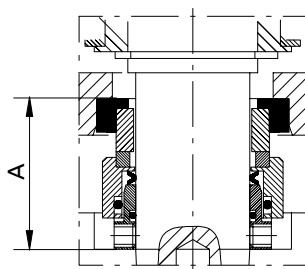
Для безупречного функционирования торцевых уплотнений необходимо:

- На поверхности вала не должно быть загрязнений и повреждений.
- Перед окончательной установкой торцевого уплотнения следует смочить скользящие поверхности маслом.

- Для более простого монтажа сильфонных и торцевых уплотнений смочите внутреннюю поверхность сильфона мыльной водой (не маслом).
- Чтобы предотвратить повреждения резинового сильфона, уложить тонкую пленку (ок. 0,1 - 0,3 мм толщиной) вокруг конца вала.
Насадить вращающийся узел на пленку и привести в позицию монтажа.
Затем удалить пленку.
- ✓ Вал и подшипник качения установлены в двигатель согласно предписаниям.
- 1. Надеть торцевое уплотнение 433.01 со стороны привода на вал 210 и зафиксировать при помощи зажимного кольца 515 или стопорного кольца 932.03.
- 2. Вложить кольцевые уплотнения круглого сечения 412.04 или 412.35 и 412.15 или 412.11 в напорную крышку 163 и запрессовать до упора в корпус подшипника 330.
- 3. Надеть на вал 210 торцевой уплотнитель 433.02 со стороны насоса.

При применении специального торцевого уплотнения с закрытым амортизатором необходимо перед монтажом рабочего колеса затянуть винт с внутренним шестигранником на вращающейся части. При этом соблюдайте зазор "А"

Таблица 20: Установочный размер "А"



Размер насоса	Установочный размер "А" [мм]
все типоразмеры	29

Рисунок 25:
Установочный размер "А"

7.5.2.2 Монтаж рабочего колеса

7.5.2.2.1 Установка рабочего колеса S с режущим механизмом

	УКАЗАНИЕ
	При монтаже корпуса подшипника с коническим гнездом избегать повреждения конического гнезда рабочего колеса и вала. Консистентная смазка не требуется.

1. Установить рабочее колесо 230 на конец вала.
2. Вставить просечной штифт 561 в рабочее колесо 230.
3. Установить вставки рабочего колеса 23-7 на центрирующий элемент.
4. Вставить винт рабочего колеса 914.04 и затянуть его с моментом 30 Нм.
5. Установить кольцо 500 вместе с винтами 914.06 в крышку со стороны всаса.

	ВНИМАНИЕ
	Ненадлежащий монтаж Неправильно отрегулирован размер зазора! ▸ Притянуть роторный блок до упора к крышке со стороны всаса и удерживать это положение до тех пор, пока измеряются размеры x и y.

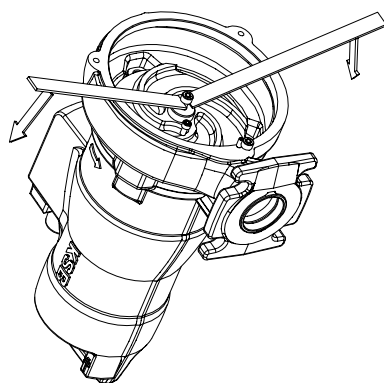


Рисунок 26: Притянуть роторный блок к крышке со стороны всаса
6. Притянуть роторный блок к крышке со стороны всаса до упора.

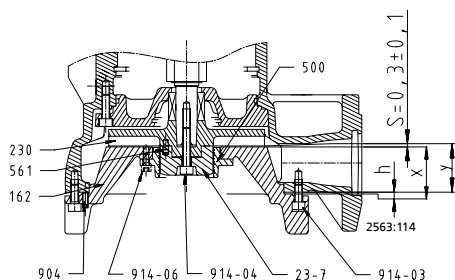


Рисунок 27: Отрегулировать рабочее колесо S

h	Измерить расстояние между корпусом насоса и крышкой со стороны всаса.
s	Зазор между крышкой со стороны всаса и лопастями рабочего колеса
x	Расстояние между верхней частью крышки со стороны всаса и отверстиями для крепления крышки со стороны всаса.
y	Расстояние между нижней частью корпуса насоса и лопастями рабочего колеса

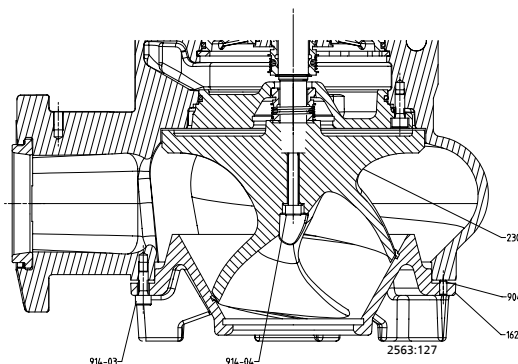
7. Замерить размер x на крышке со стороны всаса.
Размер x - это расстояние между верхней частью крышки со стороны всаса и отверстиями для крепления крышки со стороны всаса.
8. Замерить расстояние y между корпусом насоса и лопастями рабочего колеса.
Размер y это расстояние между нижней частью корпуса насоса и лопастями рабочего колеса
9. Отрегулировать размер h ($h = x + s - y$) винтами 904.
При этом $s (0,3 \pm 0,1)$ размер зазора между крышкой со стороны всаса и лопастями рабочего колеса.
10. Затянуть крышку со стороны всаса винтами 914.03.
11. Проверить легкость хода рабочего колеса, повернув корпус рабочего колеса.
Крышка со стороны всаса не должна соприкасаться с рабочим колесом.

7.5.2.2.2 Установка рабочего колеса D



УКАЗАНИЕ

При монтаже корпуса подшипника с коническим гнездом избегать повреждения конического гнезда рабочего колеса и вала. Консистентная смазка не требуется.


Рисунок 28: Монтаж рабочего колеса D

1. Надеть рабочее колесо 230 на конец вала и закрепить винтом рабочего колеса 914.04.
2. Снова снять винт рабочего колеса.
3. Ввернуть вместо винта рабочего колеса рым-болт M8x100 (не входит в объем поставки KSB).
4. Притянуть крышку со стороны всаса 162 к рабочему колесу.
5. Навесить насосный агрегат на рым-болт (не входит в комплект поставки KSB).
6. Завернуть установочные винты 904 в корпус насоса.
7. Снова осторожно опустить насосный агрегат.
8. Снять крышку со стороны всаса.
9. Измерить высоту винтов 904 до крышки со стороны всаса 162 и прибавить к высоте каждого винта 0,8 +/- 0,1 мм.
10. Снова вставить крышку со стороны всаса и закрепить винтами 914.03.
11. Снова навесить агрегат на подъемное устройство и вручную проверить легкость хода рабочего колеса.
12. Вывернуть рым-болт (не входит в комплект поставки KSB).
13. Вставить и затянуть винт рабочего колеса.

7.5.3 Установка двигательного узла

	УКАЗАНИЕ
	При повторном монтаже двигательного узла проверить плоскости зазоров, значимые для взрывобезопасности, на наличие повреждений. Заменить компоненты с поврежденными плоскостями зазоров. Во взрывозащищенных насосных агрегатах допускается использовать только оригинальные запчасти фирмы KSB. Расположение взрывозащитных плоскостей зазоров см. в приложении "Взрывозащитные зазоры".
	⚠ ОПАСНОСТЬ
	Использование неправильных винтов Опасность взрыва! <ul style="list-style-type: none"> ▷ При монтаже взрывозащищенного насосного агрегата допускается использовать только оригинальные винты. ▷ Запрещается использовать винты других размеров или более низкого класса прочности.

7.5.4 Проверка герметичности

После монтажа необходимо проверить уплотнительный узел / камеру смазывающей жидкости на герметичность. Для проверки герметичности используется заливное отверстие смазывающей жидкости.

Во время проверки необходимо соблюдать следующие значения:

- **Контрольная среда:** Сжатый воздух
- **Испытательное давление:** максимум 0,5 бар
- **Длительность проверки:** 2 минуты

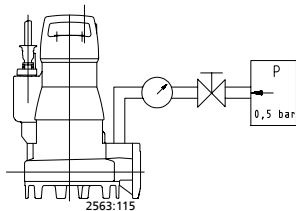


Рисунок 29: Завернуть контрольное устройство

1. Вывернуть резьбовую заглушку и уплотнительное кольцо камеры смазочной жидкости.
2. Плотно завернуть контрольное устройство в заливное отверстие для смазочной жидкости.
3. Провести проверку герметичность согласно указанным выше значениям. Во время проверки давление не должно снижаться. Если давление снижается, проверить уплотнения и резьбовые соединения. После этого снова проверить герметичность.
4. После достижения положительного результата проверки герметичности залить смазочную жидкость. (⇒ Глава 7.2.2.1 Страница 42)

7.5.5 Проверка двигателя/электрического подключения

После монтажа выполнить шаги (⇒ Глава 7.2.1 Страница 41).

7.6 Моменты затяжки резьбовых соединений

Таблица 21: Моменты затяжки резьбовых соединений

Резьба	Момент затяжки [Нм]
M 8	17
Винт рабочего колеса M8	40
Резьбовая пробка 903	23

7.7 Резерв запасных частей

	УКАЗАНИЕ
Во взрывозащищенных насосных агрегатах разрешается использовать только оригинальные или сертифицированные производителем запасные части.	

7.7.1 Заказ запасных частей

Для заказа резервных и запасных частей необходимы следующие данные:

- Тип насоса
- Номер заказа KSB
- Номер двигателя

Все данные указаны на заводской табличке.

Следующие необходимые сведения:

- Наименование детали
- Номер детали
- Количество запасных частей

- Адрес поставки
- Вид отправки (фрагтовый груз, почта, экспресс-, авиагруз)

Наименование и номер детали приведены на обзорном чертеже.

7.7.2 Рекомендуемое количество запасных частей для двухгодичной эксплуатации согласно DIN 24296

Таблица 22: Рекомендуемое количество запасных деталей⁸⁾

Номер детали	Наименование детали	Количество насосов (включая резервные насосы)						
		2	3	4	5	6 и 7	8 и 9	10 и более
230	Рабочее колесо	1	1	2	2	3	4	50 %
320 / 321.02	Подшипник качения со стороны насоса	1	1	2	2	3	4	50 %
321.01 / 322	Подшипник качения со стороны двигателя	1	1	2	2	3	4	50 %
433.01	Торцевое уплотнение со стороны двигателя	2	3	4	5	6	7	90 %
433.02	Торцевое уплотнение со стороны насоса	2	3	4	5	6	7	90 %
99-9	Комплект уплотнений	4	6	8	8	9	10	100 %

7.7.3 Комплекты запасных частей

Таблица 23: Комплект запасных частей

Наименование детали	Номер детали
Подшипник качения со стороны электродвигателя	321.01
Подшипник качения со стороны насоса	3210.02
Торцевое уплотнение со стороны двигателя	433.01
Торцевое уплотнение со стороны насоса	433.02
Комплект уплотнений	99-9
Ремонтный комплект	99-20
1 комплект предохранительных колец	-

⁸⁾ Для двухгодичной эксплуатации или 4000 часов работы

8 Неисправности: причины и устранение

- A** Насос не качает
- B** слишком низкая подача насоса
- C** Потребляемый ток / потребляемая мощность слишком велики
- D** Напор слишком мал
- E** Неспokoйный и шумный ход насоса

Таблица 24: Устранение сбоев

A	B	C	D	E	Возможные причины неисправности	Устранение
	X				Насос качает против слишком высокого давления	Заново отрегулировать рабочий режим
	X				Задвижка в напорном трубопроводе открыта не полностью	Полностью открыть задвижку
		X		X	Насос работает в недопустимом рабочем диапазоне (частичная нагрузка/перегрузка)	Проверить рабочие характеристики насоса
X					Из насоса или трубопровода не полностью удален воздух	Удалить воздух, для этого приподнять насос над фланцевым коленом с лапой и вернуть на прежнее место
X					Заборные отверстия жидкости засорены отложениями	Очистить заборные отверстия, детали насоса и обратный клапан
	X		X	X	Закупорка подводящего трубопровода или рабочего колеса	Удалить отложения из насоса и / или трубопроводов
		X		X	Грязь/волокна в боковых полостях рабочего колеса, затрудненный ход блока рабочих колес	Проверить легкость хода рабочего колеса, при необходимости очистить рабочее колесо
	X	X	X	X	Износ внутренних деталей	Заменить изношенные детали
X	X		X		Поврежденный подъемный трубопровод (труба и уплотнение)	Заменить неисправную подъемную трубу, заменить уплотнения
	X		X	X	Недопустимое содержание воздуха или газа в перекачиваемой жидкости	Обратитесь в сервисную службу
				X	Колебания, вызванные работой установки	Обратитесь в сервисную службу
	X	X	X	X	Неправильное направление вращения	Проверить электрическое подключение двигателя и (при необходимости) распределительное устройство.
		X			Неправильное напряжение питания	Проверить линию подачи питания, проверить подключения кабелей
X					Двигатель не работает, поскольку нет напряжения	Проверить электропроводку, сообщить в организацию энергоснабжения
X		X			Неисправна обмотка двигателя или присоединительная электропроводка	Заменить новыми оригинальными запчастями KSB или сделать запрос
				X	Неисправен подшипник качения	Обратитесь в сервисную службу
	X				Слишком сильное падение уровня воды во время работы	Проверить контроль уровня
X					Из-за высокой температуры обмотки сработал температурный датчик	После охлаждения двигатель автоматически возобновляет работу
X					Превышение допустимой температуры обмотки вызвало срабатывание ограничителя температуры (защита от взрыва)	Установить причину при помощи специалиста и устранить ее
X					Сработало реле утечки двигателя	Установить причину при помощи специалиста и устранить ее

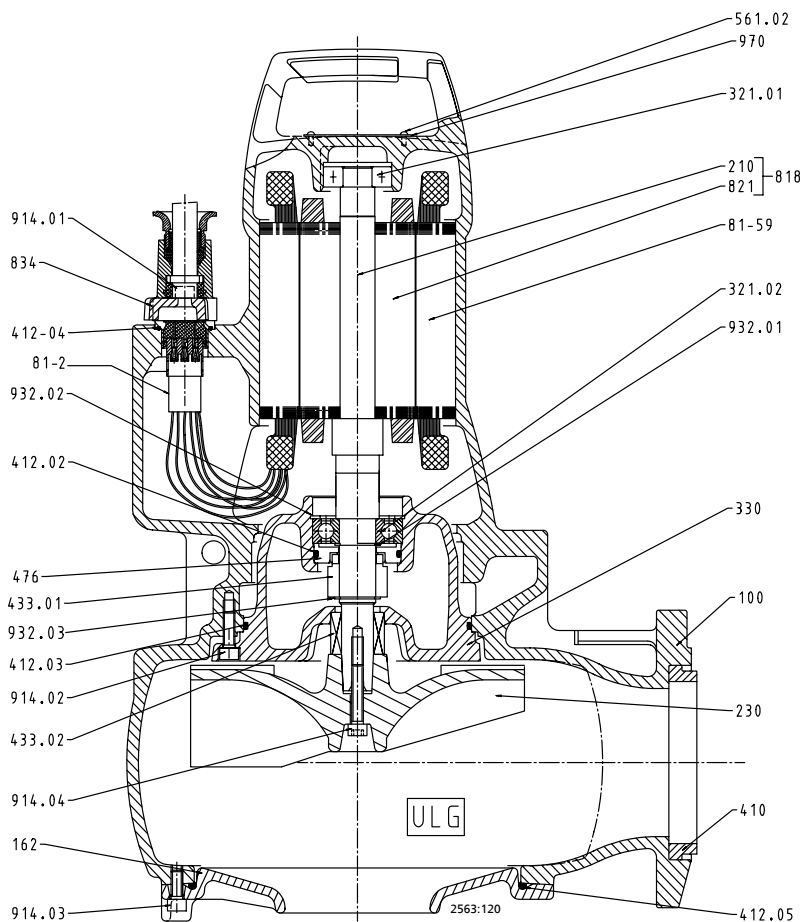
9 Сопутствующая документация

9.1 Общая схема со спецификацией деталей

9.1.1 Amarex N - модель ULG

Размеры проточной части
D 50 ... 100

Размеры двигателя
002...042
004...044



Обзорный чертеж насосного агрегата, не взрывозащищенное исполнение (ULG)

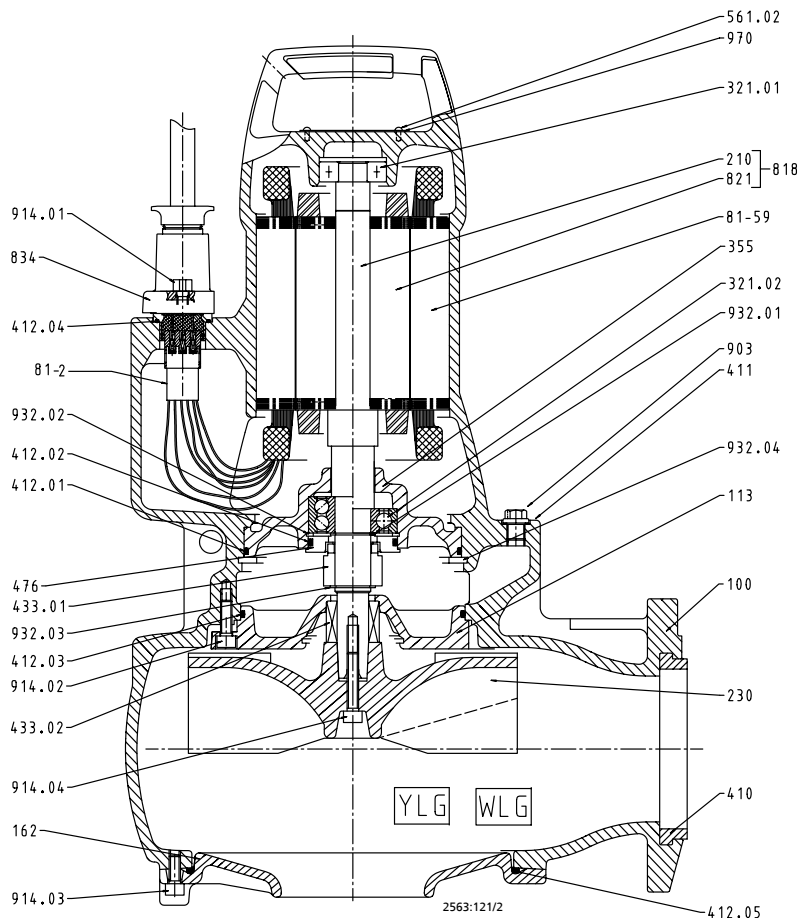
Таблица 25: Спецификация деталей

Номер детали	Наименование детали	Номер детали	Наименование деталей
100	Корпус	561.02	Просечной штифт
162	Крышка со стороны всасывания	81-2	Вилка
210	Вал	81-59	Статор
230	Рабочее колесо	818	Ротор
321.01/.02	Радиальный шарикоподшипник	821	Роторная группа
330	Корпус подшипников	834	Кабельный ввод
410	Профильное уплотнение	914.01/.02/.03/.04	Винт с внутренним шестигранником
412.01/.02/.03/.04/.05	Кольцевое уплотнение круглого сечения	932.01/.02/.03	Стопорное кольцо
433.01/.02	Торцевое уплотнение	970	Табличка
476	Вставка для неподвижного кольца		

9.1.2 Amarex N - модель YLG/WLG

Размеры проточной части
DN 50...100

Размеры двигателя
002...042
004...044



Обзорный чертеж насосного агрегата, взрывозащищенное исполнение (YLG)/ не взрывозащищенное исполнение (WLG)

Таблица 26: Спецификация деталей

Номер детали	Наименование детали	Номер детали	Наименование деталей
100	Корпус	476	Вставка для неподвижного кольца
113	Промежуточный корпус	561.02	Просечной штифт
162	Крышка со стороны всасывания	81-2	Вилка
210	Вал	81-59	Статор
230	Рабочее колесо	818	Ротор
321.01/.02	Радиальный шарикоподшипник	821	Роторная группа
330	Корпус подшипников	834	Кабельный ввод
355	Корпус подшипников	903	Резьбовая пробка
410	Профильное уплотнение	914.01/.02/.03/.04	Винт с внутренним шестигранником
411	Уплотнительное кольцо	932.01/.02/.03/.04	Стопорное кольцо
412.01/.02/.03/.04/.05	Кольцевое уплотнение круглого сечения	970	Табличка
433.01/.02	Торцевое уплотнение		

9.1.3 Деталировочные чертежи
Amarex N - S 50

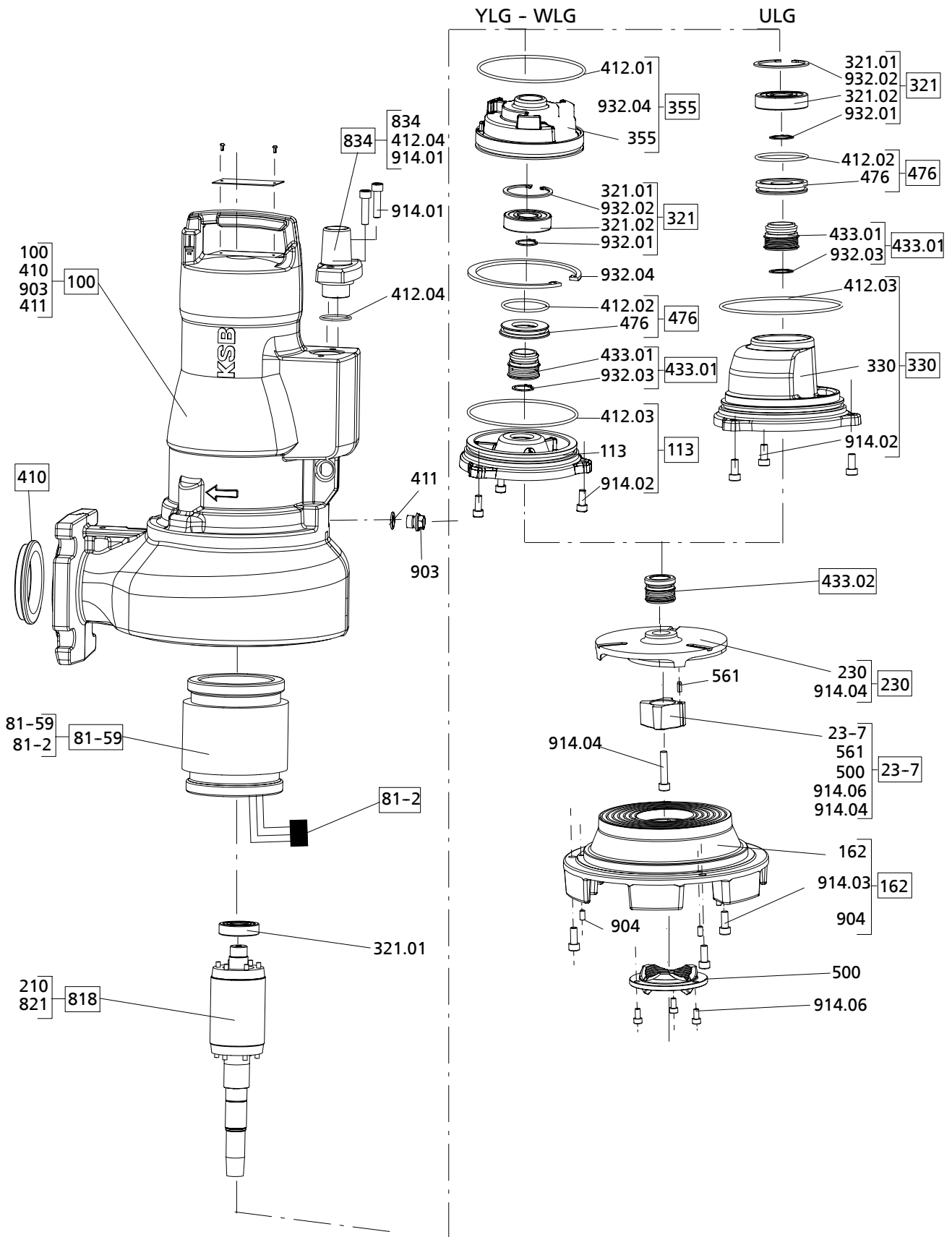


Рисунок 30: Amarex N S50

Amarex N - F 50-100

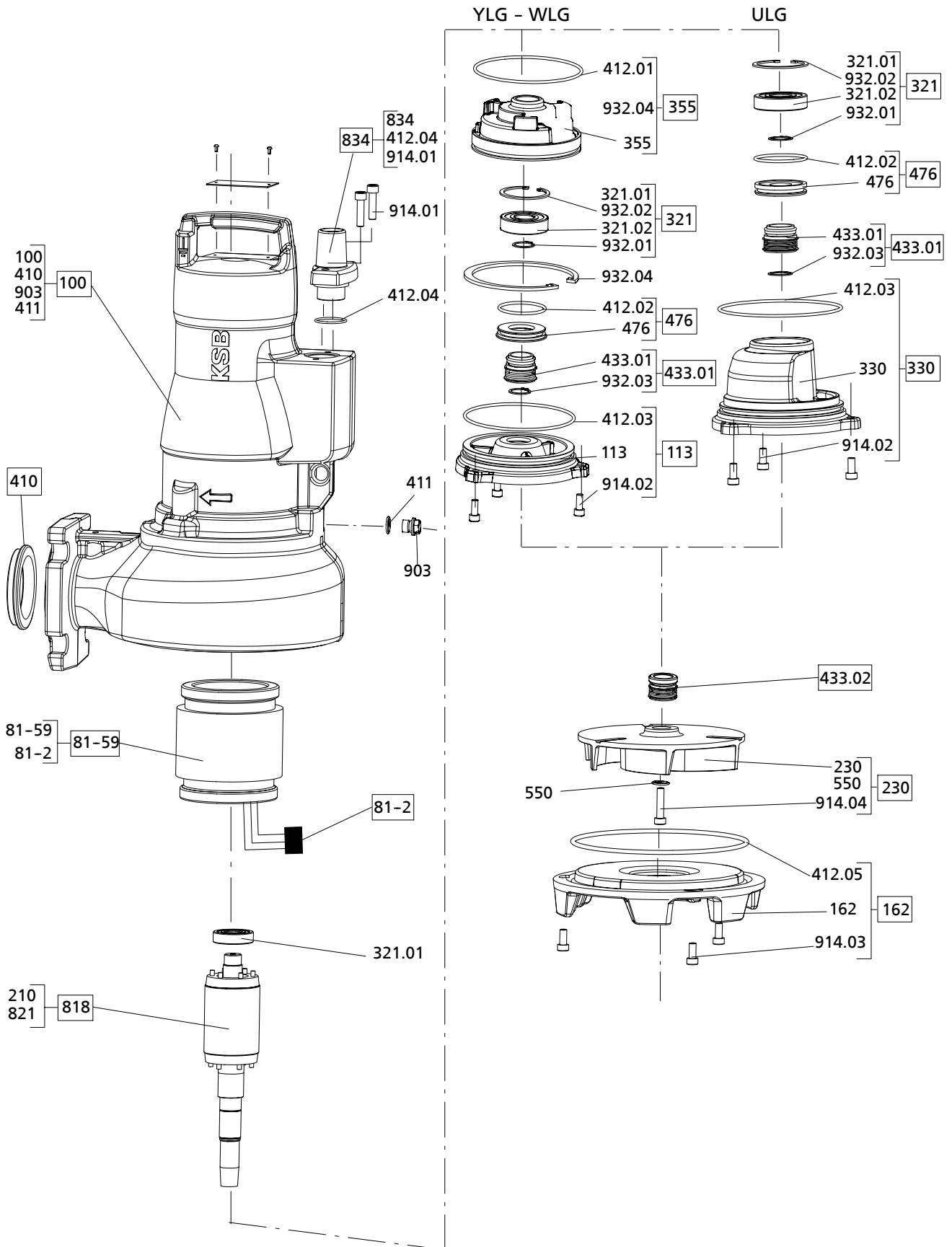


Рисунок 31: Деталировочный чертеж Amarex N с F 50 - 100

Amarex N - F 80-100

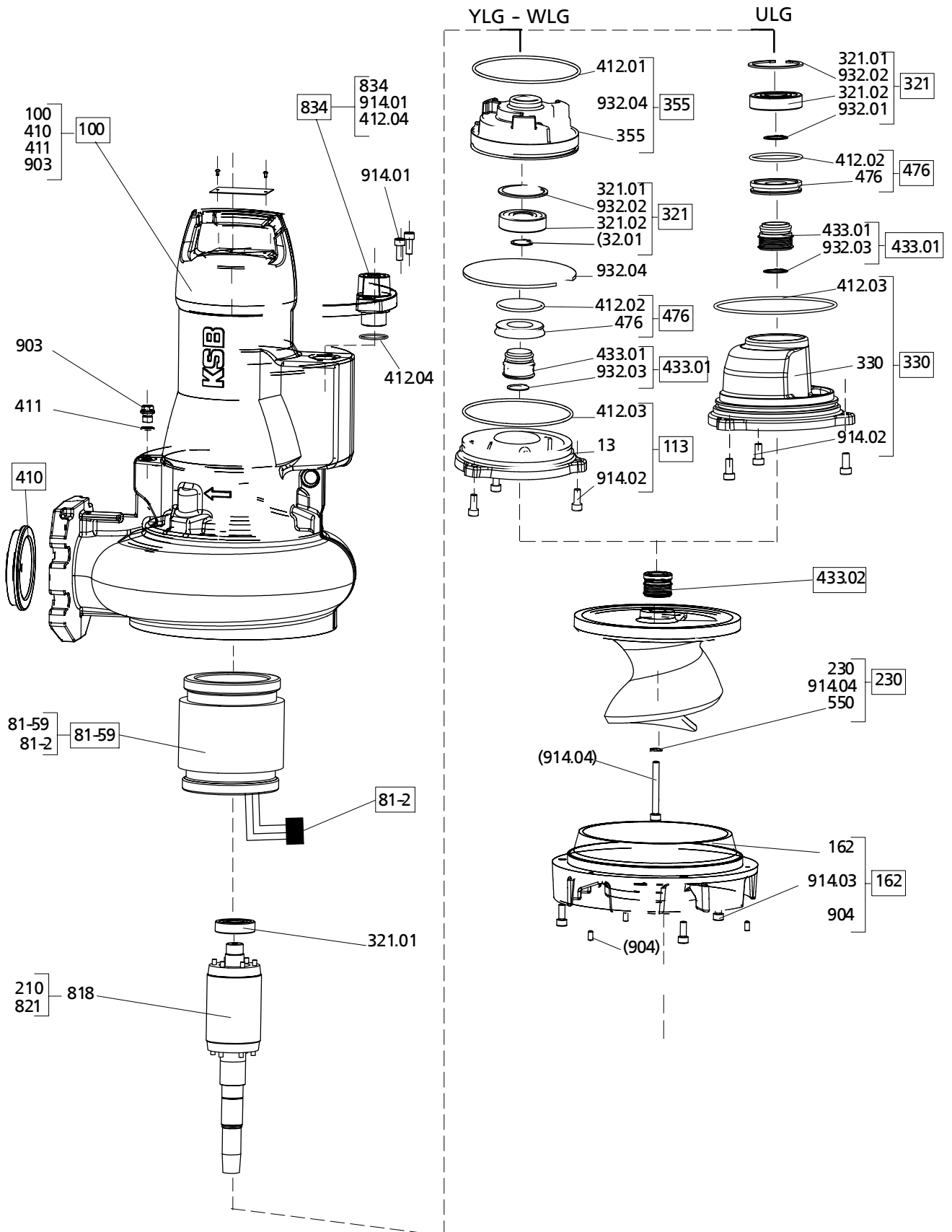


Рисунок 32: Деталировочный чертеж Amarex N с D 80 - -100

Таблица 27: Спецификация деталей

Номер детали	Наименование детали	Номер детали	Наименование детали
100	Корпус	500	Кольцо
113	Промежуточный корпус	550	Шайба
162	Крышка со стороны всасывания	561	Просечной штифт
182	Ножки	69-6	Температурный датчик
210	Вал	69-16	Датчик влажности
23-7	Корпус рабочего колеса	81-2	Вилка
230	Рабочее колесо	81-59	Статор
321.01/.02	Радиальный шарикоподшипник	818	Ротор
330	Корпус подшипников	821	Роторная группа
355	Корпус подшипников	834	Кабельный ввод
410	Профильное уплотнение	99-9	Комплект уплотнений
411	Уплотнительное кольцо	903	Резьбовая пробка
412.01/.02/.03/.04/.05	Кольцевое уплотнение круглого сечения	904	Шпилька
433.01/.02	Торцевое уплотнение	914.01/.02/.03/.04/.06	Винт с внутренним шестигранником
476	Вставка для неподвижного кольца	932.01/.02/.03/.04	Стопорное кольцо
59-17	Скоба		

9.2 Схемы электроподключения

9.2.1 Модель WLG/YLG

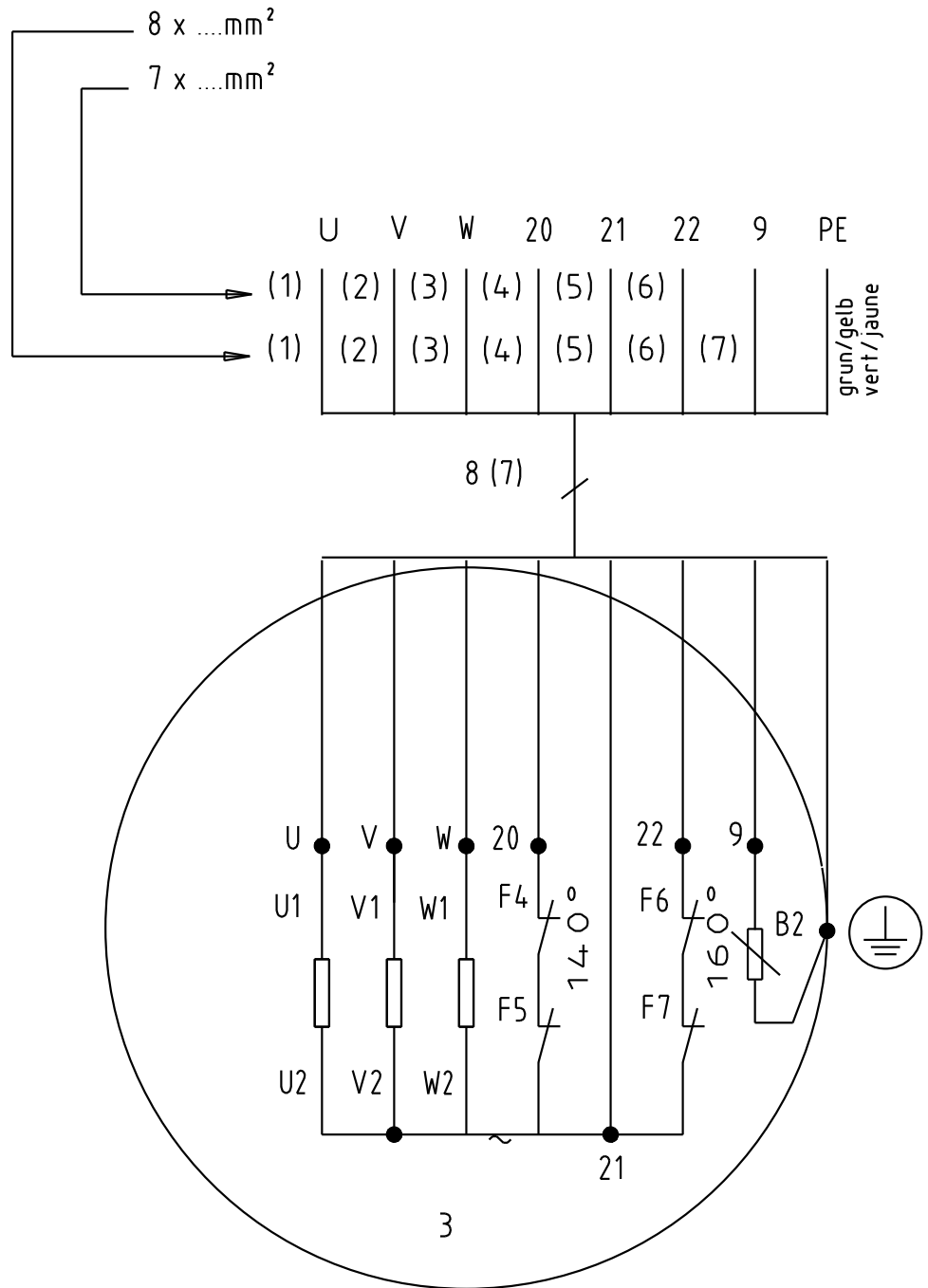


Рисунок 33: Схема электроподключения, модель WLG/YLG

9.2.2 Модель ULG

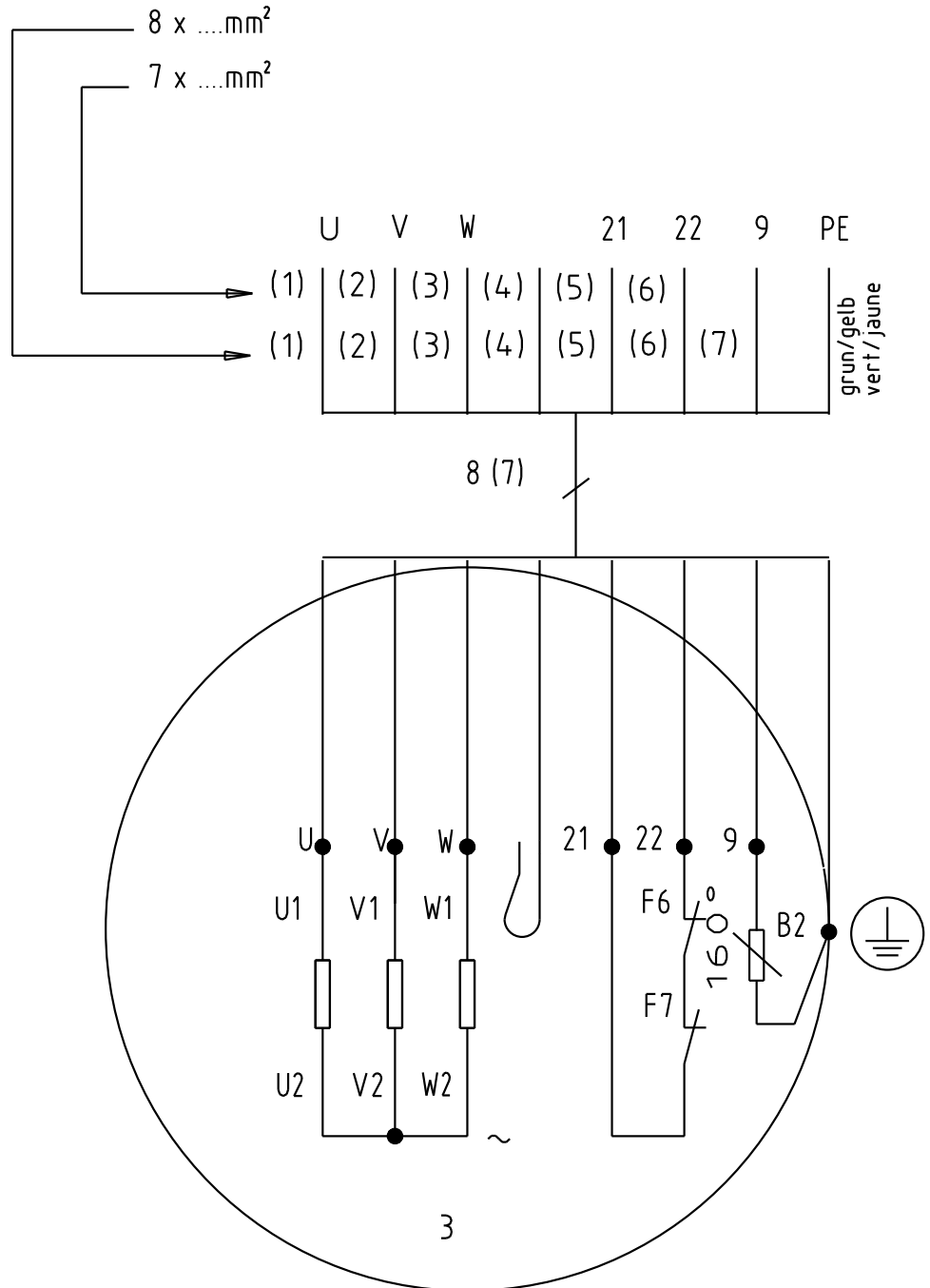


Рисунок 34: Схема электроподключения, модель ULG

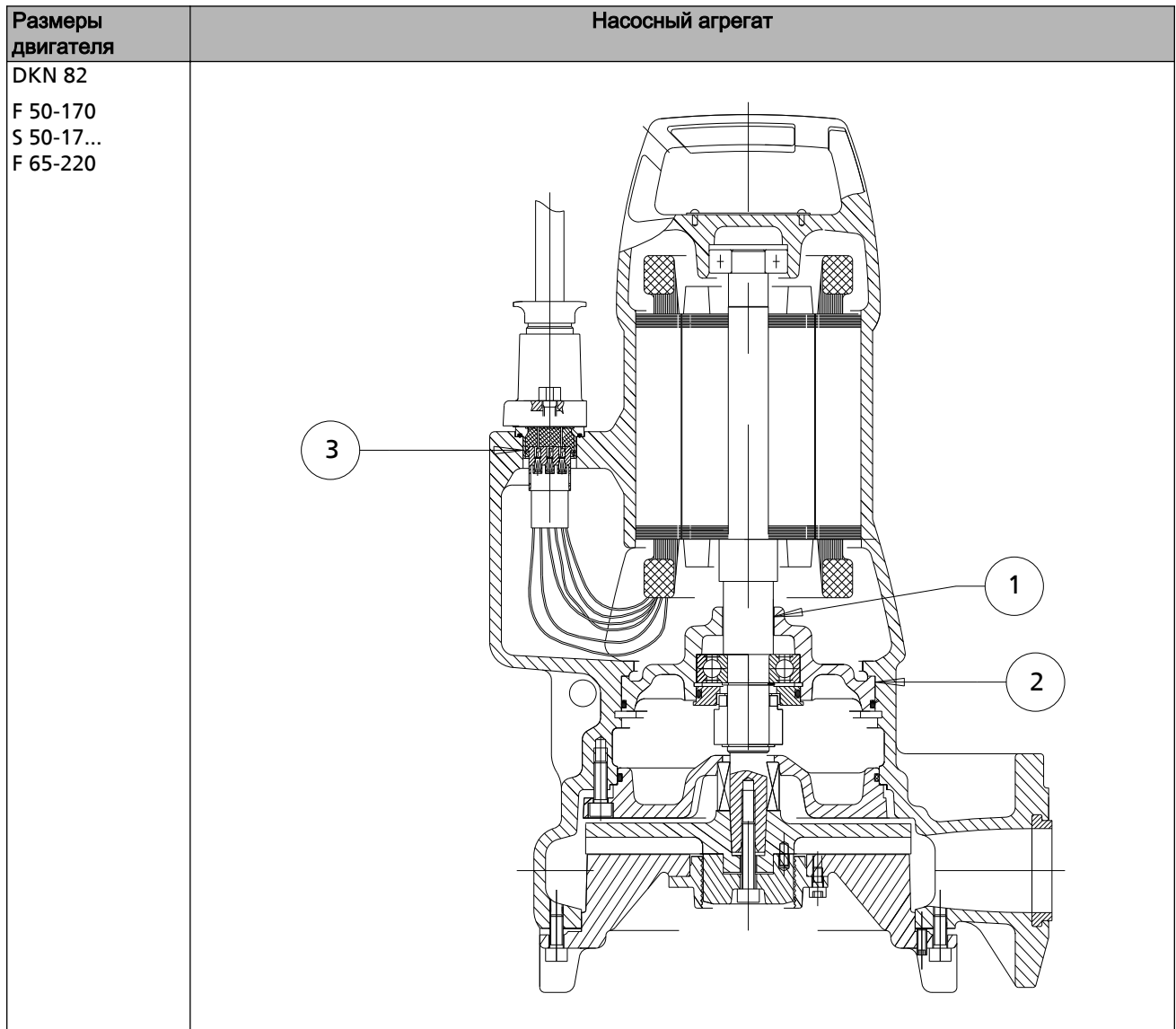
9.3 Схема электроподключения, устройство защиты от перегрузки

Таблица 28: Примеры схем электроподключения устройства защиты от перегрузки

Пояснения	Схема электрических соединений
<p>Q: Выключатель защиты от токов повреждения 3~30 мА напр. Выключатель защиты от токов повреждения Merlin Guérin C60 L характеристика K</p> <ul style="list-style-type: none"> ▪ Модуль защиты от токов повреждения VIGI без задержки срабатывания 3~ 30 мА ▪ Вспомогательный контакт (реле с переключающим контактом) <p>KM: Контактор для управления двигателем 3~напр. Télémécanique LC1 D0910</p> <p>F: дистанционное управление</p>	
<p>Q: защитный автомат двигателя напр. Télémécanique GV2M + GV2 AN 11</p> <p>KM: Контактор для управления двигателем 3~напр. Télémécanique LC1 D0910</p> <p>RH: Реле защиты от токов повреждения с отдельной катушкой напр. Vigirex RH 328 A Merlin Guerin + Tore</p> <p>F: дистанционное управление</p> <p>H: Вспомогательное питание</p>	
<p>Q: защитный автомат двигателя напр. Télémécanique GV2M + GV2 AN 11</p> <p>KM: Контактор для управления двигателем 3~напр. Télémécanique LC1 D0910</p> <p>SM: Устройство контроля изоляции, без напряжения напр. V12G1LOHM SM21 Merlin Guerin</p> <p>F: дистанционное управление</p> <p>H: Вспомогательное питание</p>	

9.4 Взрывозащитные зазоры взрывозащищенных двигателей

Таблица 29: Обзор взрывозащитных зазоров

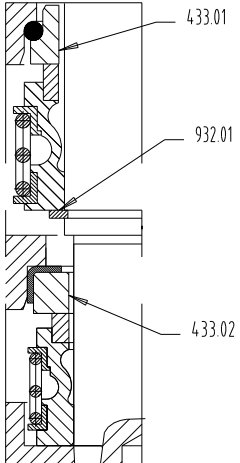
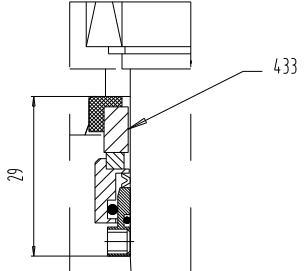


		Вал	Корпус насоса	Отверстие для кабеля
Взрывозащитные зазоры №		1	2	3
Длина зазоров [мм]		≥ 12,5	≥ 12,5	≥ 12,5
Внутренний диаметр (отверстие) [мм]		30	142	32
Внешний диаметр (вал) [мм]		29,9	142	32
Допуск по ISO, внутренний диаметр		F7	H8	H8
Допуск по ISO, внешний диаметр		-	g6	-
Допуск в мкм для внутреннего диаметра по DIN ISO 286/2	максимум	+41	+63	+39
	минимум	+20	0	0
Допуск в мкм для внешнего диаметра по DIN ISO 286/2	максимум	-	-14	-
	минимум	-	-39	-
Допуск в мкм для внутреннего диаметра	максимум	-	-	-
	минимум	-	-	-
Допуск в мкм для внешнего диаметра	максимум	-40	-	-25
	минимум	-60	-	-75

Размеры двигателя		Насосный агрегат		
DKN 92 F 50-220 S50-22... F65-170 F 80-220 D 80-220 F 100-220 D 100-220				
		Вал	Корпус насоса	Отверстие для кабеля
Взрывозащитные зазоры		1	2	3
Длина зазоров [мм]		≥ 12,5	≥ 12,5	≥ 12,5
Внутренний диаметр (отверстие) [мм]		30	≥ 152	32
Внешний диаметр (вал) [мм]		29,9	152	32
Допуск по ISO, внутренний диаметр		F7	H8	H8
Допуск по ISO, внешний диаметр		-	g6	-
Допуск в мкм для внутреннего диаметра по DIN ISO 286/2	максимум	+41	+63	+39
	минимум	+20	0	0
Допуск в мкм для внешнего диаметра по DIN ISO 286/2	максимум	-	-14	-
	минимум	-	-39	-
Допуск в мкм для внутреннего диаметра	максимум	-	-	-
	минимум	-	-	-
Допуск в мкм для внешнего диаметра	максимум	-40	-	-25
	минимум	-60	-	-75

9.5 Монтажные схемы торцевого уплотнения

Таблица 30: Монтажные схемы торцевого уплотнения

Номер детали	Обозначение	Монтажная схема
433.01	Торцевое уплотнение (сильфонное торцевое уплотнение)	
932.01	Стопорное кольцо	
433.01	Торцевое уплотнение (сильфонное торцевое уплотнение)	
433	Торцевое уплотнение (торцевое уплотнение со скрытыми призматическими шпонками - НJ)	

10 Сертификат соответствия стандартам ЕС

Изготовитель: **КСБ С.А.С.**
128, рю Карно,
59320 Секеден/Лиль (Франция)

Настоящим изготовитель заявляет, что **насос/насосный агрегат**:

Amarex® N

- соответствует всем требованиям следующих директив в их действующей редакции:
 - Директива ЕС 2006/42/EG "Машинное оборудование"
 - Директива ЕС 94/9/EG "Изделия ATEX"

Настоящим изготовитель заявляет, что:

- применялись следующие гармонизированные международные нормы:
 - ISO 12100-1/A1, ISO 12100-2/A1,
 - ISO 14121-1,
 - EN 809/A1,
 - EN 13463-1, EN 13463-5, EN 1127-1,
 - EN 60034-1, EN 60034-5/A1,
 - EN 60079-0, EN 60079-1

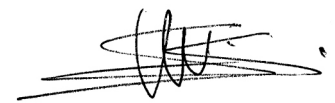
Изделие имеет следующее обозначение согласно директиве ЕС 94/9/EG:

II 2 G Ex dc IIB T4

Для встроенного двигателя, тип взрывозащиты Ex d IIB T4, тип **DKN 82 или 92**, существует Свидетельство об испытании образца в соответствии с требованиями Директивы ЕС **LCIE 03 ATEX 6428X**.

Система обеспечения качества изготовителя будет контролироваться 0081 LCIE Фонтено-о-Рос, Франция.

Секеден/Лиль, 29.12.2009 г.



Мартиал Смес

Руководитель отдела разработки продукции, серия канализационных насосов

Ответственный за составление технической документации

КСБ С.А.С.

128, рю Карно,

59320 Секеден/Лиль (Франция)

11 Свидетельство о безопасности

Тип
Номер заказа/
Номер позиции заказа⁹⁾

Дата поставки

Область применения:

Рабочая среда⁹⁾:

Верное отметьте крестиком⁹⁾:



радиоактивная



взрывоопасная



едкая



ядовитая



вредная для здоровья



биологически опасная



легко воспламеняющаяся



безопасная

Причина возврата⁹⁾:

Примечания:
.....

Насос/комплектующие перед отправкой/передачей были тщательно опорожнены и очищены снаружи и внутри.

У насосов без уплотнения вала для проведения очистки снимался ротор.

- Принимать особые меры предосторожности при последующем использовании не требуется.
- Требуется проведение следующих мероприятий по технике безопасности, касающихся чистящих сред, остаточных жидкостей и утилизации:

.....
.....

Мы подтверждаем правильность и полноту вышеуказанных сведений и соблюдение требований законодательства при отправке.

.....
Место, дата и подпись

.....
Адрес

.....
Печать фирмы

⁹⁾ Поля, обязательные для заполнения

Указатель

Б

безопасная работа 10

В

Взрывозащита 11, 20, 21, 30, 31, 32, 33, 34, 36, 37, 38, 40, 51

Взрывозащитные зазоры 64

Включение 35

Возврат 14

Вывод из эксплуатации 38

Д

Датчики 31

Демонтаж 46

Допустимые значения нагрузки на фланец 24

И

Измерение сопротивления изоляции 41

Использование по назначению 9

К

Количество запасных деталей 53

Консервация 13

Контроль уровня 30

Контроль утечки 33

М

Минимальный уровень жидкости 37

Моменты затяжки резьбовых соединений 52

Монтаж 46

Н

Направление вращения 22

Неисправности 54

Неправильные способы использования 10

Неукомплектованные агрегаты 6

Номер заказа 6

О

Обзорный чертеж 55, 56

Объем поставки 18

Описание изделия 16

Отправка на хранение 38

П

Повторный пуск в эксплуатацию 39

Помехоустойчивость 31

Пуск в эксплуатацию 35

Р

Работа с частотным преобразователем 31, 38

Работы по техобслуживанию 41

Рабочее напряжение 37

С

Свидетельство о безопасности 68

Смазочная жидкость

Интервалы 41

Смазывающая жидкость

Качество 43

Сопутствующая документация 6

Сферы применения 9

Т

Техника безопасности 8

Торцевое уплотнение 66

Трубопровод 24

У

Установка

Переносная установка 29

Устройство защиты от перегрузки 30

Утилизация 15

Х

Хранение 13

Э

Электрическое подключение 33

Электромагнитная совместимость 31



KSB ООО

123557, г. Москва ул. Пресненский вал, 27, стр. 12А

Тел.: +7 (495) 9801176 • Факс: +7 (495) 9801169

e-mail: info@ksb.ru • www.ksb.ru