

Обратный клапан цельнокованный

с самоуплотняющимся
запором крышки

со свариваемыми краями

**давление прикл. 600 бар
DN 50/50-500/450**

Области применения

- В промышленных, генерирующих, технологических системах и в судостроении
- Для воды, пара, газа, масла и прочих неагрессивных сред
- Другие среды по запросу

Эксплуатационные характеристики

- Максимальное допустимое давление 600 бар
- Максимально допустимая температура 650 °C
- Расчет согласно давлению-температуре смотри в таблице на следующей странице

Материалы

- Корпус: P 250 GH ¹⁾ 1.0460 до 450 °C
- 15 NiCuMoNb 5 1.6368 до 450 °C
- 16 Mo 3 1.5415 до 530 °C
- 13 CrMo 4-5 1.7335 до 550 °C
- 10 CrMo 9-10 1.7380 до 570 °C
- X 20 CrMo V 11-1 1.4922 до 600 °C
- X 10 CrMoVNb 9-1 1.4903 до 650 °C
- X 11 CrMoWVNb 9-1-1 1.4905 до 650 °C
- Другие материалы по запросу

Исполнение

- Корпус цельнокованный
- Самоуплотняющийся запор крышки
- Закрытый вал
- Уплотнительные поверхности из износостойчивых и коррозионностойких бронирующих материалов

¹⁾ ранее: С 22.8

Арматура соответствует требованиям к безопасности Приложения I Европейской директивы по напорным устройствам 97/23/EC (PED) для текучих сред групп 1 и 2.

Варианты

- Фланцевые исполнения
- Штуцер минимального количества
- Приемка согласно регулирующим положениям, таким, как TRD/TRB/AD2000, либо по спецификации заказчика

Указания

- Задвижка, тип ZTS с самоуплотняющимся запором крышки см. описание серии 7451.1
- Руководство по эксплуатации 0570.81

Данные для заказа

- | | |
|-----------------------------|-----------------------------------|
| 1 Тип | 7 Материал |
| 2 PN | 8 Рабочая среда |
| 3 DN | 9 Расход |
| 4 Рабочее давление | 10 Подсоединения труб |
| 5 Дифференциальное давление | 11 Варианты |
| 6 Рабочая температура | 12 Номер описания модельного ряда |

При заказе запасных частей указывать исходный заводской номер + год.

Арматура сама по себе не является потенциальным источником возгорания и может использоваться согласно АТЕХ 94/9/EG во взрывоопасных зонах группы II, категории 2 (зона 1+21) и категории 3 (зона 2+22).



Давление - Температура - Таблица

Материал	Узел	макс. испытательное давление бар *)	Допустимые значения рабочего избыточного давления в бар при температурах °C 1)																											
			20	100	150	200	250	300	350	400	425	450	475	500	510	520	530	540	550	560	570	580	590	600	610	620	630	640	650	
P 250 GH 1.0460	C	290	212	202	181	161	141	126	105	85	76	66																		
	D	440	323	308	277	246	215	192	161	130	115	100																		
	E	580	426	407	366	325	284	254	213	172	152	132																		
	F	710	521	496	446	397	347	310	260	210	186	160																		
15NiCuMoNb5 1.6368	C	585	429	407	394	380	367	365	341	327	314	242																		
	D	900	660	618	598	578	558	539	518	498	476	374																		
16Mo3 1.5415	C	365	268	237	214	192	177	151	147	141	140	136	134	94	66	52	42													
	D	555	408	361	326	292	269	231	223	215	211	207	205	143	100	79	63													
	E	735	539	478	432	386	356	304	294	284	279	275	269	189	132	104	83													
	F	895	657	583	527	471	434	372	359	347	341	335	329	231	162	128	102													
13CrMo4-5 1.7335	C	365	268	243	228	213	202	187	177	167	162	157	155	138	118	95	79	61	49											
	D	555	408	369	346	323	308	284	269	254	246	238	235	211	178	145	119	93	75											
	E	735	539	488	457	427	407	376	355	335	325	315	310	277	236	191	158	124	100											
	F	895	657	596	558	521	496	459	434	409	397	385	378	341	288	233	193	151	121											
10CrMo9-10 1.7380	C	365	268	248	232	217	213	202	187	177	173	167	162	136	119	104	91	79	69	58	51									
	D	555	408	377	354	331	323	308	284	269	262	254	246	207	181	158	138	119	104	89	78									
	E	735	539	498	467	437	427	407	376	355	345	335	325	275	239	210	183	158	138	117	103									
	F	895	657	608	570	533	521	496	459	434	422	409	397	335	292	255	223	193	168	144	126									
X20CrMoV11-1 1.4922	C													237	213	188	169	148	129	113	96	83	71	59						
	D													361	324	286	257	226	196	172	147	126	107	90						
	E													478	429	378	339	299	260	227	195	167	143	119						
	F													583	523	462	414	365	317	278	238	203	173	146						
X10CrMoVNb 9-1 1.4903	C															245	225	204	185	166	148	131	116	102	89	78	67	59		
	D															324	296	270	244	214	195	174	154	135	117	103	87	77		
	E															470	429	391	353	316	283	251	221	197	170	148	126	112		
	F															514	472	428	387	347	311	275	244	215	186	162	139	122	105	
X11CrMoWVNb 9-1-1 1.4905	C																			205	187	170	152	136	125	115	102	91		
	D																			263	239	218	195	174	160	147	130	116		
	E																			355	322	294	263	234	215	198	175	156		
	F																			420	380	347	311	276	254	234	207	184	158	

1) Арматуры применимы при температуре до -10 °C

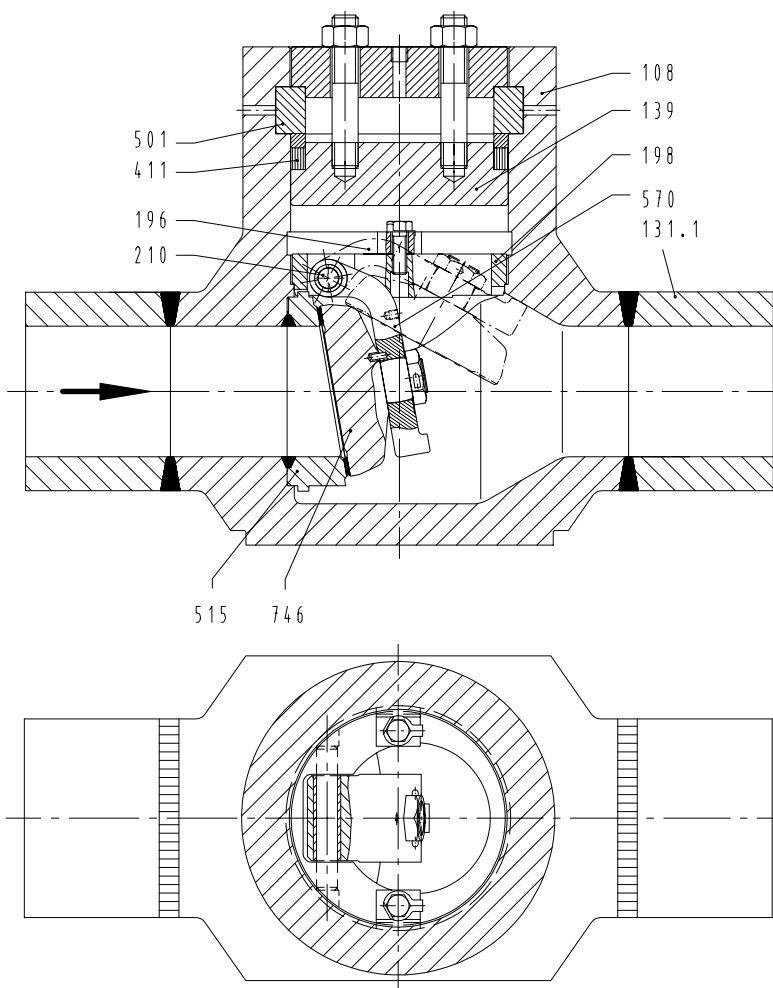
*) Макс. испытательное давление = макс. доп. рабочее давление x 1,5 / 1,1

Материалы

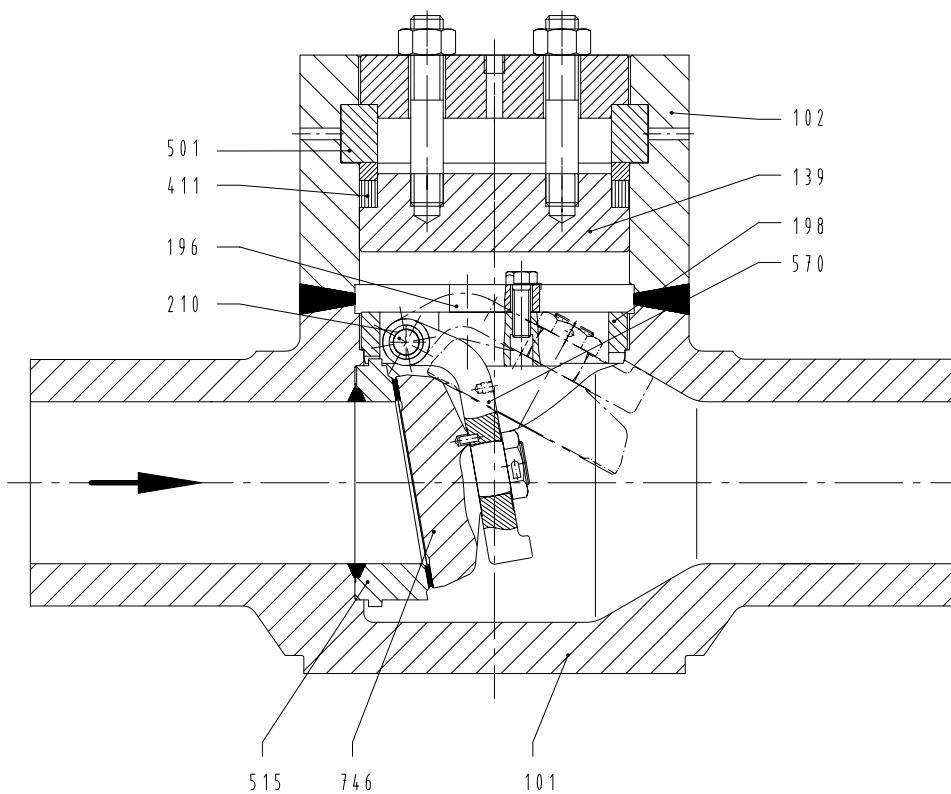
Номер детали	Наименование	Материалы для рабочих температур до °C							
		450	530	550	570	600	650		
101	Нижняя часть корпуса	P 250 GH 1.0460	15NiCuMoNb5 1.6368	16Mo3 1.5415	13CrMo4-5 1.7335	10CrMo9-10 1.7380	X20CrMoV11-1 1.4922	X10CrMoVNb 9-1 1.4903 X11CrMoWVNb 9-1-1 1.4905	
102	Верхняя часть корпуса								
108	Основная часть корпуса								
131.1	Штуцер								
139	Запорный элемент	10CrMo9-10 1.7380	15NiCuMoNb5 1.6368	16Mo3 1.5415	13CrMo4-5 1.7335	10CrMo9-10 1.7380	X20CrMoV11-1 1.4922	X10CrMoVNb 9-1 1.4903 X11CrMoWVNb 9-1-1 1.4905	
501 *)	Кольцо, сборное								
746 *)	Заслонка покрытие стеллит 6								
515	Кольцо седла Бронирование 1.4370	13CrMo4-5 1.7335	15NiCuMoNb5 1.6368	16Mo3 1.5415	13CrMo4-5 1.7335	10CrMo9-10 1.7380	X20CrMoV11-1 1.4922	X10CrMoVNb 9-1 1.4903 X11CrMoWVNb 9-1-1 1.4905	
196 *)	Натяжная плита	10CrMo9-10 - 1.7380					X10CrMoVNb 9-1 - 1.4903		
198 *)	Плита	10CrMo9-10 - 1.7380					X10CrMoVNb 9-1 - 1.4903		
210 *)	Вал	X39CrMo17-1 - 1.4122					X20CrMoV11-1 - 1.4922		
411.1 *)	Уплотнительное кольцо	Чистый графит							
570 *)	Рычаг	10CrMo9-10 - 1.7380					X10CrMoVNb 9-1 - 1.4903		

*) Рекомендованные запасные части

DN 50/50 - 200/175 с передним штуцером

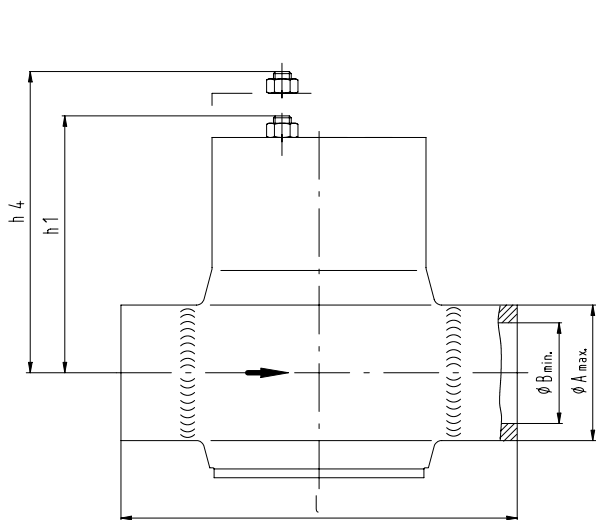


DN 200/200 - 500/450 без переднего штуцера

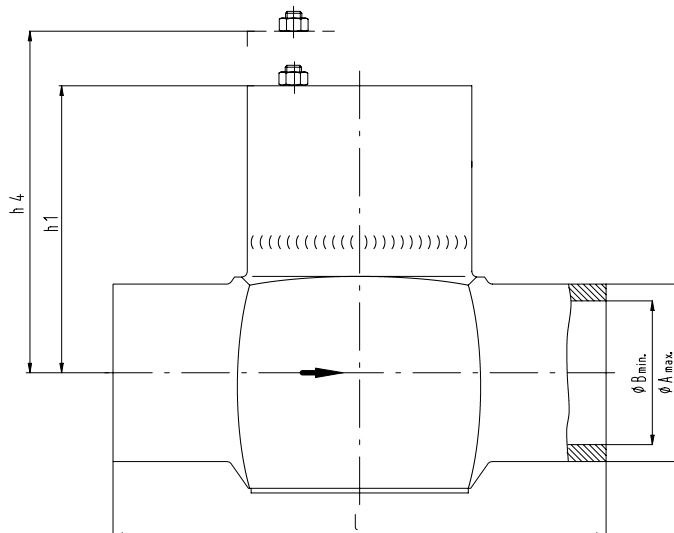


Размеры узлов C - F

Конструктивные длины см. в таблицах.
 Размеры свариваемых краев и форма сварных швов
 согласно данным заказчика, но только в
 пределах размеров $A_{\text{макс.}}$ и $B_{\text{мин.}}$.
 Специальные размеры по запросу



≤ DN 200/175



≥ DN/S 200/200

Размеры в мм

Узел	Конструктивная длина				Свариваемые края необработанные				Монтажные высоты								Вес					
	C	D	E	F	шA _{макс.}				шB _{мин.}	h 1				h 4 ¹⁾				прибл. кг				
					C	D	E	F		C, D, E, F	C	D	E	F	C	D	E	F	C	D	E	F
DN / s	50/50	250	250	250	75				85	45	155	160	160	160	230	235	245	245	22	30	34	42
	65/50	340	400	400	85	90	95	120	60		170	210	210	210	255	310	320	320	24	34	38	46
	65/65					102	120			32									40	48	67	
	80/65	380	450	450	102	120	130	130	70	185	185	185	200	285	295	305	330	34	42	50	70	
	80/80					110	120											44	62	80	110	
	100/80	430	520	520	120	120	130	140	90	205	230	230	245	325	350	380	405	46	65	85	125	
	100/100					140	150	60										80	120	160		
	125/100	500	600	600	145	155	160	180	110	235	260	260	280	390	435	445	475	63	85	130	170	
	125/125				155	175	185	195										90	140	200	245	
	150/125	550	700	700	175	190	195	210	135	265	315	315	330	445	515	530	555	94	150	210	260	
150/150	180				200	215	225	125										195	235	365		
175/150	600	800	800	200	210	220	240	155	295	315	330	360	495	545	580	630	130	205	240	385		
200/150	650	800	800	225	250	260	290										137	210	250	395		
175/175	600	800	800	200	230	250	270	180	340	410	450	480	600	685	740	790	180	295	350	480		
200/175	650	800	800	230	245	260	290										190	315	375	510		
200/200	700	800	1050	260	295	290	310	225	365	415	490	500	640	745	780	810	255	380	685	1300		
250/200		900		900	1050	275	330										350	375		280	405	
250/250	850	950	1050	1150	300	410	425	440	275	430	520	560	590	790	930	985	1030	405	660	720	1360	
300/250					360													410	425		440	275
300/300	950	1150	1250	1350	380	470	500	520	320	510	625	660	690	940	1105	1160	1210	445	705	720	1360	
350/300					410													470	500		520	320
350/350	1050	1350	1450	1550	430	480	565	595	365	600	725	785	815	1075	1290	1350	1410	685	1300	720	1360	
400/350					460													535	565		595	365
400/400	1200	1550	1650	1750	475	565	640	670	410	640	790	850	900	1170	1390	1490	1570	720	1360	720	1360	
450/400					515													600	725		785	815
450/450	1350	1750	1850	1950	530	600	640	670	410	640	790	850	900	1170	1390	1490	1570	720	1360	720	1360	
500/450					585													600	725		785	815

по запросу