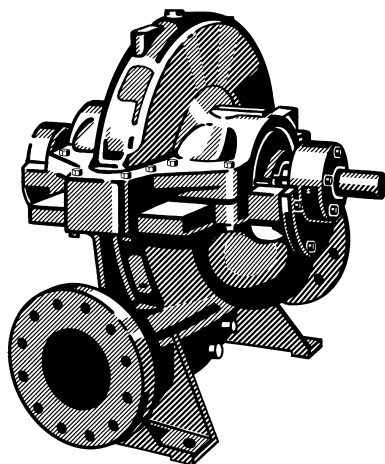
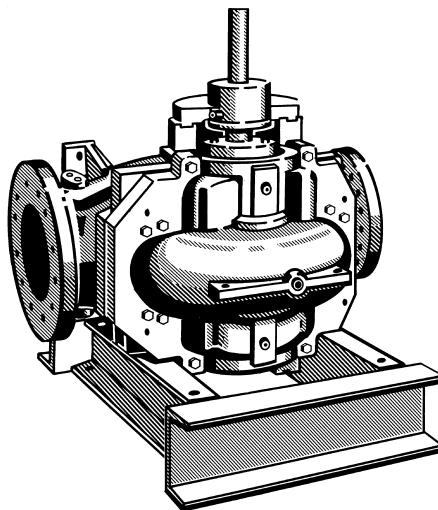


Насос со спиральным корпусом и продольным разъемом



Omega



Omega V

Возможна автоматизация с:

- PumpExpert
- Hyamaster
- hyatronic

Область применения

На гидротехнических сооружениях, насосных станциях для подачи и отвода воды, электростанциях, для производственного водоснабжения, в системах пожаротушения, в судовой технике, а также для общего применения в нефтехимической промышленности.

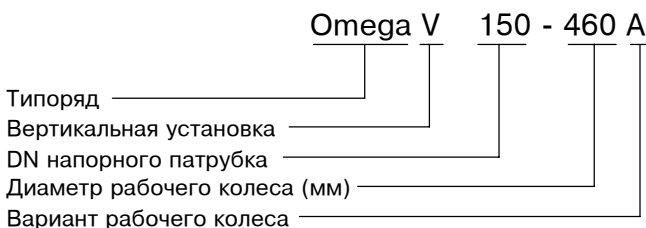
Эксплуатационные данные

Типоразмеры	DN	80 - 350	(3...14 дюймов)
Подача	Q	до 800 л/с	(12.328 галл. США/мин)
Напор	H	до 170 м	(558 футов)
Рабочее давление	p	до 25 бар	(363 фунта/дюйм ²)
Рабочая температура t		до +105 °C	(221 °по Фаренгейту)

Конструктивное исполнение

Одноступенчатый насос двойного всасывания, горизонтальной или вертикальной установки, спиральный корпус с продольным разъемом. Расположение горизонтального привода по выбору с левой или правой стороны насоса. Размеры присоединительных фланцев по выбору согласно ISO, DIN или ASME.

Условное обозначение



Подшипник

Omega: С двух сторон: радиальный шарикоподшипник с долговечной консистентной смазкой, не требующий обслуживания

Omega V: Вверху: радиальный шарикоподшипник с долговечной консистентной смазкой, не требующий обслуживания
 Внизу: неизнашиваемый, смазываемый перекачиваемой средой подшипник скольжения из карбида кремния (Residur ®).

Уплотнение вала

Сальниковое уплотнение неохлаждаемое или одинарное, гидравлически неразгруженное, не зависящее от направления вращения торцовое уплотнение по DIN 24960, неохлаждаемое.
 При рабочих давлениях > 16 бар гидравлически разгруженное торцовое уплотнение.

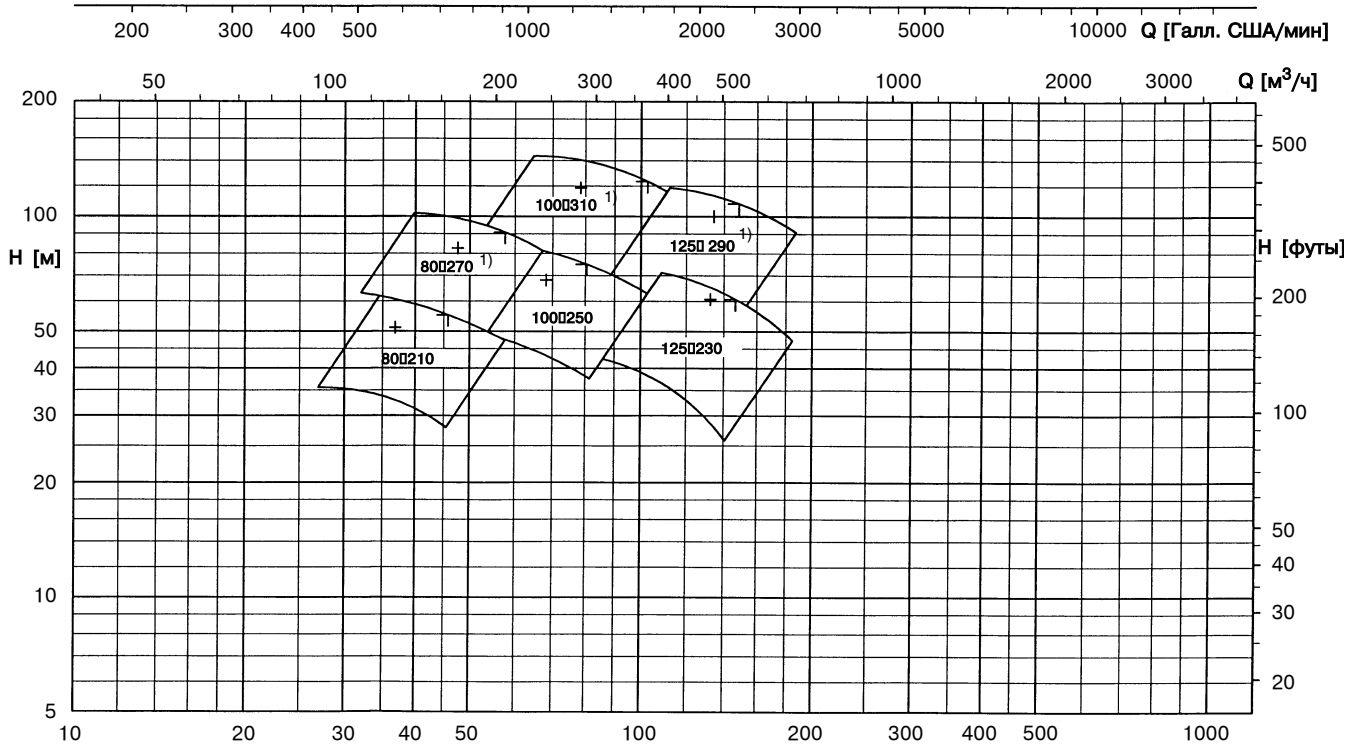
Материалы

Спиральный корпус	Серый чугун	JL 1040 (GG-25)
	Высокопрочный чугун Ni-резист	JS 1030 (GGG-40) GGG-NiCrNb 202
Рабочее колесо	Дуплекс-стальное литье	1.4517 / 1.4593
	Бронза	G-CuSn10
Вал	Дуплекс-стальное литье	1.4517 / 1.4593
	хромистая сталь	1.4021
Щелевое кольцо	Дуплекс-сталь	1.4462
	Бронза	GZ-CuSn7ZnPb
	Дуплекс-сталь	1.4470

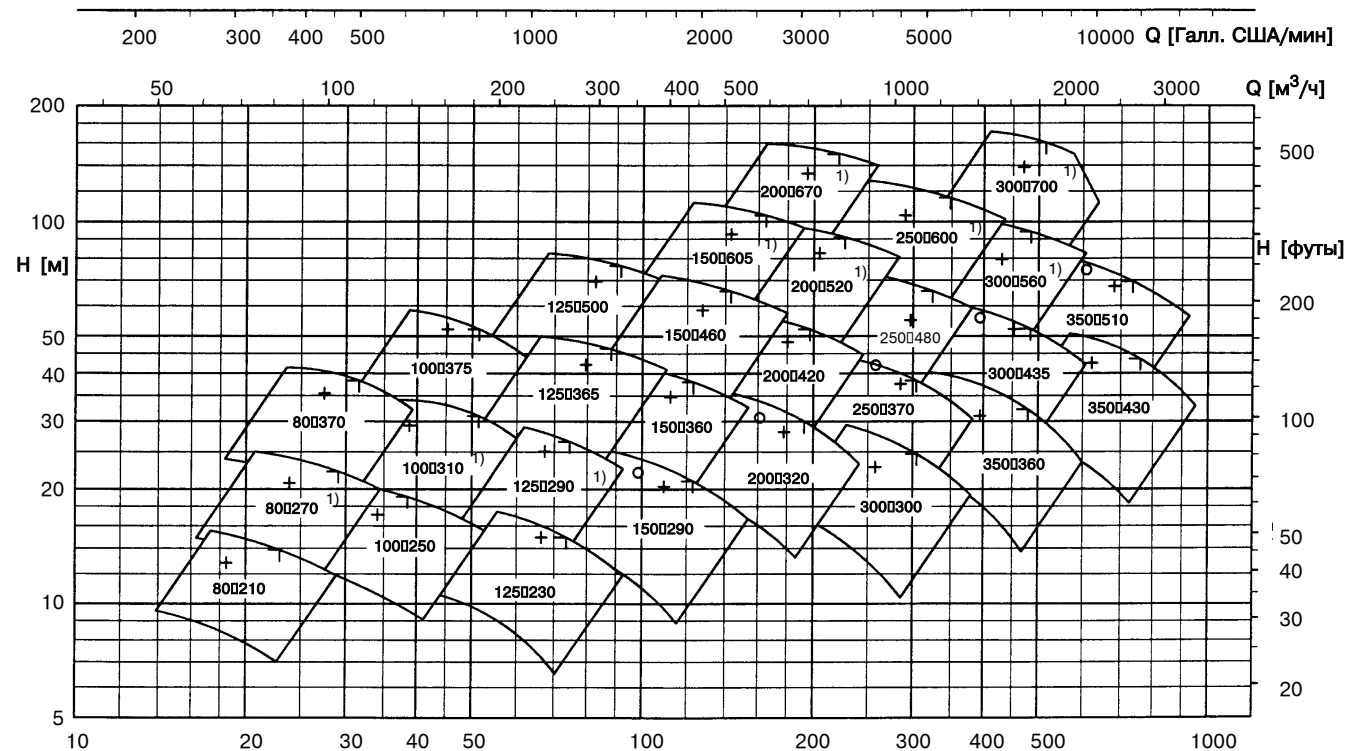
Поле характеристик

(более высокие частоты вращения с приводами от дизельных агрегатов возможны по запросу)

n = 2900 об/мин ∇ = η_{opt} Рабочее колесо - вариант А
 + = η_{opt} Рабочее колесо - вариант В



n = 1450 об/мин ∇ = η_{opt} Рабочее колесо - вариант А
 + = η_{opt} Рабочее колесо - вариант В
 O = η_{opt} Рабочее колесо - вариант С



1) Рабочее колесо из JL 1040 не допустимо

JL 1040 → GG-25

Q [л/с]

Ваши технические преимущества
Ваши сервисные преимущества
Инновационный корпус

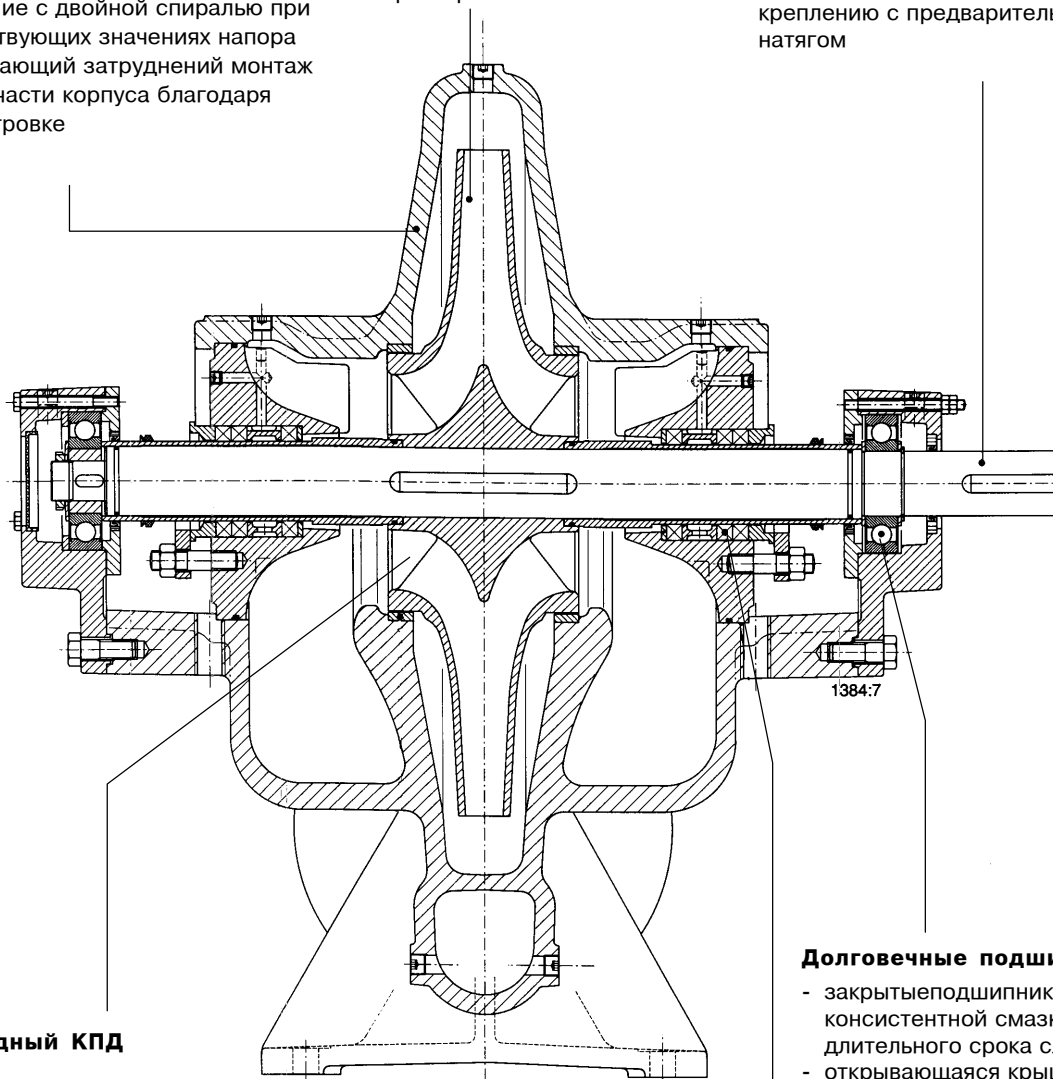
- исполнение в линию
- малое расстояние между подшипниками, благодаря этому меньшая длина вала
- высокая герметичность благодаря компактному фланцу и удлиненным болтам с предварительным натягом
- изменение направления вращения возможно без изменения комплектации
- исполнение с двойной спиралью при соответствующих значениях напора
- не вызывающий затруднений монтаж верхней части корпуса благодаря самоцентровке

Высокопроизводительное рабочее колесо

- минимальное осевое усилие благодаря двухпоточному рабочему колесу
- щелевое кольцо рабочего колеса в качестве варианта
- новационный лопастной канал с наилучшими гидравлическими характеристиками

Обслуживание вала

- герметичный и сухой, поэтому не подвержен коррозии
- короткий, жесткий на изгиб, с низким уровнем вибрации
- сменные защитные втулки вала
- отсутствие резьбовых соединений в проточной части, т.е. длительный срок службы и отсутствие коррозии
- монтаж без регулировочных работ
- быстрый, легкий монтаж/демонтаж деталей ротора благодаря упругому креплению с предварительным натягом


Превосходный КПД
Отличное значение кавитационного запаса - NPSH

- компьютерно оптимизированное - двухпоточное рабочее колесо
- гладкие поверхности в корпусе и рабочем колесе
- большие входные поверхности рабочего колеса, улучшающие условия всасывания
- остающиеся неизменными высокие КПД благодаря профилированным сменному щелевому кольцу корпуса и рабочего колеса
- несоздающее турбулентности и не вызывающее потерь энергии входное колено, способствующее спокойному без износа ходу

Долговечные подшипники

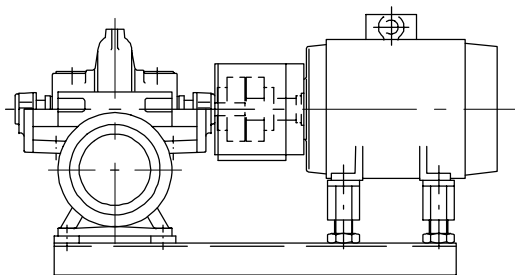
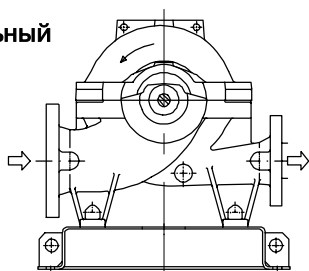
- закрытые подшипники качения с консистентной смазкой для длительного срока службы
- открывающаяся крышка сальникового уплотнения, т.е. достаточное пространство для сервисных работ

Уплотнение, соответствующее условиям применения

- не содержащая асбеста, пригодная для применения с питьевой водой сальниковая набивка
- или независящее от направления вращения торцовое уплотнение

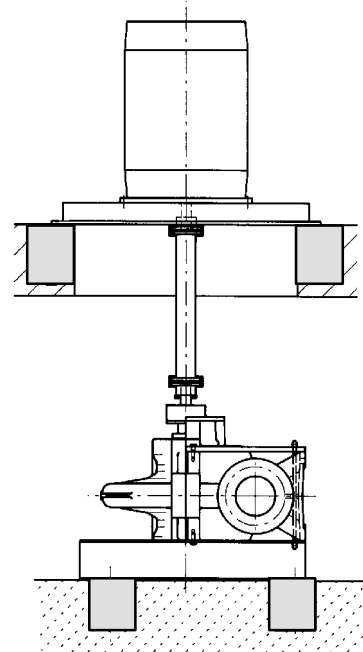
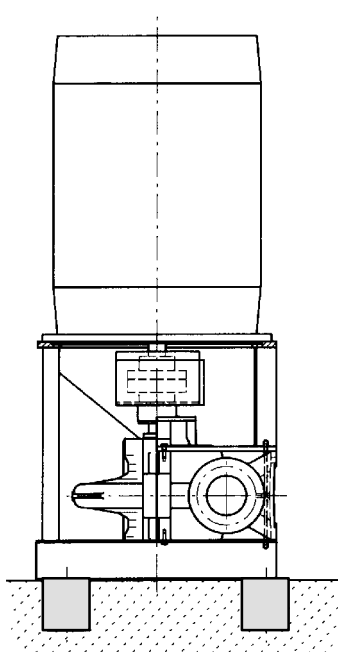
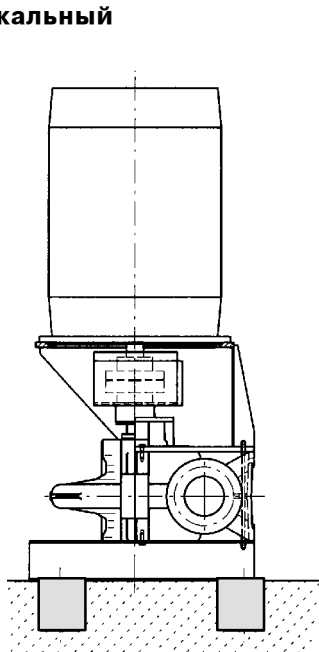
Типы установки

Горизонтальный



Насосный агрегат с непосредственно заблокированным электродвигателем (Конструктивный тип IM B3)
Опорная плита / опорная рама, защитная муфта и регулируемый по высоте двигатель

Вертикальный



Тип установки DB ¹⁾

Тип установки DK ¹⁾

Тип установки DJ

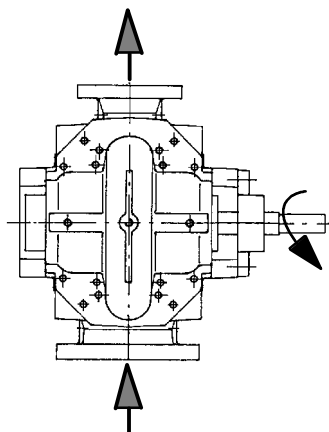
Возможно исполнение с промежуточным подшипником

¹⁾ В зависимости от типоразмера двигателя

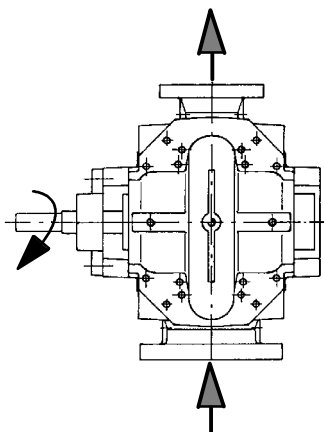
Направление вращения / Направление потока

Горизонтальный тип установки

Направление вращения глядя со стороны конца вала
левое
Против часовой стрелки

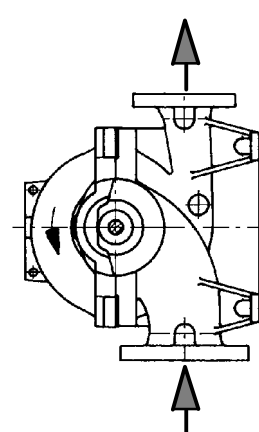


Направление вращения глядя со стороны конца вала
правое
По часовой стрелке



Вертикальный тип установки

Направление вращения глядя со стороны конца вала
левое
Против часовой стрелки



Направление вращения глядя со стороны конца вала
правое
По часовой стрелке

