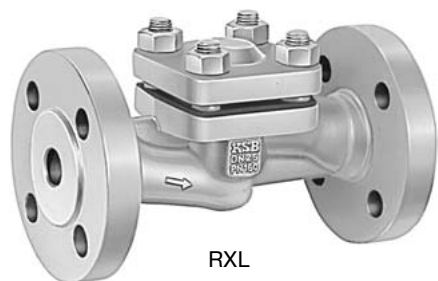


Обратные клапаны



RXL



RXS

с фланцами

или со сварными концами/
трубными муфтамином. давление 63-160
ном. диаметр 10-200

Область применения

- В промышленности, на электростанциях, в технологии производственных процессов и в кораблестроении
- Для транспортировки воды, пара, газа, нефти и других неагрессивных сред
- Информация по другим средам предоставляется по запросу

Эксплуатационные данные

- Максимально допустимое давление 160 бар
- Максимально допустимая температура 550 °С
- Параметры: см. табл. значений давления температуры на след. стр.

Материалы

- Конструкция с фланцем

DN 10-25	P 250 GH ¹⁾	1.0460	до 450 °С
	13 CrMo 4-5	1.7335	до 550 °С
DN 32-200	GP 240 GH+N ²⁾	1.0619+N	до 450 °С
	G-17 CrMo 5-5	1.7357	до 550 °С
- Конструкция со сварными концами

DN 10-50	16 Mo 3	1.5415	до 530 °С
	13 CrMo 4-5	1.7335	до 550 °С
DN 65-200	GP 240 GH+N ²⁾	1.0619+N	до 450 °С
	G-17 CrMo 5-5	1.7357	до 550 °С

Исполнение

- Сквозная форма
- обратное седло
- Закрывающая пружина
- Уплотняющие поверхности из материала, устойчивого к износу и коррозии, хромовая сталь или Stellite
- уплотнение крышки секционировано с наружной и внутренней сторон
- Болты и гайки обработаны хроматом оливкового цвета
- Детали проверены согласно TRD 110, TRB 801 Nr. 45 TU.A. 237 (DN 10-50)

Арматура соответствует требованиям техники безопасности Приложения I Директивы ЕС по гидравлической арматуре (PED) 97/23/ЕС для жидкостей групп 1 и 2



Стандартные варианты

- Уплотняющие поверхности покрыты материалом Stellite (стандарт 1.7335/1.7357)
- Не содержат масла и жира
- патрубки из 16 Mo 3 (RXS ≥ DN 65)
- Специальная обработка фланцев или сварных концов
- Прием согласно стандартам, например TRD/TRB/AD2000, или по спецификации заказчика

Указания

- Запорные клапаны NORI® 160, тип ZXL/ZXS с вращающимся шпинделем - см. инструкцию по типоряду: 7631.1
- Запорные клапаны NORI® 160, тип ZXL/ZXS с невращающимся шпинделем - см. инструкцию по типоряду: 7633.1
- Руководство по эксплуатации: 0570.82

Спецификация для заказа

- | | |
|------------------------|-----------------------------|
| 1 Тип | 7 Материал |
| 2 Ном. давление | 8 Среда |
| 3 Ном. диаметр | 9 Расход |
| 4 Раб. избыт. давление | 10 Патрубок |
| 5 Перепад давлений | 11 Варианты |
| 6 Раб. температура | 12 Номер инстр. по типоряду |

При заказе запасных частей следует указать номер завода-изготовителя и год изготовления.

¹⁾ раньше: C 22.8

²⁾ раньше: GS-C 25 N

Арматура не является источником возгорания, а, следовательно, согласно ATEX 94/9/ЕС, может применяться на взрывоопасных участках группы II, категории 2 (зона 1+21) и категории 3 (зона 2+22).



Таблица значений давления - температуры

Ном. давление	Материал	Материал-Нр.	Допустимые значения избыточного давления в бар при температуре в °C ¹⁾														
			120	200	250	300	350	400	425	450	475	500	510	520	530	540	550
63	P 250 GH ²⁾ GP 240 GH+N ³⁾	1.0460 1.0619+N	63	50	45	40	36	32	28	22							
	13 CrMo 4-5 G-17 CrMo 5-5	1.7335 1.7357	63	63	63	63	61	58	57	56	53	47	40	32	25	18	14
100	P 250 GH ²⁾ GP 240 GH+N ¹⁾	1.0460 1.0619+N	100	80	70	60	56	50	45	34							
	13 CrMo 4-5 G-17 CrMo 5-5	1.7335 1.7357	100	100	100	100	95	91	89	87	82	74	62	49	38	28	21
160	P 250 GH ²⁾ GP 240 GH+N ¹⁾	1.0460 1.0619+N	160	130	112	96	90	80	72	51							
	16 Mo 3	1.5415	160	160	160	139	125	118	115	112	110	87	70	57	45		
	13 CrMo 4-5 G-17 CrMo 5-5	1.7335 1.7357	160	160	160	160	153	146	142	139	132	118	100	79	62	46	35

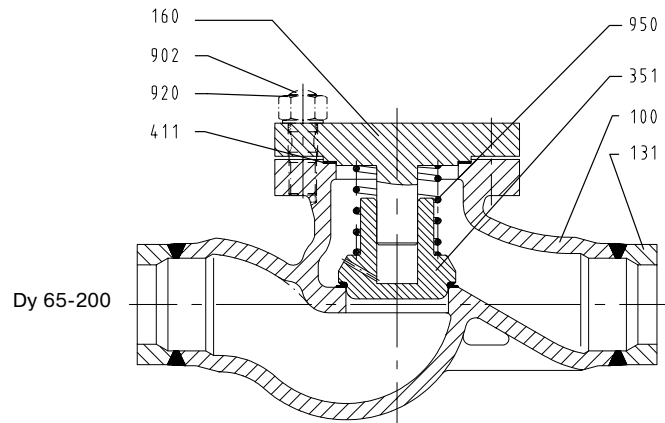
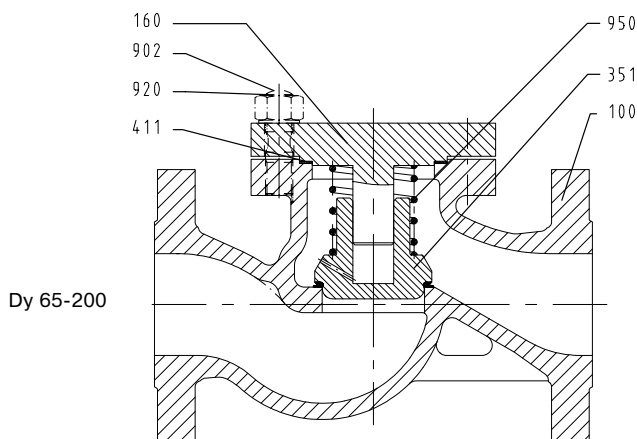
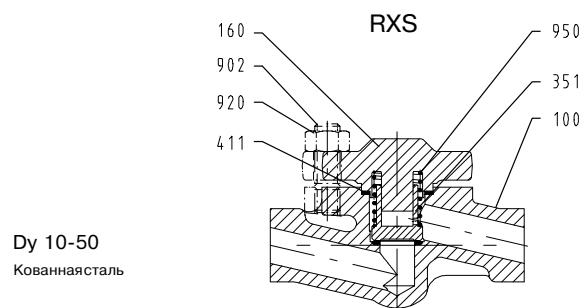
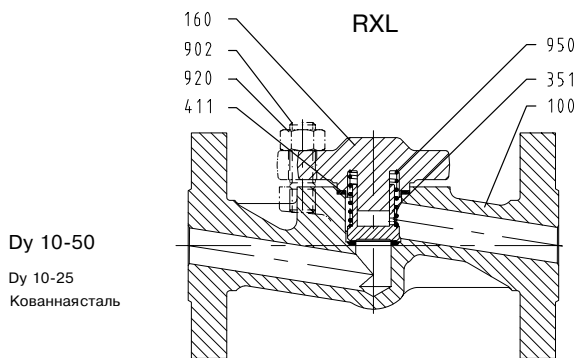
¹⁾ арматуру следует применять при температуре не менее -10 °C

²⁾ раньше: C 22.8

³⁾ раньше: GS-C 25 N

Монтаж

Обратные клапаны монтируются, как правило, таким образом, чтобы среда входила под седлом и выходила над ним.


Материалы

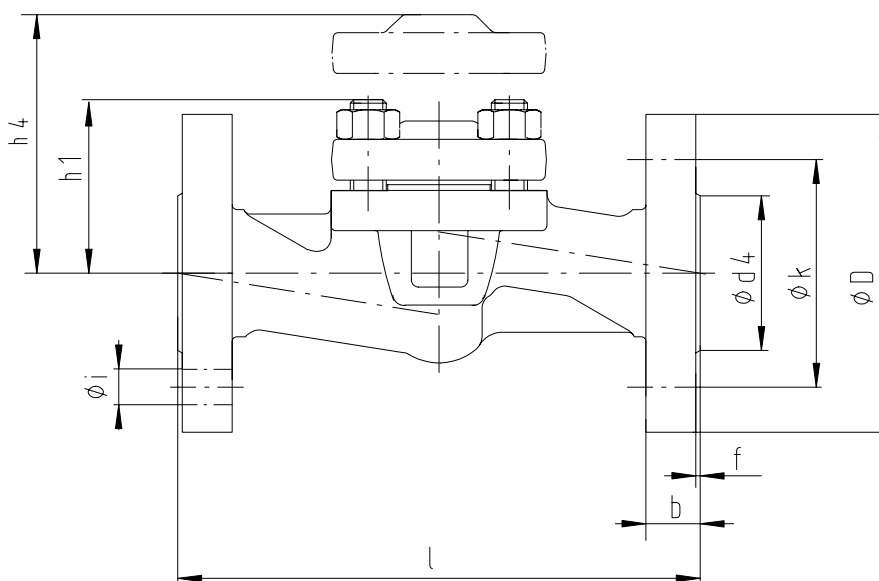
Номер детали	Название детали	Материал	Температура °C	Примечание	Уплотняющие поверхности	
100	Корпус	P 250 GH	1.0460	до 450	RXL ≤ DN 25	17 % хромовая сталь
		GP 240 GH+N	1.0619+N		RXL ≥ DN 32, RXS ≥ DN 65	
		16 Mo 3	1.5415	до 530	RXS ≤ DN 50	
		13 CrMo 4-5	1.7335	до 550	RXL ≤ DN 25, RXS ≤ DN 50	
		G-17 CrMo 5-5	1.7357		RXL ≥ DN 32, RXS ≥ DN 65	
131	Опора	P 250 GH	1.0460	до 450	≥ DN 65	Stellit
		13 CrMo 4-5	1.7335	до 550		
160	Крышка	P 250 GH	1.0460	до 450		
		13 CrMo 4-5	1.7335	до 550		
351 *)	обратное седло	X 39 CrMo 17-1	1.4122	до 550	≤ DN 50	17 % хромовая сталь
		P 250 GH	1.0460	до 450	≥ DN 65	
		13 CrMo 4-5	1.7335	до 550		
411 *)	Уплотнительное кольцо	CrNi-Stahl / Grafit			Гребенчатый профиль	
902	Установочный штифт	21 CrMo V 5-7	1.7709	до 550	Обработка хроматом оливкового цвета	
920	6-гр. гайка	25 CrMo 4	1.7218			
950 *)	Пружина	X 7 CrNiAl 17 7	1.4568			

*) Рекомендуемые запасные час

Размеры для типа RXL

Строит. длина - EN 558-1/2 (раньше: DIN 3202/1-F2)
 Фланец - присоединительные размеры по DIN 2501, ISO 2084, BS 4504
 уплотняющие пояски формы E DIN 2526

Специальная обработка фланца:
 Например, с обеих сторон - паз формы N DIN 2512, углубление формы R 13 DIN 2513, линзовое уплотнение формы L DIN 2696.
 Фланцы согласно EN 1092/1 (PN 63-100).
 Информация по другим фланцевым конструкциям предоставляется по запросу.



В ММ

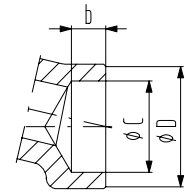
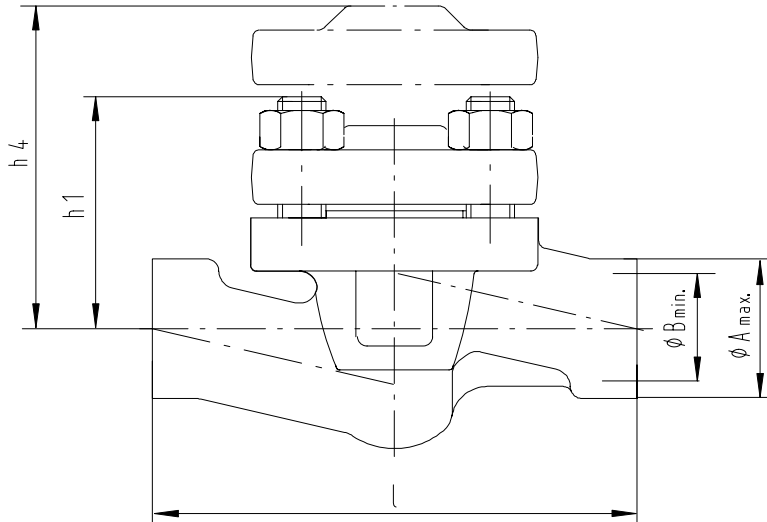
Ном. давление	Ном. диаметр	Строит. длина l	Фланец Ø D	Окружность центров отверстий Ø k	Кол-во отверстий z	Отверстие Ø i	Уплотняющий поясок Ø d ₄ x f	Толщина фланца b	Строит. высота h ₁	Высота крепления h ₄	Вес прибр. кг
63-160	10	210	100	70	4	14	40x2	20	80	120	6,0
	15	210	105	75	4	14	45x2	20	80	120	7,0
	20	230	130	90	4	18	58x2	24	80	120	8,5
	25	230	140	100	4	18	68x2	24	80	120	10,0
	32	260	155	110	4	22	78x2	26	105	155	13,5
	40	260	170	125	4	22	88x3	28	105	155	17,5
63	50	300	180	135	4	22	102x3	26	110	165	21,0
100/160	50	300	195	145	4	26	102x3	30	110	165	21,0
63	65	340	205	160	8	22	122x3	26	180	305	30,0
	80	380	215	170	8	22	138x3	28	200	350	42,0
	100	430	250	200	8	26	162x3	30	220	380	52,0
	125	500	295	240	8	30	188x3	34	260	450	90,0
	150	550	345	280	8	33	218x3	36	270	485	115,0
	200	650	415	345	12	36	285x3	42	350	615	195,0
100	65	340	220	170	8	26	122x3	34	180	305	35,0
	80	380	230	180	8	26	138x3	36	200	350	46,0
	100	430	265	210	8	30	162x3	40	220	380	60,0
	125	500	315	250	8	33	188x3	40	260	450	94,0
	150	550	355	290	12	33	218x3	44	270	485	135,0
	200	650	430	360	12	36	285x3	52	350	615	225,0
160	65	340	220	170	8	26	122x3	34	180	305	35,0
	80	380	230	180	8	26	138x3	36	200	350	48,0
	100	430	265	210	8	30	162x3	40	220	380	65,0
	125	500	315	250	8	33	188x3	44	260	450	100,0
	150	550	355	290	12	33	218x3	50	270	485	145,0
	200	650	430	360	12	36	285x3	60	350	615	265,0

Размеры, тип RXS

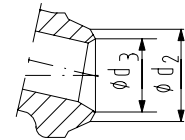
- Строит. длина - EN 12982/65 (раньше: DIN 3202/2/S3) (DN 10-50)] или по таблице (DN 65-200)
- Сварные концы - DIN 3239-форма 1
- Стыковочный профиль - DIN 2559/21
- Сварные муфты - ASME B16.11, DIN 3239/2

При обработке сварных концов, сварных муфт и стыковочных профилей возможны отклонения, которые однако не должны превышать предельные значения A_{max} и B_{min} .

Сварные концы выполняются согласно EN 12627, сварные муфты - согласно EN 12760.



Сварная муфта



Сварной конец

в мм

Ном. давление P _y	Ном. диаметр D _y	Строит. длина l	Сварные концы, необработ.		Сварные концы согл. DIN 3239-форма 1 Стыковочный профиль DIN 2559/21 Ød3 *)			Соотв. размеры трубопровода			Сварные муфты согл. ASME B16.11 или DIN 3239/2			Строит. высота h ₁	Высота крепления h ₄	Вес кг	
			ØA _{max}	ØB _{min}	Ød2	PN 63	PN 100	PN 160	PN 63	PN 100	PN 160	OD _{-0,5}	OC ^{+0,2}				b _{min}
63-160	10	150	46	9	18	13,0	13,0	13,0	17,2x2,0	17,2x2,0	17,2x2,0	25,0	17,6	9,5	80	120	3,5
	15	150	46	14	22	17,0	17,0	17,0	21,3x2,0	21,3x2,0	21,3x2,0	30,5	21,7	9,5	80	120	4,0
	20	150	46	19	28	22,0	22,0	22,0	26,9x2,3	26,9x2,3	26,9x2,3	36,5	27,1	12,7	80	120	5,0
	25	160	46	22	34	28,5	28,5	27,0	33,7x2,6	33,7x2,6	33,7x3,2	44,5	33,8	12,7	80	120	6,0
	32	180	63	28	43	37,0	37,0	35,0	42,4x2,6	42,4x2,6	42,4x3,6	53,5	42,5	12,7	105	155	8,0
	40	210	63	35	49	43,0	43,0	41,0	48,3x2,6	48,3x2,6	48,3x3,6	60,5	48,7	12,7	105	155	10,5
	50	250	80	42	61	54,0	54,0	52,5	60,3x3,2	60,3x3,2	60,3x4,0	73,5	61,1	15,9	110	165	13,0
	65	420	83	52	77	69,0	69,0	65,0	76,1x3,6	76,1x3,6	76,1x5,6				180	305	25,0
	80	460	108	62	90	81,0	81,0	76,5	88,9x4,0	88,9x4,0	88,9x6,3				200	350	40,0
	100	510	118	78	115	104,0	104,0	98,5	114,3x5,0	114,3x5,0	114,3x8,0				220	380	52,0
	125	600	153	109	141	130,5	127,0	120,5	139,7x4,5	139,7x6,3	139,7x10,0				260	450	90,0
	150	650	173	125	170	156,5	154,0	144,5	168,3x5,6	168,3x7,1	168,3x12,5				270	495	110,0
	200	750	229	176	222	204,5	199,5	189,0	219,1x7,1	219,1x10,0	219,1x16,0				350	615	160,0