



**Не требующий обслуживания
дисковый поворотный затвор
с мягким уплотнением
AMRING®**

**DN 40 - 1000
Допустимое рабочее давление PS 10 бар
Исполнение по EN 593 и ISO 10631**

Область применения

- Запорная- и регулирующая функция для всех отраслей промышленности и энергетики

Эксплуатационные данные

- Температура: от -10 °C до max. +200 °C
Предельные значения температуры зависят от жидкости и характеристик эластомерных вкладышей
- Допустимое рабочее давление (PS): 10 бар при температуре окружающей среды

Исполнение по материалу

См. стр. 2

Конструктивное исполнение

- Корпус кольцевой формы (Тип 1): DN 40 - 1000
- Корпус с центрирующими дужками (Тип 2): DN 40 - 600
- Корпус с фланцевыми приливами с резьбовыми отверстиями и уплотнительной кромкой (Тип 4): DN 40 - 600
- U-образный корпус с фланцами без выступающей кромки (Тип 5): DN 150 - 1000
- Применение типов корпуса 2, 4 и 5 в качестве как межфланцевой, так и конечной арматуры
- Строительная длина по ISO 5752-20, EN 558-1-20
- Присоединительные размеры по стандартам
- Фланец головки по ISO 5211
- Маркировка по EN 19
- Абсолютная герметичность затвора в обоих направлениях согласно EN 12266-1/Уровень протечки A и ISO 5208 Категория A

- Корпус с полиуретановым покрытием 80 µm, синий RAL 5002
- Поворотный диск затвора: высокопрочный чугун (с шаровидным графитом) с эпоксидным покрытием 80 µm, коричневый RAL 8012
- Затворы удовлетворяют требованиям безопасности систем, работающих под давлением, по Европейской Директиве 97/23/EG (DGR), Приложение I, для жидкостей Групп 1 и 2.

Варианты стандартного исполнения

- Пневматические приводы ACTAIR / DYNACTAIR
- Электрические приводы ACTELEC
- Гидравлические приводы ACTO
- Указатели положения AMTROBOX
- Позиционеры AMTRONIC / SMARTRONIC
- ATEX-исполнение по Директиве 94/9/EG

Дополнительная документация

- Выбор привода 8444.11
- Руководство по эксплуатации 8449.8

Данные для заказа

- Запорные затворы ISORIA 10 по Техническому описанию типоряда 8444.1/7
- Условный проход DN
- Эксплуатационные требования:
 - Среда
 - Давление
 - Расход
 - Температура
- Фланцы - тип и размеры
- Вид привода

Исполнения по материалам

Корпус		Код KSB
Тип 1: Серый чугун JL 1040	DN 40 - 600	3t
Высокопрочный чугун JS 1030 / ASTM A536 gr.60.40.18	DN 650 - 1000	3g
Тип 2: Высокопрочный чугун JS 1030	DN 40 - 600	3g
Тип 4: Высокопрочный чугун JS 1030	DN 40 - 600	3g
Тип 5: Высокопрочный чугун JS 1030 / ASTM A536 gr.60.40.18	DN 150 - 1000	3g
Приводной вал □ Вал диска		Код KSB
Нержавеющая сталь 1.4029 (13 % Cr)	DN 40 - 600	6k
Нержавеющая сталь 1.4028 (13 % Cr)	DN 650 - 1000	6k
Нержавеющая сталь 1.4057 (17 % Cr)	DN 40 - 600	6e
Поворотный диск		Код KSB
Высокопрочный чугун JS 1030	DN 40 - 600	3g
Высокопрочный чугун JS 1030 / ASTM A536 gr.60.40.18	DN 650 - 1000	3g
Высокопрочный чугун JS 1030, Halar®-покрытие		3a
Высокопрочный чугун JS 1030, Ebonite®-покрытие	DN 40 - 1000	3p
Высокопрочный чугун JS 1030, EPDM-покрытие	DN 40 - 300	3x
Нержавеющая сталь Тип 1.4401	DN 40 - 200	6
Нержавеющая сталь Тип 1.4408 / ASTM A351 gr.CF8M	DN 250 - 1000	6
Нержавеющая сталь Тип 1.4401 зеркально полированная	DN 40 - 200	6i
Нержавеющая сталь Тип 1.4408 / ASTM A351 gr.CF8M зеркально полированная	DN 250 - 600	6i
Алюминиевая бронза CC333G/C95800	DN 40 - 1000	2
NORIDUR® (G-X3 CrNiMoCu 24-6)		5d
ASTM A351 gr. CD4MCu соответствует NORIDUR		5a
Нержавеющая аустенитная сталь Тип URANUS B6		6u
HASTELLOY C		7c
Вкладыш кольцевой AMRING®		Код KSB
E.P.D.M		XA
E.P.D.M для питьевой воды		XC
E.P.D.M для отопления		XV
Нитрил концентрированный		K
Нитрил карбоксилированный		CB
Нитрил карбоксилированный белый		CC
Полиэтилен (хлорсульфонированный) HYPALON®		Y
Фторопласт VITON® Кислоты		VA
Фторопласт VITON® Отопление		VC
Эпихлоргидрин		EG
Высокотемпературный силикон		SK
Натуральный каучук полибутадиен		NB
Гидрированный нитрилкаучук HNBR		NH

Пределные значения давления для AMRING®-вкладыша

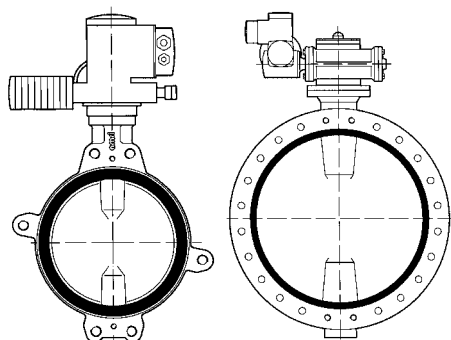
DN	NPS	Макс. допустимое рабочее давление (бар)			
		XA - XC - XV - K - Y - NH - CB	VA - VC	EG	CC - SK - NB
40 - 500	1 1/2 -	10	10	10	6
550	2 1/2			10	6
600	24		10	6	
650	26		10	6	
700	28		6	6	
750	30		10	6	
800 - 1000	32 - 40		6	6	
			6	6	

Вакуумпрочность

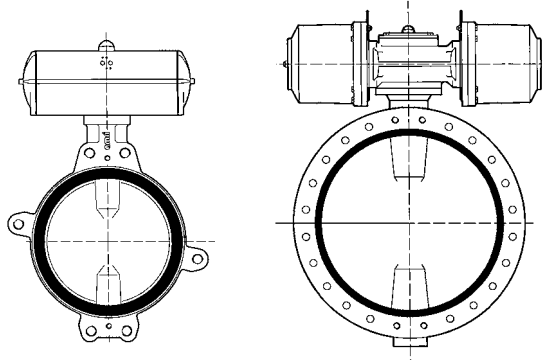
DN	NPS	Монтаж кольцевого вкладыша	Вакуумпрочность		
			Минимальное давление (абсолютных бар)	Максимальная температура	
				XV	Другие вкладыши
40-150	1 1/2-6	без приклеивания (стандарт)	$1,33 \cdot 10^{-5}$ (10^{-2} торр)	130 °C	80 °C
200-1000	8-40	без приклеивания (стандарт)	0,3	130 °C	80 °C
		на клей (вариант)	$1,33 \cdot 10^{-5}$ (10^{-2} торр)	80 °C	80 °C

Варианты стандартного исполнения

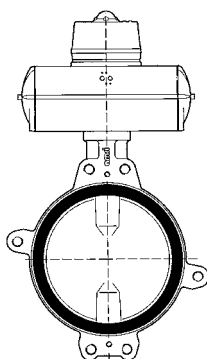
Электропривод АСТЕЛЕС



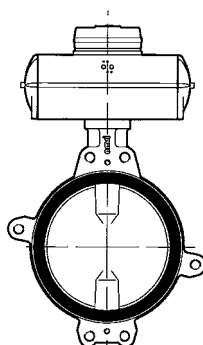
Пневмопривод АСТАИР / ДИНАСТАИР



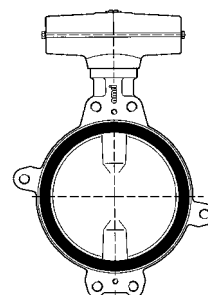
**Позиционный регулятор
АМТРОНИК / СМАТРОНИК**



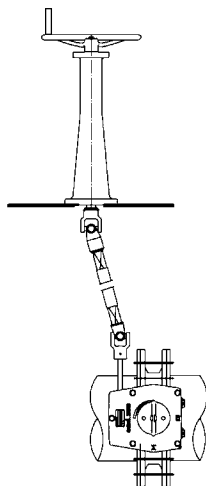
**Указатель
положения
АМТРОБОХ**



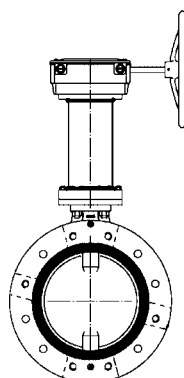
Гидропривод АСТО



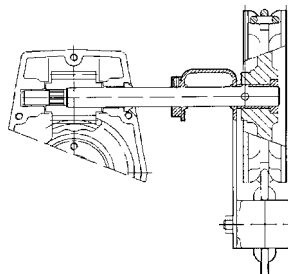
**Напольная
стойка**



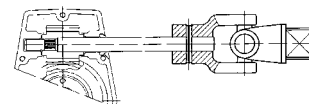
**Удлинение
шейки**



Цепное зубчатое колесо



**Карданный
механизм**



Преимущества изделия - для выгоды наших потребителей

DN 40 - 600

DN 650 - 1000

Защита от
выдавливания
валаУказатель положения
поворотного дискаФланцевая головка под
привод - в соответствии со
стандартом ISO 5211Герметичность как внутрь,
так и наружу, даже при
демонтаже приводаПодшипник из
нержавеющей стали с
прокладкой из усиленного
PTFEГерметичность на выходе
вала:
дополнительный объем
резины улучшает
уплотнение между
корпусом и поворотным
дискомГерметичность перед / за
поворотным диском затвора:
сферически обработанный
поворотный диск затвора
гарантирует
абсолютную герметичность на
проход валаСоединение вал /
поворотный диск не
соприкасается со средой.Центровка диска и передача
усилий посредством
зубчатого зацепления /

призматической шпонки

Герметичность фланцевого
соединения. Специальная
концептуальная форма, при
которой через
предварительное натяжение
достигается полная
герметичность по фланцевому
соединениюСтроительная длина в
соответствии со
стандартами
ISO 5752-20 и EN 558Защита от
выдавливания
вала