

Циркуляционный насос для горячей воды

Испытано TÜV



Области применения

Для перекачивания горячей воды в бойлерных установках высокого давления.

Для применения в качестве питательного или циркуляционного насоса

Для НРН предусмотрены “Испытания типоряда” по TRD (требования безопасности паровых котлов) через TÜV, по запросу могут быть предложены и поставлены.

Конструкция

Горизонтальный насос в процессном исполнении со спиральным корпусом, имеющим поперечный разъем, с радиальным рабочим колесом, однопоточный, одноступенчатый.

Опорные лапы насосов расположены на уровне оси насоса.

Сертификация

Сертификат системы менеджмента качества по ISO 9001.

Сертификат соответствия ГОСТ Р.

Условное обозначение

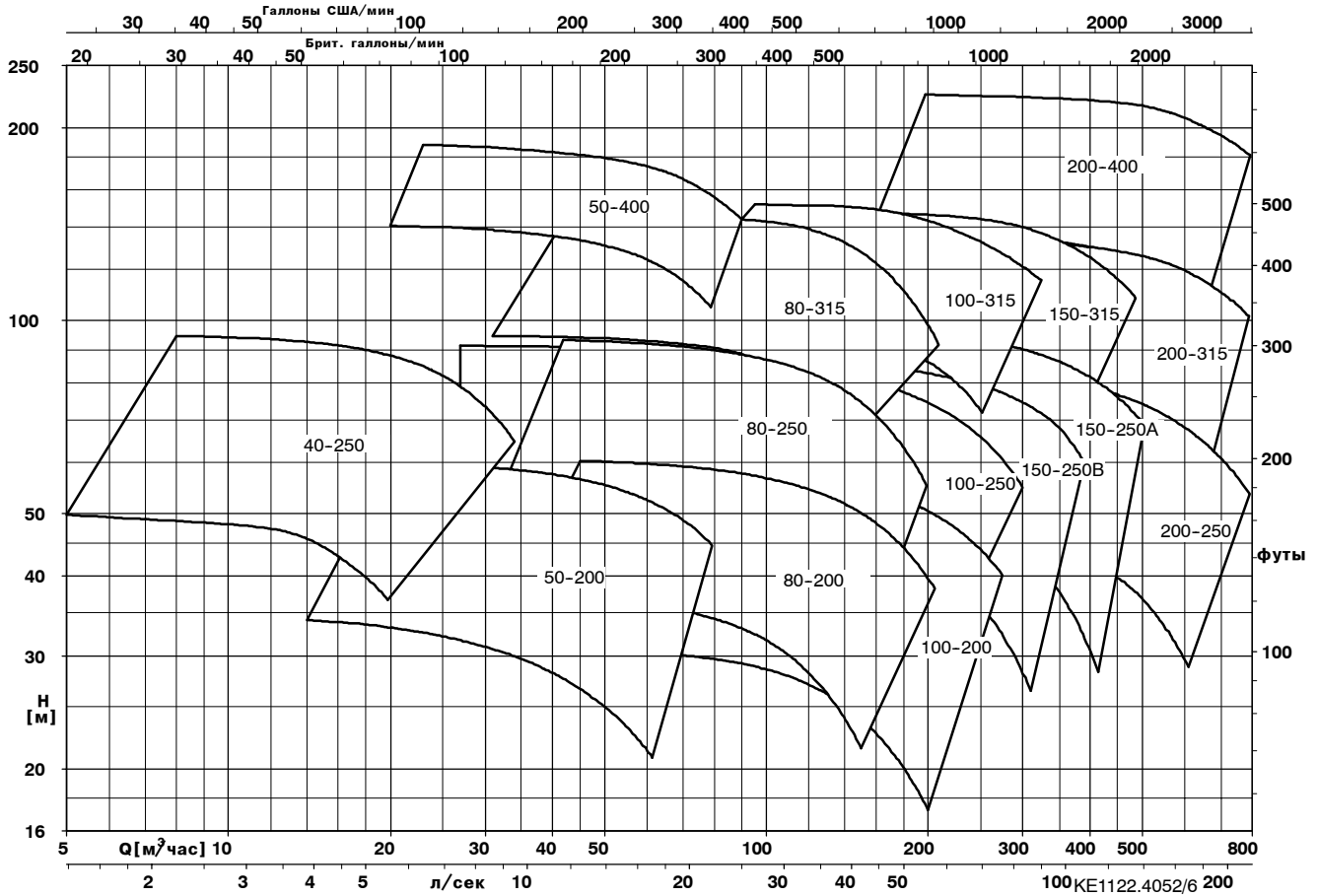
Типоряд _____ НРН 80 - 200
Условный диаметр напорного патрубка -DN _____
Номинальный диаметр рабочего колеса -Ø в мм _____

Эксплуатационные данные

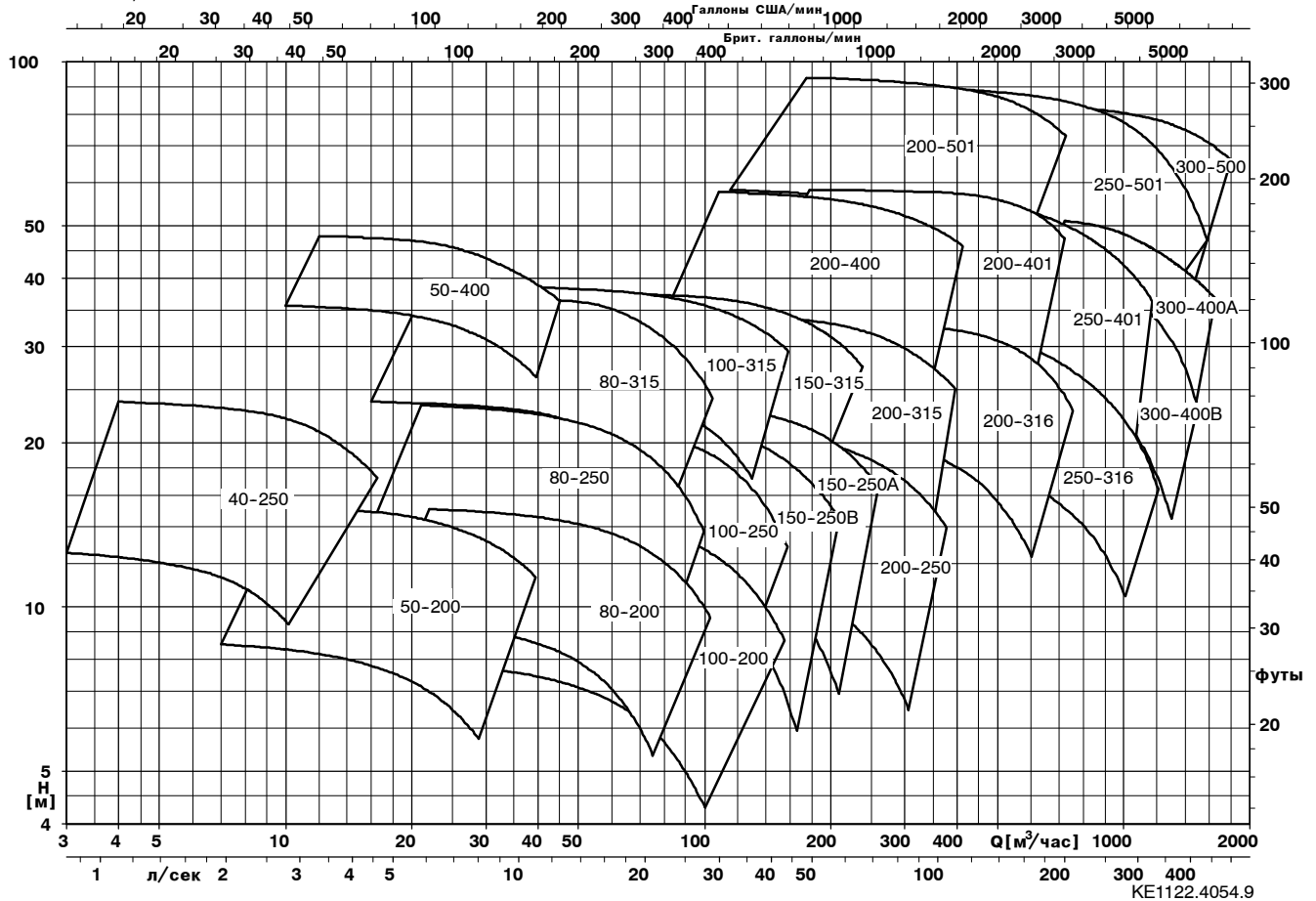
Типоразмеры	DN	40 до 300
Подача	Q	до 1800 м ³ /час
Напор	H	до 225 м
Рабочее давление	p	до 110 бар
Рабочие температуры	t	до +320 °C

Поле характеристик

n = 2900 об/мин

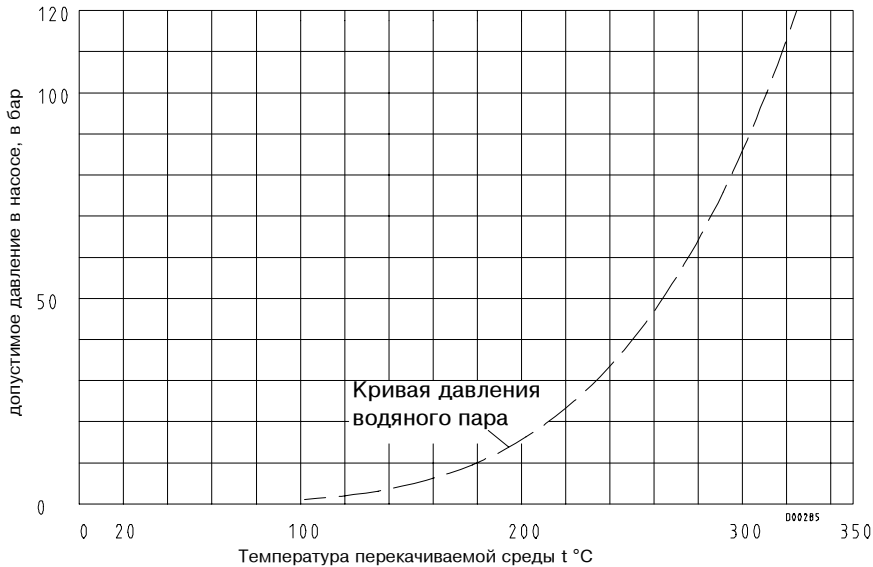


n = 1450 об/мин



Предельные значения давления и температуры

Кривая давления водяного пара



Максимальное допустимое рабочее давление в барах, макс. 110 бар (Учитывать кривую давления водяного пара!)

Типоразмер НРН	с Приемкой по TRD												без Приемки по TRD											
	GP240GH+N			1.7706				1.4931					GP240GH+N			1.7706				1.4931				
	20°C	200°C	300°C	20°C	200°C	300°C	350°C	20°C	200°C	300°C	350°C	20°C	200°C	300°C	20°C	200°C	300°C	350°C	20°C	200°C	300°C	350°C		
40-250	59,2	51,8	42,9	108,5	102,6	97,2	93,2	110,0	110,0	110,0	109,2	72,6	51,9	43,0	110,0	110,0	108,1	103,6	110,0	110,0	110,0	110,0		
50-200	70,2	61,4	50,9	97,7	97,7	97,7	97,7	110,0	110,0	110,0	110,0	86,1	61,5	51,0	108,6	108,6	108,6	108,6	110,0	110,0	110,0	110,0		
50-400	53,9	47,2	39,1	98,9	93,5	88,6	85,0	110,0	109,3	104,4	99,6	66,1	47,2	39,1	110,0	104,0	98,6	94,5	110,0	110,0	110,0	110,0		
80-200	48,9	42,7	35,4	89,6	84,6	80,2	76,9	110,0	98,9	95,5	90,1	59,9	42,8	35,5	107,6	94,2	89,3	85,6	110,0	110,0	105,1	100,2		
80-250	47,8	39,8	33,0	87,6	78,9	74,8	71,7	107,5	92,2	88,1	84,0	55,8	39,9	33,0	100,2	87,7	83,1	79,7	110,0	102,5	97,9	93,4		
80-315	45,2	32,9	27,3	74,6	65,3	61,9	59,3	91,5	76,3	72,9	69,5	46,2	33,0	27,3	82,9	72,5	68,8	65,9	101,8	84,8	81,1	77,3		
100-200	46,9	41,0	34,0	86,0	81,2	77,0	73,8	105,5	94,9	90,7	86,5	57,5	41,1	34,0	103,2	90,3	85,6	82,1	110,0	105,6	100,9	96,2		
100-250	69,0	50,3	41,7	110,0	99,7	94,5	90,6	110,0	110,0	110,0	106,1	70,5	50,4	41,7	110,0	105,0	100,7	110,0	110,0	110,0	110,0	110,0		
100-315	45,2	33,0	27,3	74,7	65,3	61,9	59,4	91,7	76,4	73,0	69,6	46,2	33,0	27,3	83,0	72,6	68,9	66,0	101,9	84,9	81,1	77,4		
150-250	59,6	52,1	43,2	109,3	103,2	97,3	93,9	110,0	110,0	110,0	110,0	73,0	52,1	43,2	110,0	110,0	108,8	104,4	110,0	110,0	110,0	110,0		
150-315	54,4	40,1	33,2	90,7	79,4	75,3	72,2	110,0	92,8	88,7	84,6	56,2	40,1	33,3	100,9	88,3	83,7	80,3	110,0	103,2	98,6	94,0		
200-250	61,5	52,5	43,5	110,0	104,0	98,6	94,6	110,0	110,0	110,0	110,0	73,6	52,6	43,6	110,0	110,0	109,7	105,2	110,0	110,0	110,0	110,0		
200-315	58,4	51,1	42,3	107,1	101,2	96,0	92,0	110,0	110,0	110,0	107,8	71,6	51,1	42,4	110,0	106,7	102,3	110,0	110,0	110,0	110,0	110,0		
200-316	68,1	49,7	41,2	110,0	98,4	93,3	89,5	110,0	110,0	109,9	104,8	69,6	49,7	41,2	110,0	109,4	103,7	99,4	110,0	110,0	110,0	110,0		
200-400	45,5	39,8	33,0	83,5	78,9	74,8	71,8	102,5	92,3	88,2	84,1	55,8	39,9	33,0	100,3	87,8	83,2	79,8	110,0	102,6	98,0	93,5		
200-401	47,0	34,2	28,4	77,5	67,8	64,3	61,7	95,1	79,3	75,8	72,2	48,0	34,3	28,4	86,2	75,4	71,5	68,6	105,8	88,2	84,2	80,3		
200-501	62,3	45,9	38,0	103,8	90,9	86,1	82,6	110,0	106,2	101,5	96,8	64,3	45,9	38,1	110,0	101,0	95,7	91,8	110,0	110,0	110,0	107,5		
250-316	79,9	61,5	51,0	110,0	110,0	110,0	110,0	110,0	110,0	110,0	110,0	86,2	61,6	51,0	110,0	110,0	110,0	110,0	110,0	110,0	110,0	110,0		
250-401	64,0	46,7	38,7	105,7	92,5	87,7	84,1	110,0	108,1	103,8	98,5	65,4	46,7	38,7	110,0	102,8	97,5	93,5	110,0	110,0	110,0	109,5		
250-501	47,0	41,1	34,1	86,2	81,5	77,2	74,0	105,8	95,2	91,0	86,7	57,6	41,1	34,1	103,5	90,6	85,9	82,3	110,0	105,8	101,1	96,4		
300-400	62,4	54,6	45,2	110,0	108,1	102,5	98,3	110,0	110,0	110,0	110,0	76,5	54,6	45,3	110,0	110,0	109,3	110,0	110,0	110,0	110,0	110,0		
300-500												46,8	33,5	27,7	84,1	73,6	69,8	66,9	103,2	86,0	82,2	78,4		

Исполнение по материалу

Наименование детали	Материал		
Спиральный корпус	GP240GH+N	1.7706	1.4931
Опорная лапа	JS1025 ⁶⁾	JS1025 ⁶⁾	JS1025 ⁶⁾
Вал	1.7709+QT+SR	1.7709+QT+SR	1.7709+QT+SR
Рабочее колесо	JL1040 ^{1) 5)} / 1.4408	JL1040 ^{1) 5)} / 1.4408	JL1040 ^{1) 5)} / 1.4408
Корпус подшипников	JL1040 ⁵⁾	JL1040 ⁵⁾	JL1040 ⁵⁾
Фонарь корпуса подшипников	1.7706	1.7706	1.7706 ²⁾
Крепеж корпуса ³⁾	1.6772	1.6772	1.6772
Щелевое кольцо корпуса	JL1040 ^{4) 5)}	JL1040 ^{4) 5)}	JL1040 ^{4) 5)}
Вращающееся щелевое кольцо	1.4027	1.4027	1.4027
Защитная втулка вала	1.4122	1.4122	1.4122
Гайка рабочего колеса	1.4571	1.4571	1.4571

1) JS1025 для рабочего колеса диаметром от Ø 315 или, соответственно, u > 40 м/с или t > 250 °C

2) для типоразмера 50-400 требуется 1.4931

3) > 80 бар - компенсационные болты по DIN 2510

4) по желанию заказчика VG 434

5) по EN 1561 = GJL-250

6) по EN 1563 = GJS-400-18-LT

Конструктивные особенности

Фланцы
по DIN до PN 160, возможны другие исполнения фланцев

Уплотнение вала
разгруженное одинарное торцовое уплотнение с перекачивающим устройством

Отжимные винты
для удобства разборки

Ротор и подшипник
Размеры подобраны для обеспечения изгиба вала менее 0,05 мм в зоне торцового уплотнения и срока службы подшипника свыше 17500 рабочих часов

Фиксированный подшипник
Радиальноопорный шарикоподшипник в О-расположении, больших размеров, незначительное осевое смещение ротора. При высоком давлении на входе может поставляться усиленный подшипник

Проточная часть
Номинальные величины и размеры согласно ISO 2858/DIN 24 256

Детали, работающие под давлением,
надежное конструктивное решение на основании расчетного подтверждения прочности и за счет высококачественного литья

Рабочее колесо
Закрытое радиальное рабочее колесо с пространственно изогнутыми лопатками, гидравлически разгруженное

Щелевые кольца
возможна замена

Вал
не касается перекачиваемой жидкости (сухой вал, вследствие чего не требуется специального исполнения по материалу)

Модульный принцип конструкции
вследствие этого незначительная номенклатура запасных частей и гарантия быстрой их поставки

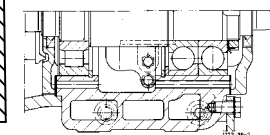
Процессное конструктивное исполнение
При демонтаже насоса его корпус может оставаться в соединении с трубопроводом

Спираль
малая радиальная сила (двойная спираль - в зависимости от типоразмера)

Камера охлаждения

Плавающий подшипник
обеспечивает простоту сборки и воспринимает тепловое расширение вала

Масленка постоянного уровня
служит для постоянного смазывания и контроля уровня жидкой смазки



Исполнение с охлаждаемым корпусом подшипника

Опорная лапа
жесткая на изгиб, стабильная также при воздействии внешних сил, только минимальное смещение вала в зоне муфты

Технические данные

	Ед. изм.	Типоразмеры																								
		P02as				P03s/P03as				P04s/P04as				P06s/P06as/P06at												
Корпус подшипников		12	14	22	18	30	8	14	28	19,5	32	26	46	50	73	34	26	40	32	63	43	250-501	200-401	200-400	300-400	300-500
Рабочее колесо	мм	82	57,5	114	118	146	100	129	135	135	154	165	192	222	270	200	200	222	222	294	280	250-501	200-401	200-400	300-400	300-500
Вход-Ø	мм	209	260	209	260	209	360	320	324	324	260	324	260	324	324	324	408	408	504	404	504	250-501	200-401	200-400	300-400	300-500
макс. диаметр раб. кол.	мм	165	200	170	200	170	320	260	260	260	200	260	200	260	260	260	320	320	400	320	400	250-501	200-401	200-400	300-400	300-500
мин. диаметр раб. кол.	мм	25	32																			65				
Вал- диаметр в камере торц. упл.	мм																									
диаметр стандарт со стороны насоса	мм	--	35						55											65						
стандарт со стороны насоса	мм	--	35						55											75						
со стороны двигателя	мм	--	35						55											75						
Усилен со стороны насоса	мм	35	55						65											80						
со стороны двигателя	мм	35	55						65											95						
под муфту	мм	24	32						42											60						
Защит. втулка вала	мм																									
Торцовое уплотнение	мм																									
Подшипник	№	--																								
стандарт со стороны насоса	№																									
со стороны двигателя	№																									
Усилен со стороны насоса	№	NU307																								
со стороны двигателя	№	2x7307BG																								
сдвоен со стороны насоса	№	--																								
со стороны двигателя	№	--																								
Пред. знач. Давл.	бар																									
макс. рабочее давление	бар																									
макс. испытательное значение	бар																									
Пред. знач. темп.	°C																									
макс. температура перекачиваемой среды	°C																									
Привод макс. значение P/п		0,009	0,021						0,05											0,11						

Типоразмеры/ Применение корпуса подшипников

DN Напорный патрубок	Рабочее колесо-номинальный-Ø								Корпус-подшипников
	200	250	315	316	400	401	500	501	
									P02as
40		x							P03s/03as
50	x				x ²⁾				
80	x ¹⁾	x ¹⁾	x ¹⁾						P04s/04as
100	x ¹⁾	x ¹⁾	x ¹⁾						P06s/06as/ P06at
150		x ¹⁾	x ¹⁾						
200		x ¹⁾	x ¹⁾	x ¹⁾	x ¹⁾	x ¹⁾		x ¹⁾	
250				x ¹⁾		x ¹⁾		x ¹⁾	
300					x ¹⁾		x ¹⁾		

1) Корпус с двойной спиралью

2) Корпус с направляющим аппаратом

Корпус

Спиральный корпус с поперечным разъемом и со сменным щелевым кольцом, опорные лапы прилиты на уровне оси насоса.

Находящаяся под давлением внутренняя полость насоса закрыта со стороны двигателя фонарем корпуса подшипников с встроенной камерой охлаждения.

Разгрузка

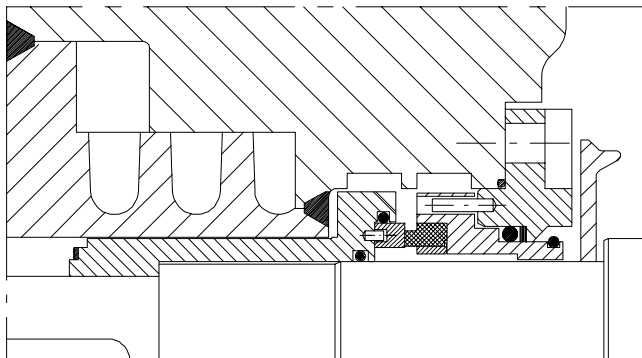
При необходимости обеспечивается гидравлическая разгрузка с помощью лопаток на тыльной стороне рабочего колеса.

Уплотнение вала

Стандартное исполнение с разгруженным одинарным торцовым уплотнением различных производителей.

Все торцовые уплотнения оснащены циркулятором (из камеры уплотнения через теплообменник обратно в камеру уплотнения) с охлажденной циркуляционной жидкостью. Циркуляция усиливается за счет перекачивающего устройства (резьбового кольца).

Насос сконструирован таким образом, что торцовое уплотнение встраивается в камеру уплотнения вала с помощью так называемого патронного конструктивного модуля, что обеспечивает быстрый и аккуратный демонтаж при регламентном обслуживании или ремонте уплотнительного узла.



D00286

разгруженное одинарное торцовое уплотнение

Применяемые торцовые уплотнения

Конструкция	Производитель	Тип
одинарное	Crane	... 8 BVS
	Burgmann	SH 10 PV 10/...

Приемка / Гарантия

Каждый насос подвергается испытаниям на работоспособность, и гарантируется рабочая точка по ISO 9906/2A.

Нижеприведенные приемочные испытания проводятся **за доплату** :

Обкатка ISO 9906/2A 1 точка измерения/
5 точек измерения

Обкатка ISO 9906/1 5 точек измерения
(индивидуальная характеристика должна быть учтена)

NPSH-проверка 1 точка измерения/
5 точек измерения

Циркуляционный насос для горячей воды подвергается испытанию давлением на прочность и плотность через TbV согласно Стандарту TRD 501.

Для насосов, которые как составная часть котла должны выполнять условия приемки согласно VdTÜV, проводятся дополнительные испытания материалов и изделия по нормам TRD 401 и 402.

Гарантия обеспечивается в рамках действующих условий поставки.

Окраска

согласно AN 1865:

	< 150°C	N	1	1	1	W
	≥ 150°C	N	7	7	7	W
Отделка необработанных деталей						
Окраска насоса						
Окраска опорной плиты и корпуса подшипников						
Окраска двигателя						
Консервация						

N = Отделка необработанного деталей

1 = лак на основе синтетических смол RAL 5002 ультрамаринный синий

7 = теплостойкий лак RAL 9007 - серый алюминий

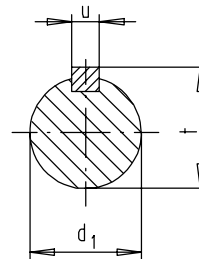
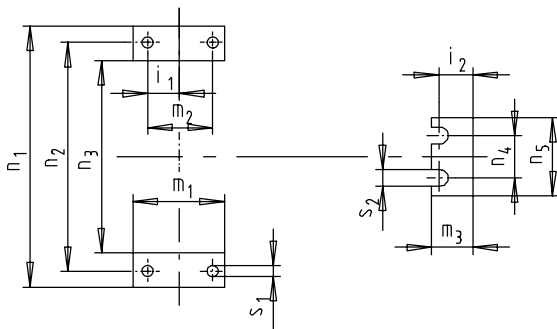
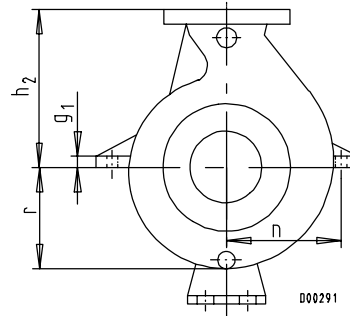
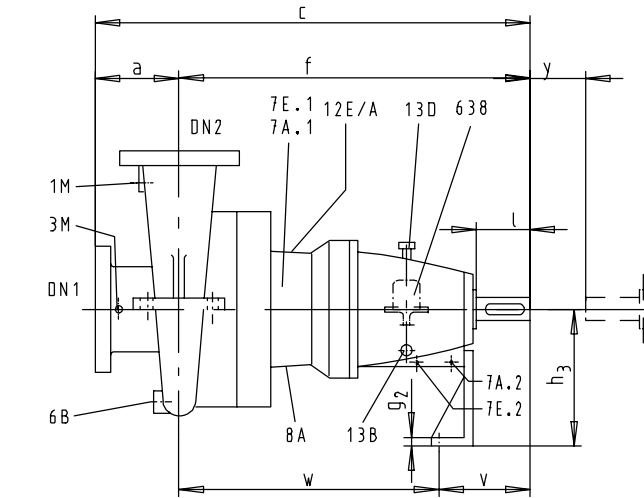
W = промытые водорастворимыми; неокрашенные, подверженные коррозии части покрываются защитным лаком

Рекомендуемое количество запасных частей для 2-летней эксплуатации согласно DIN 24296

Номер детали	Наименование детали	Количество насосов (включая резервные насосы)						
		2	3	4	5	6 и 7	8 и 9	10 и более
		Количество запасных частей						
210	Вал	1	1	1	2	2	2	20 %
230	Рабочее колесо	1	1	1	2	2	2	20 %
320.02	Радиально-упорный шарикоподшипник (комплект)	1	1	2	2	2	3	25 %
322.01	Роликоподшипник с цилиндрическими роликами	1	1	2	2	2	3	25 %
433	Торцовое уплотнение или Вращающееся кольцо пары трения Контркольцо пары трения Уплотнение на вращающемся кольце Уплотнение на контркольце Пружины (комплект)	1	1	2	2	2	3	25 %
		2	3	4	5	6	7	90 %
		2	3	4	5	6	7	90 %
		2	3	4	5	7	9	100 %
		2	3	4	5	7	9	100 %
		1	1	1	1	2	2	20 %
502.01	Щелевое кольцо корпуса	2	2	2	3	3	4	50 %
503.01	Вращающееся щелевое кольцо	1	1	1	2	2	3	30 %
524.01	Защитная втулка вала	2	2	2	3	3	4	50 %
---	Уплотнения для корпуса насоса (комплект)	4	6	8	8	9	12	150 %
---	Упругие элементы муфты (комплект)	1	1	2	2	3	4	30 %

Размеры
Исполнение фланца PN 63, EN 1092-1
PN 100, EN 1092-1 ²⁾
Исполнение фланца

GP240GH+N	EN 1092-1, PN 63
1.7706	EN 1092-1, PN 63 EN 1092-1, PN 100
1.4931	EN 1092-1, PN 100


 Конец вала
 Призматическая шпонка по
 DIN 6885/Bl.1

Вспомогательные присоединения см. стр. 9

Типоразмер	Корпус подшипников	Размеры насоса ³⁾																	Конец вала				Крепление насоса								
		DN ₁	DN ₂	a ²⁾	c ²⁾	f	g ₁	g ₂	h ₂ ²⁾	h ₃	m ₁	m ₃	n	n ₁	n ₃	n ₅	~r	y	d ₁ Ø кб	l	t	u	i ₁	i ₂	m ₂	n ₂	n ₄	s ₁	s ₂	v	w
40-250	P03s/as	50	40	115	615	500	20	8	230	180	130	47	-	460	360	160	175	140	32	80	35,3	10	52,5	30	90	420	110	18	14	130	370
50-200	P02as	80	50	105	490	387	16	8	200	180	90	45	-	425	345	160	160	100	24	50	26,9	8	28,5	28	54	390	110	14	14	100	285
50-400	P04s/as	80	50	190	720	530	25	12	340	360	150	52	-	690	590	160	285	140	42	110	45,1	12	72	33	110	650	110	18	14	160	370
80-200	P03s/as	100	80	135	635	500	20	8	255	225	130	47	-	500	400	160	210	140	32	80	35,3	10	58,5	30	90	460	110	18	14	130	370
80-250	P03s/as	100	80	135	635	500	20	8	285	280	130	47	-	580	480	160	240	140	32	80	35,3	10	52	30	90	540	110	18	14	130	370
80-315	P04s/as	100	80	140	670	530	22	12	320	305	130	52	-	640	540	160	260	140	42	110	45,1	12	51	33	90	600	110	18	14	160	370
100-200	P03s/as	150	100	135	635	500	20	8	290	280	130	47	-	540	440	160	245	140	32	80	35,3	10	58,5	30	90	500	110	18	14	130	370
100-250	P04s/as	150	100	150	680	530	20	12	290	305	130	52	-	580	480	160	270	140	42	110	45,1	12	52,5	33	90	540	110	18	14	160	370
100-315	P04s/as	150	100	150	680	530	22	12	325	360	130	52	-	640	540	160	285	140	42	110	45,1	12	52	33	90	600	110	18	14	160	370
150-250	P04s/as	200	150	170	700	530	20	12	385	360	150	52	-	690	590	160	310	140	42	110	45,1	12	72	33	110	650	110	18	14	160	370
150-315	P06as	200	150	170	877	707	25	12	410	360	150	60	-	690	590	200	305	180	60 ¹⁾	140	64,2	18	55	39	110	650	140	18	18	205	502
200-250	P06as	250	200	4)	4)	717	25	12	4)	360	150	60	-	690	590	200	320	180	60 ¹⁾	140	64,2	18	55	39	110	650	140	18	18	205	512
200-315	P03s/as	250	200	210	930	720	30	12	460	365	180	60	-	790	650	200	335	180	60 ¹⁾	140	64,2	18	65	39	130	740	140	22	18	205	515
200-316	P06as	250	200	4)	4)	710	30	12	4)	335	180	60	-	900	760	200	325	230	60 ¹⁾	140	64,2	18	65	39	130	850	140	22	18	205	505
200-400	P06s/as	250	200	190	910	720	30	12	510	365	180	60	-	900	760	200	340	180	60 ¹⁾	140	64,2	18	65	39	130	850	140	22	18	205	515
200-401	P06s/as	250	200	190	910	720	30	12	510	425	180	60	-	960	820	200	390	180	60 ¹⁾	140	64,2	18	65	39	130	910	140	22	18	205	515
200-501	P06s/as	250	200	200	906	706	30	12	560	425	180	60	-	1060	920	200	420	180	60 ¹⁾	140	64,2	18	65	39	130	1010	140	22	18	205	501
250-316	P06as	300	250	4)	4)	707	30	12	4)	425	210	60	505	955	795	200	400	250	60 ¹⁾	140	64,2	18	75	39	150	875	140	26	18	205	502
250-401	P06s/as	300	250	240	960	720	30	12	600	425	210	60	-	1160	1000	200	425	180	60 ¹⁾	140	64,2	18	75	39	150	1080	140	28	18	205	515
250-501	P06s/as	300	250	200	920	720	30	12	670	475	210	60	-	1200	1040	200	472	180	60 ¹⁾	140	64,2	18	75	39	150	1120	140	28	18	205	515
300-400	P06s/as	350	300	4)	4)	710	30	12	4)	500	310	60	-	1200	1020	200	460	250	60 ¹⁾	140	64,2	18	130	39	210	1120	140	28	20	205	505
300-500	P06as	350	300	4)	4)	715	30	12	4)	560	310	60	-	1380	1180	200	510	240	60 ¹⁾	140	64,2	18	130	39	210	1280	140	26	20	205	510

 1) Ø d₁ нб

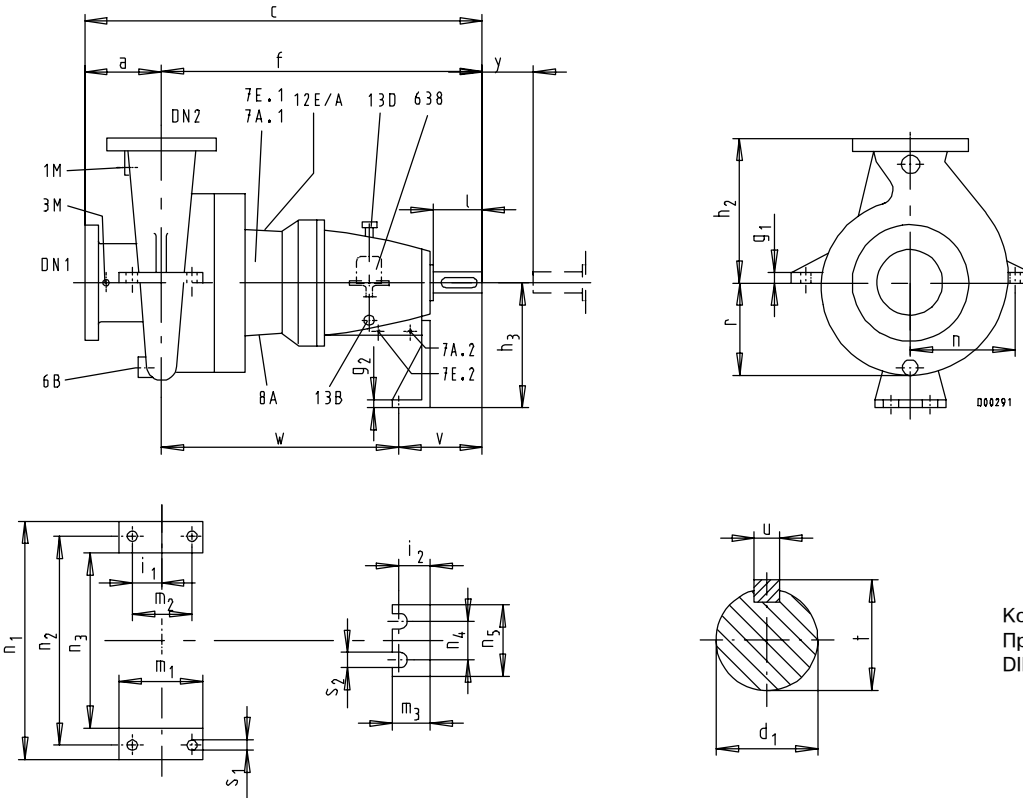
2) Фланцы по PN 100/ANSI 400 указанного размера + 10 мм

3) Насосы с корпусом подшипников P06s/P06as при давлении на всасывании > 50 бар имеют корпус подшипников P06at; размеры по запросу

4) недостающие размеры по запросу

Размеры

Исполнение фланца PN 160, DIN 2548



Конец вала
Призматическая шпонка по
DIN 6885/В1.1

Типоразмер	Корпус подшипников	Размеры насоса																	Конец вала				Крепление насоса								
		DN1	DN2	a	c	f	g1	g2	h2	h3	m1	m3	n	n1	n3	n5	r	y	d1	l	t	u	i1	i2	m2	n2	n4	s1	s2	v	w
40-250	P03s/as 2)	50	40	123	623	500	30	8	237	180	130	47	210	460	360	160	190	140	32	80	35,3	10	52,5	30	90	420	110	18	14	130	370
50-200	P02as 2)	80	50	115	502	387	16	8	210	180	90	45	195	425	345	160	160	100	24	50	26,9	8	28,5	28	54	390	110	14	14	100	287
50-200	P02as 1) 6)	80	50	115	504	389	16	8	230	180	90	45	207,5	450	370	160	175	100	24	50	26,9	8	28,5	28	54	415	110	14	14	100	289
50-400	P04s/as 1) 7)	80	50	200	730	530	25	12	350	360	150	52	325	690	590	160	285	140	42	110	45,1	12	72	33	110	650	110	18	14	160	370
80-200	P03s/as 2)	100	80	145	645	500	20	8	265	225	130	47	230	500	400	160	210	140	32	80	35,3	10	58,5	30	90	460	110	18	14	130	370
80-200	P03s/as 3)	100	80	165	665	500	20	8	280	225	130	47	230	500	400	160	210	140	32	80	35,3	10	58,5	30	90	460	110	18	14	130	370
80-250	P03s/as 2)	100	80	145	645	500	20	8	295	280	130	47	270	580	480	160	240	140	32	80	35,3	10	52,0	30	90	540	110	18	14	130	370
80-315	P04s/as 2)	100	80	150	680	530	22	12	330	305	130	52	300	640	540	160	260	140	42	110	45,1	12	51	33	90	600	110	18	14	160	370
100-200	P03s/as 2)	150	100	155	655	500	20	8	300	280	130	47	250	540	440	160	245	140	32	80	35,3	10	58,5	30	90	300	110	18	14	130	370
100-250	P04s/as 2)	150	100	170	705	535	35	12	330	305	146	52	300	640	540	160	270	140	42	110	45,1	12	52,5	33	90	600	110	18	14	160	375
100-250	P04s/as 3)	150	100	190	725	535	35	12	340	305	146	52	300	640	540	160	270	140	42	110	45,1	12	52,5	33	90	600	110	18	14	160	375
100-315	P04s/as 2)	150	100	165	695	530	22	12	335	360	130	52	300	640	540	160	285	140	42	110	45,1	12	52	33	90	600	110	18	14	160	370
150-250	P04s/as 2)	200	150	196	727	531	20	12	400	360	150	52	325	690	590	160	310	140	42	110	45,1	12	72	33	110	650	110	18	14	160	371
150-315	P06at 2)	200	150	190	967	777	25	12	425	360	160	60	325	700	590	200	305	180	60 ⁸⁾	140	64,2	18	55	39	110	650	140	18	18	205	572
200-250	P06at 2)	250	200	270	1062	792	25	12	450	360	150	60	325	690	590	200	320	180	60 ⁸⁾	140	64,2	18	55	39	110	650	140	18	18	205	587
200-315	P06at 2)	250	200	235	1028	793	30	12	480	365	180	60	370	790	650	200	335	180	60 ⁸⁾	140	64,2	18	65	39	130	740	140	22	18	205	588
200-316	P06at 2) 3)	250	200	280	1060	780	30	12	500	335	180	60	425	900	760	200	325	230	60 ⁸⁾	140	64,2	18	65	39	130	850	140	22	18	205	575
200-400	P06at 2) 3)	250	200	220	1011	791	30	12	530	365	180	60	425	900	760	200	340	180	60 ⁸⁾	140	64,2	18	65	39	130	850	140	22	18	205	586
200-401	P06at 2)	250	200	215	1006	791	30	12	530	425	180	60	455	960	820	200	390	180	60 ⁸⁾	140	64,2	18	65	39	130	910	140	22	18	205	586
200-501	P06at 2)	250	200	230	1007	777	30	12	595	425	180	60	505	1060	920	200	420	180	60 ⁸⁾	140	64,2	18	65	39	130	1010	140	22	18	205	572
250-316	P06at 2)	300	250	295	1079	784	30	12	600	425	210	60	505	955	795	200	400	250	60 ⁸⁾	140	64,2	18	75	39	150	875	140	26	18	205	579
250-401	P06at 2)	300	250	261	1051	790	30	12	620	425	210	60	540	1160	1000	200	425	180	60 ⁸⁾	140	64,2	18	75	39	150	1080	140	28	18	205	585
250-501	P06at 2)	300	250	221	1013	792	30	12	690	475	210	60	560	1200	1040	200	475	180	60 ⁸⁾	140	64,2	18	75	39	150	1120	140	28	20	205	587
250-501	P06at 3)	300	250	230	1022	792	30	12	700	475	210	60	560	1200	1040	200	475	180	60 ⁸⁾	140	64,2	18	75	39	150	1120	140	28	20	205	587
300-400	P06at 2) 3)	350	300	355	1150	795	30	12	680	500	310	60	560	1200	1020	200	460	250	60 ⁸⁾	140	64,2	18	130	39	210	1120	140	28	20	205	590
300-400	P06at 5)	350	300	415	1210	795	30	12	735	500	310	60	560	1200	1020	200	460	250	60 ⁸⁾	140	64,2	18	130	39	210	1120	140	28	20	205	590
300-500	P06at 3) 4)	350	300	350	1135	785	30	12	785	560	310	60	640	1360	1180	200	510	240	60 ⁸⁾	140	64,2	18	130	39	210	1280	140	26	20	205	580

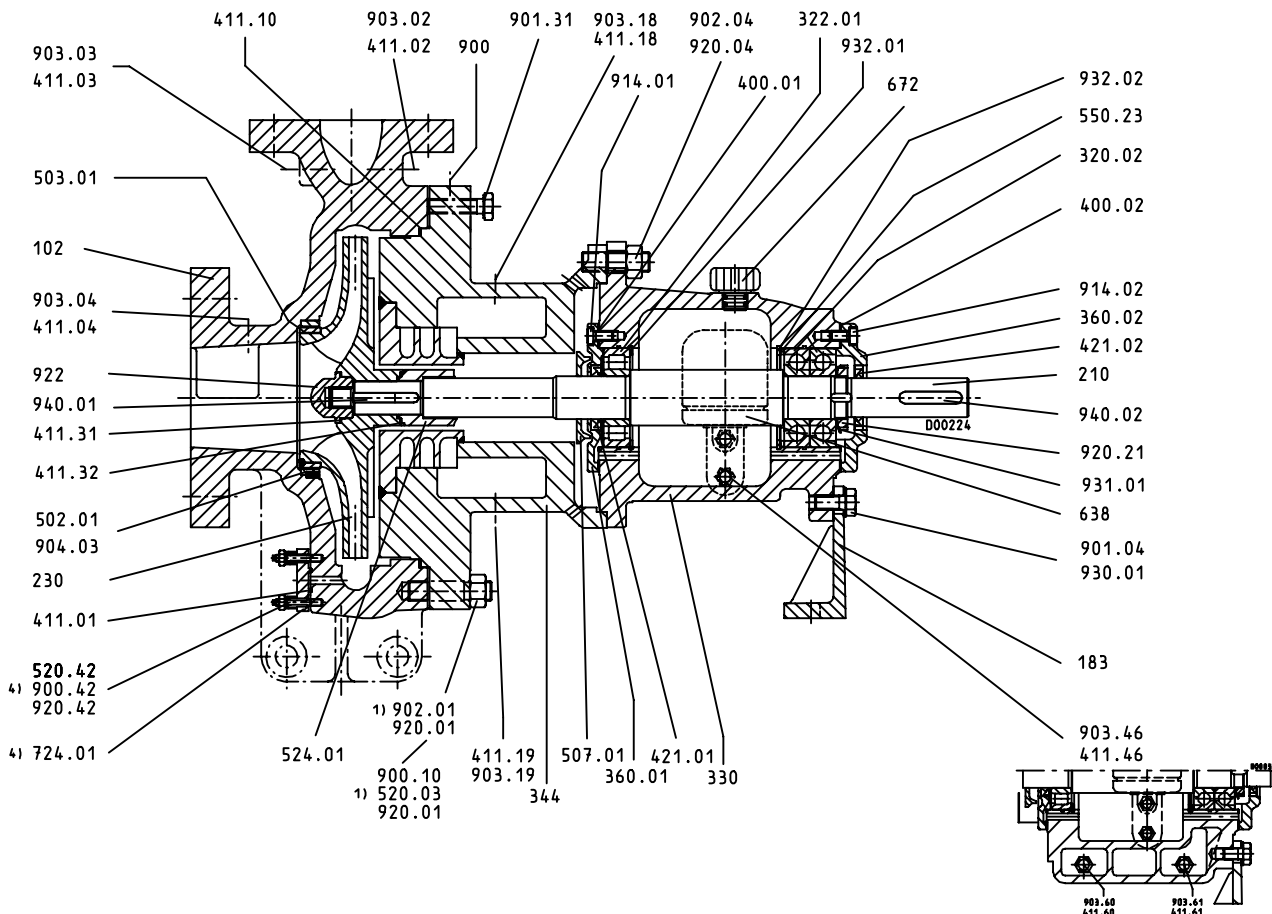
- 1) PN 160 DIN 2548
- 2) PN 160 DIN 2548 / ASME 600
- 3) ASME 900
- 4) ASME 900 RJ

- 5) ASME 1500 RJ
- 6) Усиленный корпус
- 7) PN 250 DIN 2549
- 8) Ø d1 н6

Вспомогательные присоединения

Присоединение	Наименование
1 M	G 3/8 Манометр
3 M	G 3/8 Мановакууметр
6 B ¹⁾	G 3/4 Опорожнение от перекачиваемой жидкости
7 A.1/E.1	G 1/2 Охлаждение фонаря корпуса подшипников подвод/отвод
7 A.2/E.2	G 1/2 Охлаждающая жидкость подвод/отвод
8 A ²⁾	G 3/4 Слив охлаждающей жидкости
12 E/A ³⁾	G 3/4 Циркуляционная жидкость подвод/отвод
13 B	G 1/4 Слив масла
13 D	Ø 20 Выпуск воздуха
638	G 1/4 Масленка постоянного уровня

- 1) для типоразмеров насосов 40-250 и 50-200: G 1/2; если p > 80 бар: Фланец DN 15/PN 160
- 2) начиная с корпуса подшипников P 04: G 1
- 3) на корпусе подшипников P 02: G 1/2

Разрез насоса со спецификацией деталей


Корпус подшипников охлаждаемый

При заказе запасных частей следует обязательно указывать следующую информацию:

Типоряд/Типоразмер, Заводской номер (содержится в Заводской табличке и на фланце всасывающего патрубка), Номер двигателя (Заводской номер), Год изготовления, Количество деталей, Номер детали., Наименование детали, Материал, Перекачиваемая жидкость, Номер чертежа общего вида (разреза) и способ отгрузки.

Номер детали

Номер детали	Наименование детали	Объем поставки
102	Спиральный корпус	с уплотнительными кольцами 411.01/.10, щелевым кольцом 502.01, резьбовыми шпильками 902.01 ¹⁾ , резьбовыми штифтами 904.03, 6-гранными гайками 920.01 и сливом из корпуса ⁴⁾
183	Опорная лапа	с винтом с 6-гранной головкой 901.04, пружинной шайбой 930.01
210	Вал	с шлицевой гайкой 920.21, стопорной шайбой 931.01, призматическими шпонками 940.01/.02
230	Рабочее колесо	с уплотнительным кольцом 411.32, вращающимся щелевым кольцом 503.01
320.02	Радиально-упорный шарикоподшипник	
322.01	Роликоподшипник с цилиндрическими роликами	
330	Корпус подшипников	
330	Корпус подшипников (в сборе)	с опорной лапой 183, прокладками 400.01/.02, уплотнительными кольцами 411.46/.60 ²⁾ /.61 ²⁾ , крышками подшипников 360.01/.02, манжетами 421.01 ³⁾ /.02 ³⁾ , упорной шайбой 550.23, масляной постоянной уровня 638, пробкой-воздушником 672, винтами с 6-гранными головками 901.04, резьбовыми пробками 903.46/.60 ²⁾ /.61 ²⁾ , винтами с внутренним 6-гранником 914.01/.02, стопорными пружинными кольцами 932.01/.02, пружинной шайбой 930.01 с уплотнительными кольцами 411.10/.18/.19, шпильками 902.04, 6-гранными гайками 920.04, винтами с 6-гранной головкой 901.31, резьбовыми пробками 903.18/.19 с прокладкой 400.01, винтами с внутренним 6-гранником 914.01
344	Фонарь корпуса подшипников	
360.01	Крышка подшипника (со стороны насоса)	
360.02	Крышка подшипника (со стороны двигателя)	с прокладкой 400.02, винтами с внутренним 6-гранником 914.02
411.77/.78	Уплотнительное кольцо V-образного сечения	(для насосов с лабиринтным уплотнением на корпусе подшипников)
421.01/.02	Манжета	(для насосов с манжетным уплотнением вала в корпусе подшипников)
502.01	Щелевое кольцо	с резьбовыми штифтами 904.03
503.01	Вращающееся щелевое кольцо	
507.01	Отбойник	
524.01	Защитная втулка вала	(составная часть торцового уплотнения)
638	Масленка постоянного уровня	
922	Гайка рабочего колеса	с уплотнительным кольцом 411.31

1) При более высоких давлениях исключаются шпильки 902.01; вместо них включаются компенсационные болты 900.10 и расширительные втулки 520.03

2) только для охлаждаемого корпуса подшипников

3) исключается для лабиринтного уплотнения; в этом варианте: отбойники 507.11/.12, уплотнительное кольцо круглого сечения 412.36 и уплотнительное кольцо V-образного сечения 411.77/78

4) при исполнении для низкого давления исключается глухой фланец 724.01, компенсационные болты 900.42, расширительная втулка 520.42 и гайка 920.42; вместо них включается резьбовая пробка 903.01



ООО КСБ
123557, г. Москва • ул. Пресненский вал, 27, стр. 12А
Тел.: +7 495 980 11 76, • Факс: +7 495 980 11 69
e-mail: info@ksb.ru • www.ksb.ru