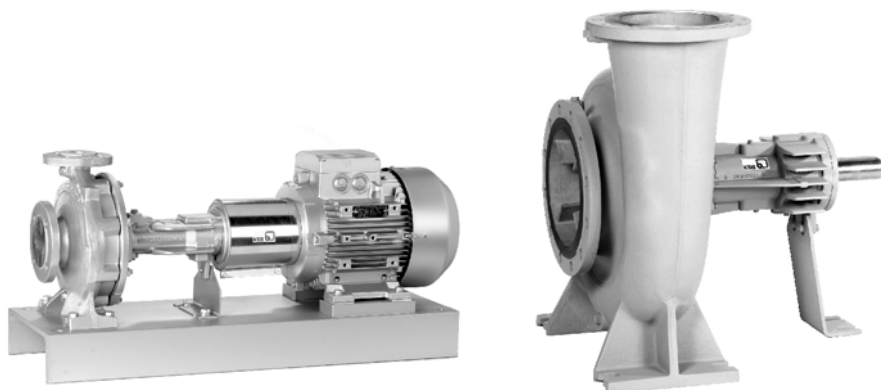


Насосы для масляного теплоносителя/ горячей воды



**Возможна автоматизация
с помощью:**

- PumpExpert
- Hyamaster
- hyatronic

Область применения

Насосы Etanorm SYA/Etanorm-RSY применяются в теплообменных установках (DIN 4754) или для циркуляции горячей воды.

Эксплуатационные данные

	Масляный теплоноситель	Перегретая вода
Q	до 1900 м ³ /ч, 528 л/с	
H	до 102 м	
t	-30 °C до +350 °C	до +180 °C
p ₂ ¹⁾	до 16 бар	

1) См. предельные значения давления и температуры, стр. 4

Конструкция / Исполнение

Горизонтальный в процессном исполнении насос со спиральным корпусом, подшипниковой опорой, одноступенчатый (типоразмер 125-500/2 двухступенчатые), параметры и основные размеры согласно EN 733, до DN 200 / расширение Etanorm-RSY.

Спиральный корпус, рабочее колесо и крышка корпуса со сменными щелевыми кольцами. Спиральный корпус с прилитыми лапами насоса.

Подшипники

со стороны муфты: радиальные шарикоподшипники с консистентной смазкой. со стороны рабочего колеса: графитовые подшипники, смазываемые перекачиваемой жидкостью.

Уплотнение вала

торцовое уплотнение по EN 12756.

Материалы

Спиральный корпус высокопрочный чугун JS 1025²⁾
крышка корпуса насоса высокопрочный чугун JS 1025²⁾
Вал хромистая сталь 1.4021.05
HRC 55/1.4057

Рабочее колесо серый чугун JL 1040 ³⁾

Щелевые кольца серый чугун

Корпус подшипников высокопрочный чугун JS 1025²⁾

2) по EN 1563: GJS-400-18-LT

3) по EN 1561: GJL0250

Условное обозначение

EN(RSY) 80 - 160 66 (6239) S Y A ^{*)}

Типоряд Etanorm
Типоразмер, например
Фактический диаметр рабочего колеса Ø - 100 мм, напр. 166 мм =
(для косо обточенных рабочих колес, напр. Etanorm 80-160 фактический Ø 162/139 мм =
Материал корпуса высокопрочный чугун JS 1025²⁾
Исполнение для масляного теплоносителя / горячей воды
^{*)} только для Etanorm SYA

Принадлежности

Привод ⁴⁾

поверхностноохлаждаемый трехфазный KSB-IEC двигатель с короткозамкнутым ротором

Обмотка: до 2,2 кВт 220-240 В/380-420 В
с 3 кВт 380-420 В/660-725 В

Конструктивное исполнение: IM B3

Степень защиты: IP 55

Класс изоляции: F с датчиками температуры: 3 позистора непрерывная работа S1

Режим работы: или
поверхностноохлаждаемый трехфазный двигатель с короткозамкнутым ротором с указанными выше характеристиками, но западноевропейских производителей по нашему выбору.

Муфта

Упругая муфта с проставком или без проставка.

Защитное ограждение

ограждение муфты по EN 294)

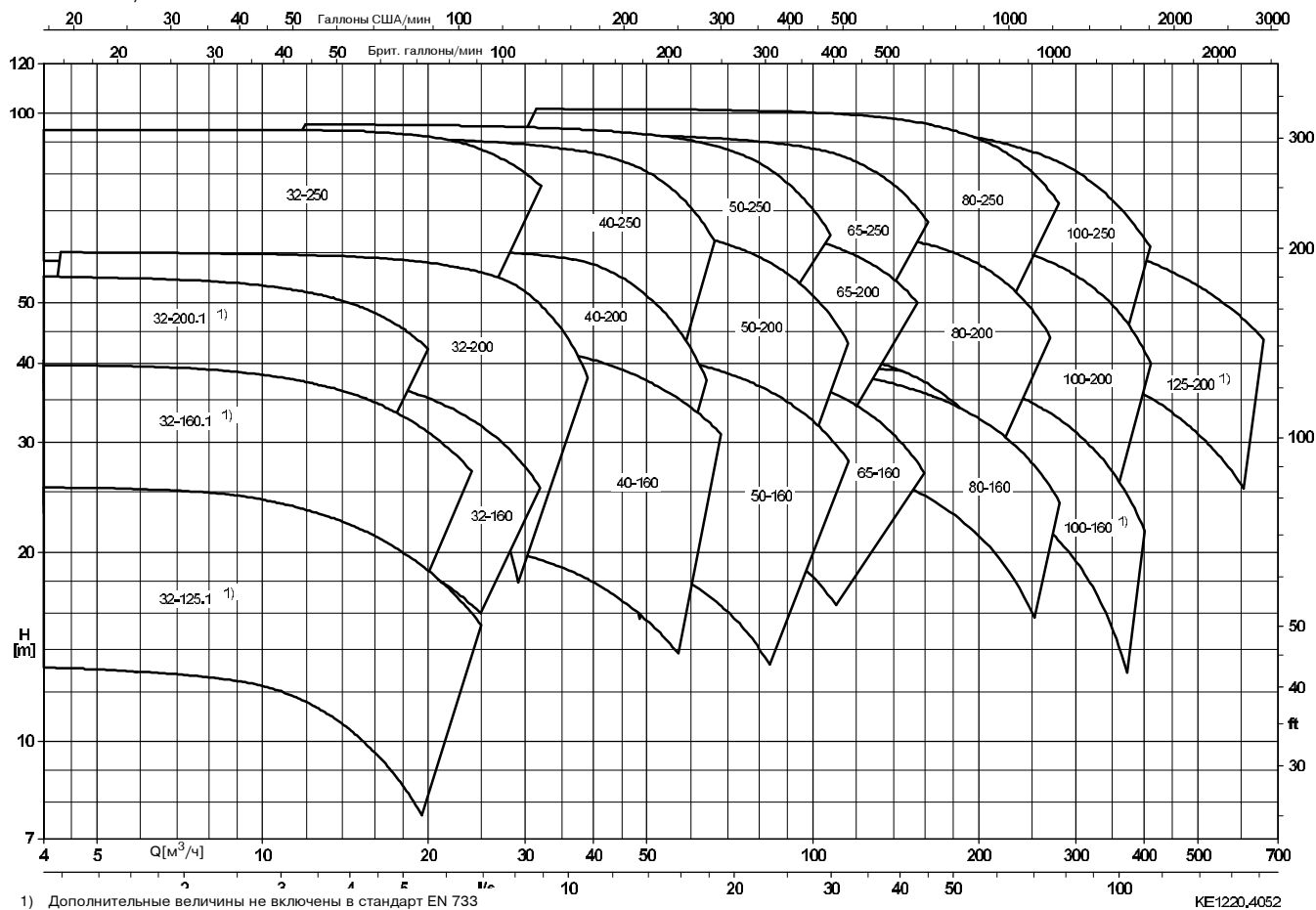
Опорная плита

из профилированной стали/окантованного стального листа; сварная из профилированной стали для агрегата в сборе (насос и двигатель) в стойком против скручивания исполнении

4) ⚠ Поток охлаждающего воздуха электродвигателя **должен быть** направлен по оси в сторону насоса!

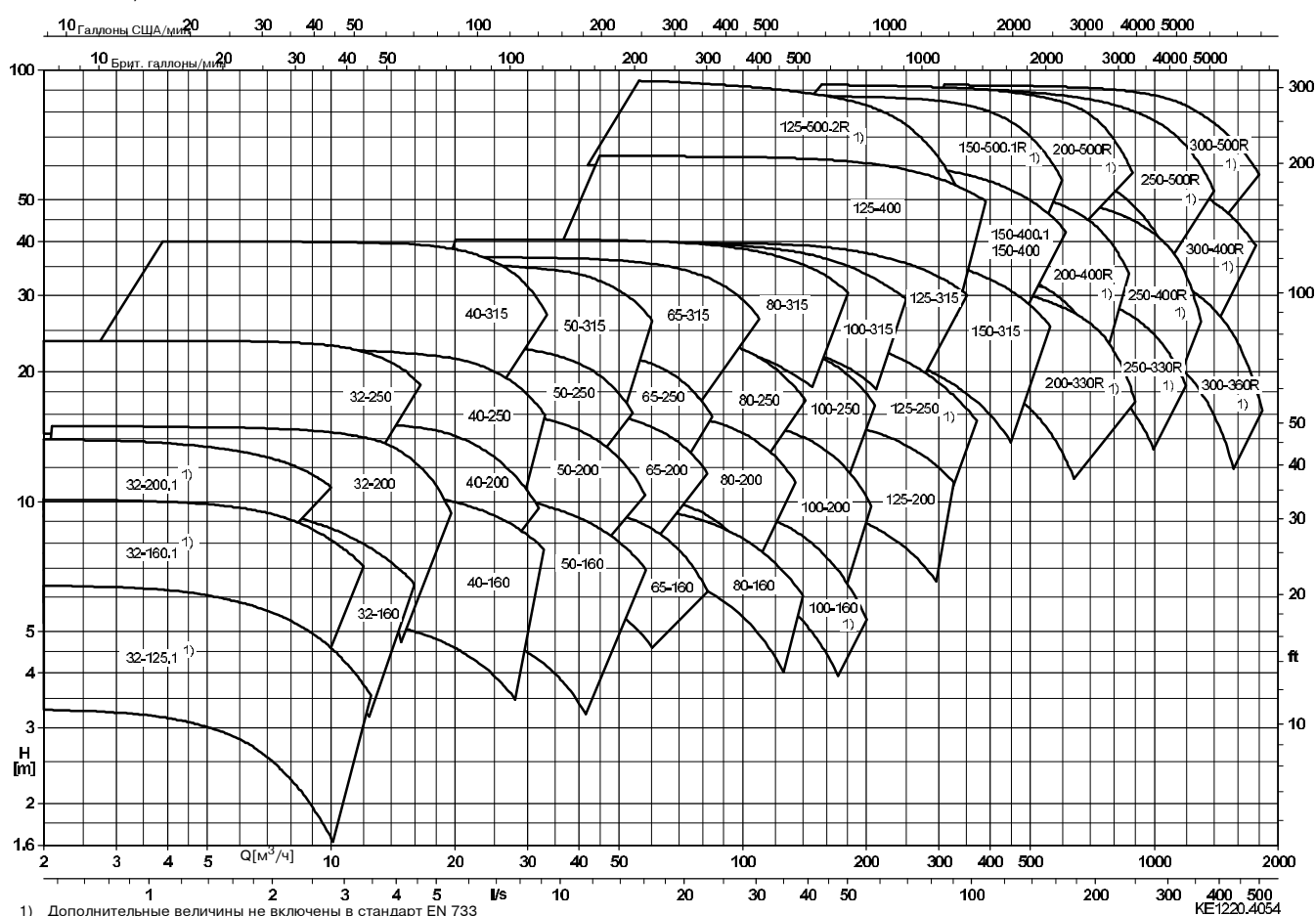
Скорость воздуха ≥ 3 м/с у таблички на корпусе со стороны привода

n = 2900 об/мин



KE1220.4052

n = 1450 об/мин



KE1220.4054

Краткий обзор преимуществ насоса

Корпус насоса на 16 бар изготовлен из вязкого материала высокопрочного чугуна

Большое **расстояние между подшипниками**, меньшие нагрузки на подшипники и менее высокие рабочие температуры, длительный срок службы

Нет необходимости в **охлаждающей воде**, развитые зоны поверхностного охлаждения, крупные охлаждающие ребра

Присоединительные размеры и параметры по EN 733

Удобные для обслуживания **щелевые кольца**, нет износа корпуса/рабочего колеса

Рабочее колесо с оптимизированной проточной частью, превосходный КПД

Процесное исполнение, легкая разборка, корпус насоса не отсоединяется от трубопровода

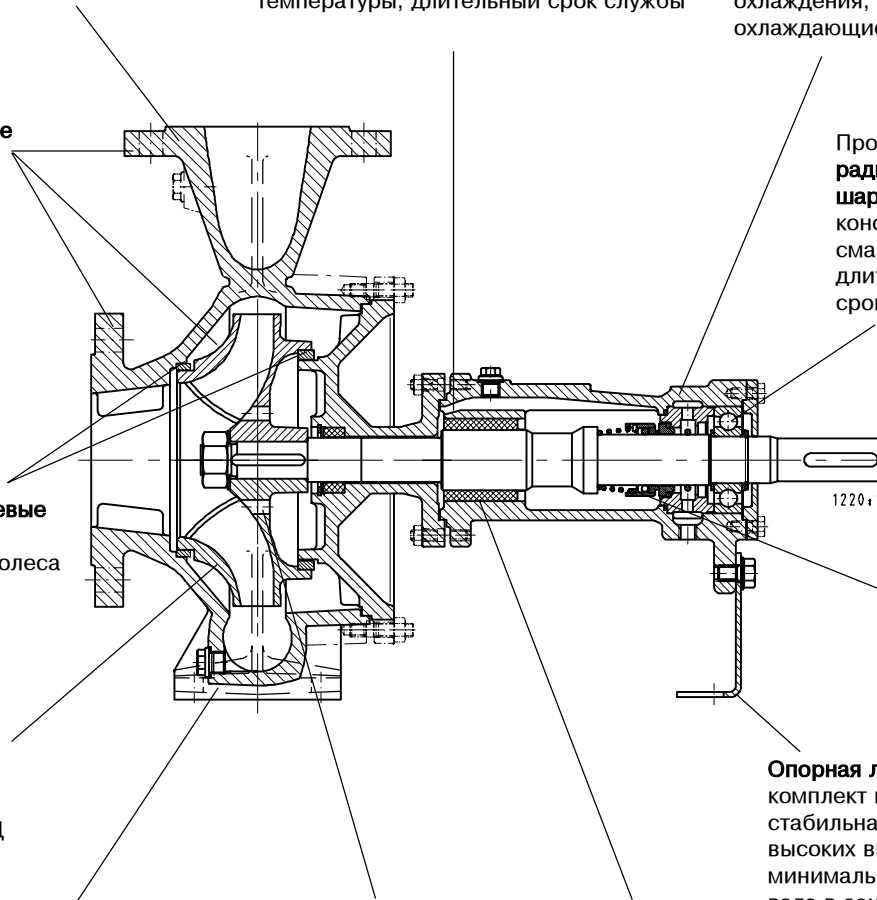
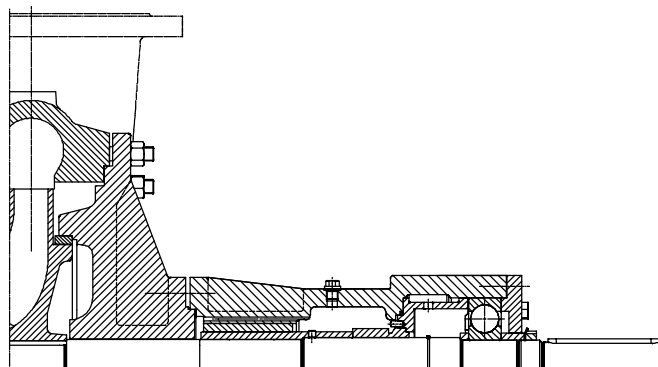
Гидравлически разгруженное рабочее колесо, **меньшее осевое усилие** на подшипники, увеличение срока службы

Смазываемый перекачиваемой жидкостью **графитовый подшипник**, высокая эксплуатационная надежность, безопасность в отношении блокировки

Прочный **радиальный шарикоподшипник**, консистентной смазкой, для длительного срока службы:

Надежное в эксплуатации **стандартное торцовое уплотнение**, не требует технического обслуживания

Опорная лапа входит в комплект поставки, стабильная, даже при высоких внешних нагрузках минимальное смещение вала в зоне муфты


Etanorm-RSY


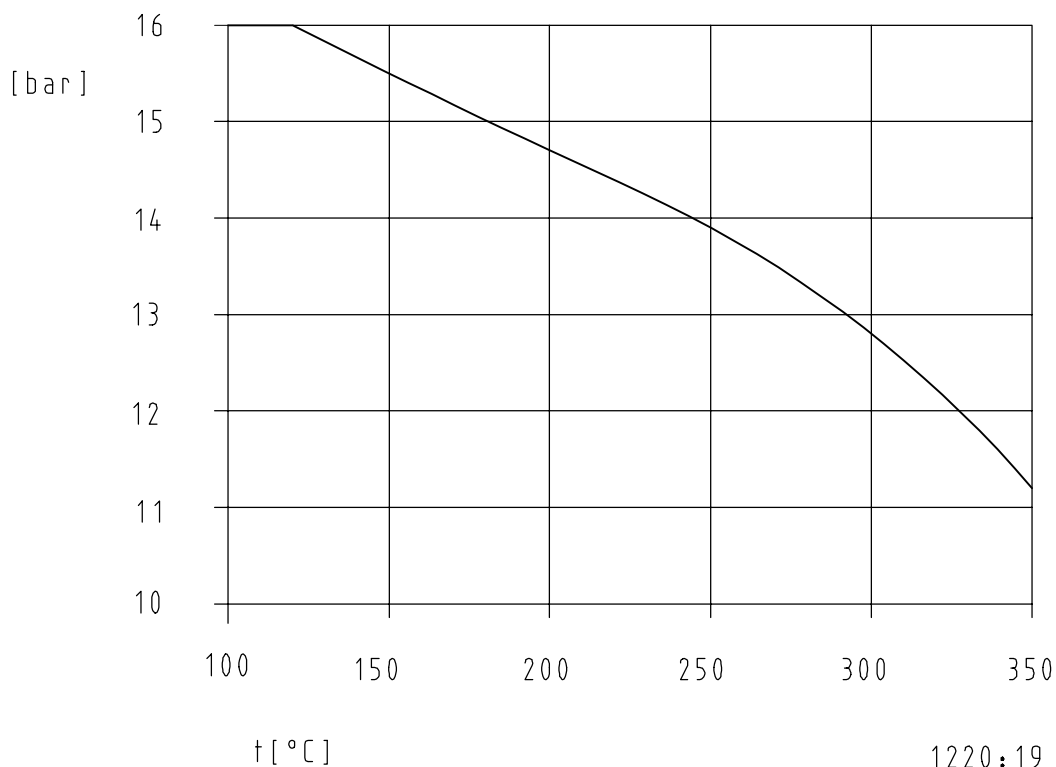
Перекачиваемая среда	Предельные параметры ¹⁾	Материалы Корпус / Рабочее колесо	Уплотнение вала Торцовое уплотнение	Коды исполнения (только для Etanorm SYA)	Примечания
		высокопрочный чугун серый чугун	AQ ₁ VGG		
		S	8		
Горячая вода ²⁾	t ≤ +180 °C p ≤ 16 бар	x	x	SYA 8	
Масляный теплоноситель на основе минеральных масел	t ≤ от- 30 до+350 °C p ≤ 16 бар	x	x	SYA 8	
Масляный теплоноситель ³⁾ на синтетической основе	t ≤ от- 30 до+350 °C p ≤ 16 бар	x	x	SYA 8	

- 1) Давление во всасывающей линии не должно быть ниже атмосферного давления.
 2) Слабосоленая или полностью обессоленная вода согласно инструкции VdTBV / инструкции AGFW- TCN 1466 (VdTBV) 5/15 (AGFW) издание 02.89
 3) Насосы не пригодны для перекачивания синтетических теплоносителей дифенильной группы

Предельные значения давления и температуры

Etanorm SYA/Etanorm-RSY	Температура перекачиваемой среды	Давление на всасывании p ₁ ≥ 1 бар	Давление на нагнетании p ₂ ⁴⁾
Масляный теплоноситель	-30 ... +350 °C	до 10 бар	до 16 бар
Перегретая вода высокого давления	до +180 °C	до 12 бар ⁵⁾	до 16 бар

- 4) Сумма давления на входе и напора в точке нулевой подачи насоса не должна превышать 16 бар или величину, приведенную на диаграмме!
 5) Для Etanorm SYA 150B315 и 150-400 до 10 бар



1220:19