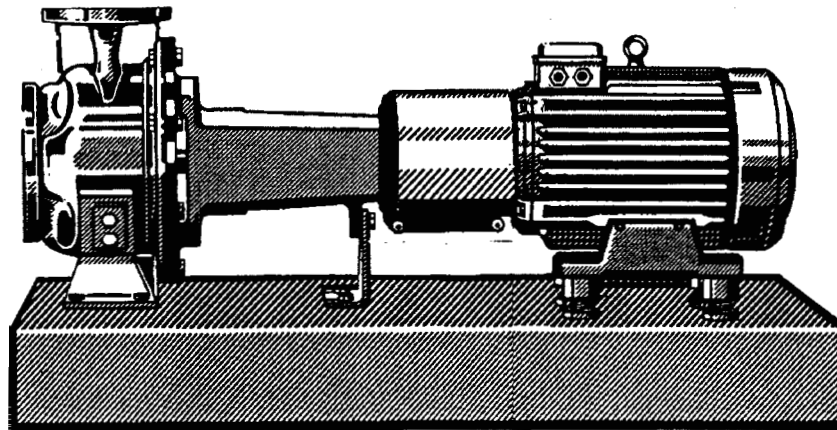


Стандартные насосы



**Области применения**

- Общее водоснабжение
- Системы пожаротушения
- Дождевание
- Орошение
- Водоотвод
- Отопление
- Кондиционирование
- Питьевая вода
- Техническая вода
- Горячая вода
- Охлаждающая вода
- Вода плавательных бассейнов
- Вода для пожаротушения
- Конденсат
- Нефть, масла
- Чистящие средства

**Эксплуатационные данные**

Q	до 260 м³/час, 72 л/сек
H	до 106 м
t	от -30°C до +110°C
p <sub>d</sub>	до 12 бар <sup>1)</sup>

<sup>1)</sup> Величина суммы впускного давления и напора в нулевой точке не должна превышать упомянутые выше значения

**Конструкция / Исполнение**

Горизонтальные насосы в процессном исполнении с кольцевым корпусом, с рабочими параметрами и присоединительными размерами согласно EN 733, с подшипниковым узлом. Корпус насоса и крышка корпуса со сменным щелевым кольцом.

**Материалы**

Кольцевой корпус	хром-никель-молибденовая сталь 1.4571
Крышка корпуса	хром-никель-молибденовая сталь 1.4571
Рабочее колесо <sup>2)</sup>	хром-никель-молибденовая сталь 1.4571
Щелевое кольцо	хром-никель-молибденовая сталь 1.4571
Вал <sup>4)</sup>	хром-никель-молибденовая сталь 1.4571
Подшипник	серый чугун JL 1040 <sup>3)</sup>

<sup>2)</sup> Типоразмеры рабочего колеса 50-200, 65-200, 80-200 и номинальным Ø 250: хром-никель-молибденовое стальное литье 1.4408

<sup>3)</sup> GJL-250 согласно EN 1561

<sup>4)</sup> Типоразмеры вала 65-200, 80-200 и 80-250: 1.4462

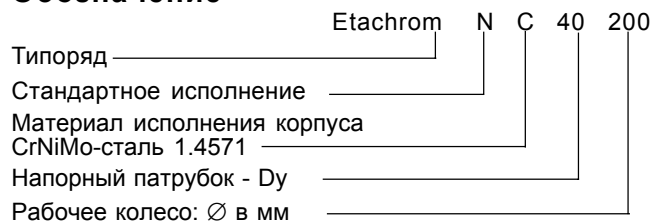
**Подшипник**

Радиальный шарикоподшипник, смазываемый консистентной смазкой.

**Уплотнение вала**

Торцовое уплотнение по DIN 24 960.

**Обозначение**



**Принадлежности**

**Привод**

Поверхностноохлаждаемый KSB-IEC-трехфазный двигатель с короткозамкнутым ротором.

Обмотка до 2,2 кВт 220-240/380-420 В начиная с 3 кВт 380-420/660-725 В

Конструкция: IMB 3

Степень защиты: IP 55

Класс изоляции: F с температурным датчиком: 3 термистора

Режим эксплуатации: непрерывный режим работы S1 либо

поверхностноохлаждаемый трехфазный двигатель с короткозамкнутым ротором такой же, как описан выше, но другого западноевропейского производителя по нашему выбору.

**Муфта**

Эластичная муфта с проставком / без проставка

**Защитное ограждение**

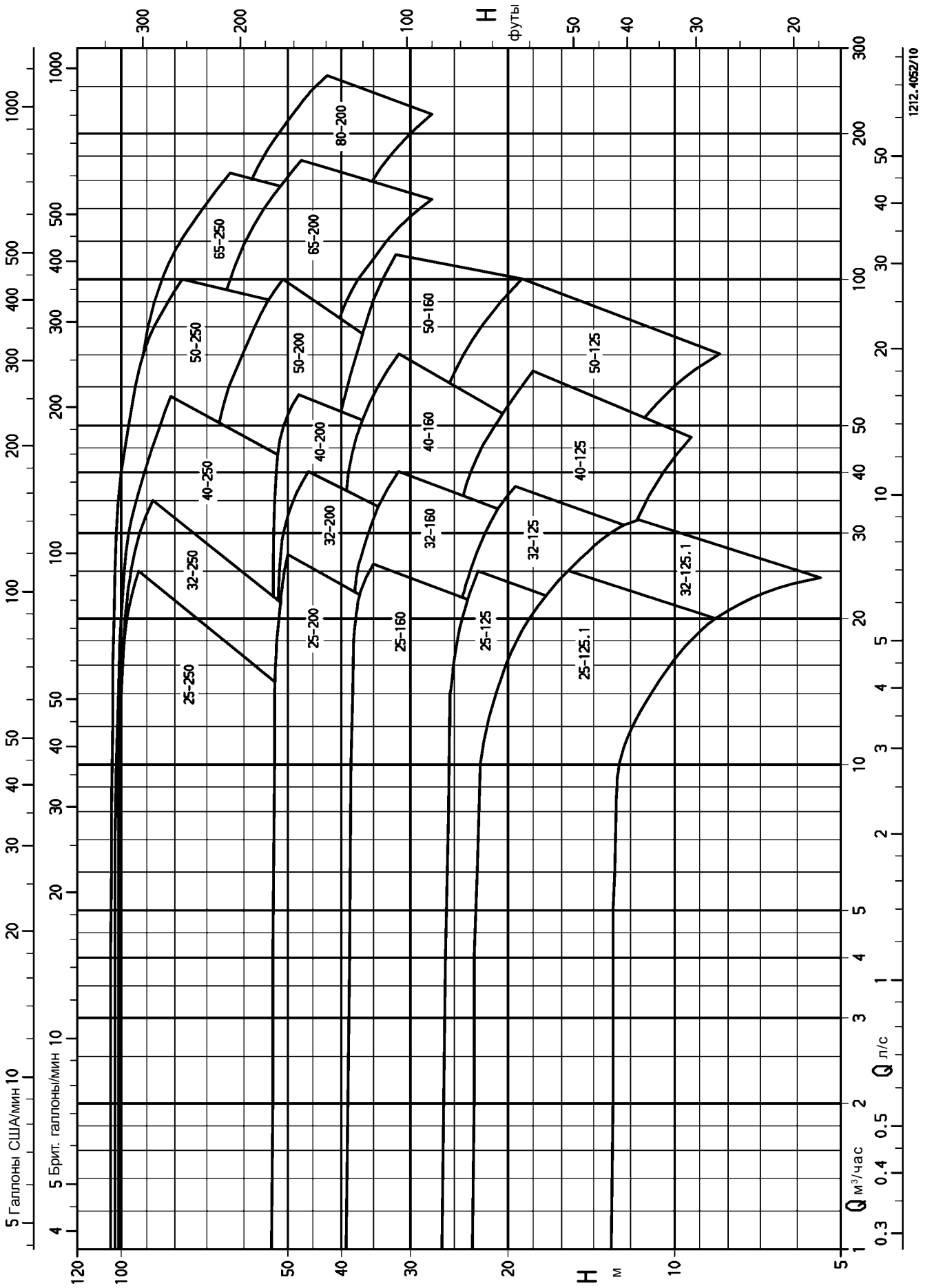
Защитное ограждение муфты по EN 294

**Опорная плита**

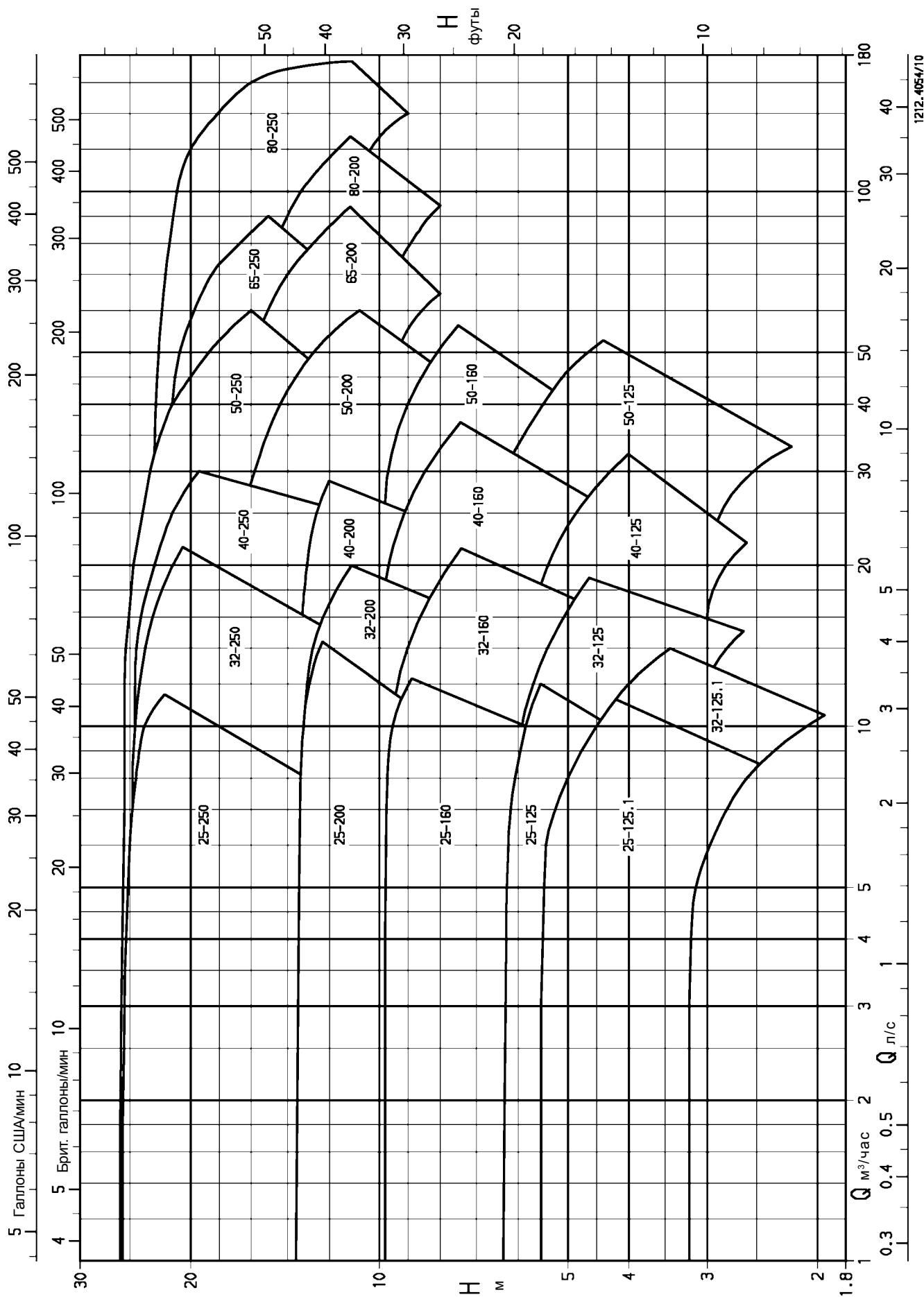
Стальной профиль / стальной лист необходимого размера для насосного агрегата в сборе (насос и двигатель) в стойком против скручивания исполнении.



n = 2900 об/мин



n = 1450 об/мин



## Конструктивные особенности и преимущества

### Etachrom NC

25-125.1	32-125.1	40-125	50-125
25-125	32-125	40-160	50-160
25-160	32-160	40-200	
25-200	32-200		

Присоединительные размеры и рабочие параметры по EN 733

**Вал, призматическая шпонка и 6-гранная гайка из Cr-Ni-Mo-стали**

**Кольцевой корпус, крышка корпуса из штампованной Cr-Ni-Mo-стали 1.4571**

**Надежное в эксплуатации стандартное торцовое уплотнение, не требующее технического обслуживания**

**Большой размер опоры подшипника уменьшает изгиб вала**

**Щелевые кольца** удобные в обслуживании, предотвращают износ корпуса/крышки корпуса

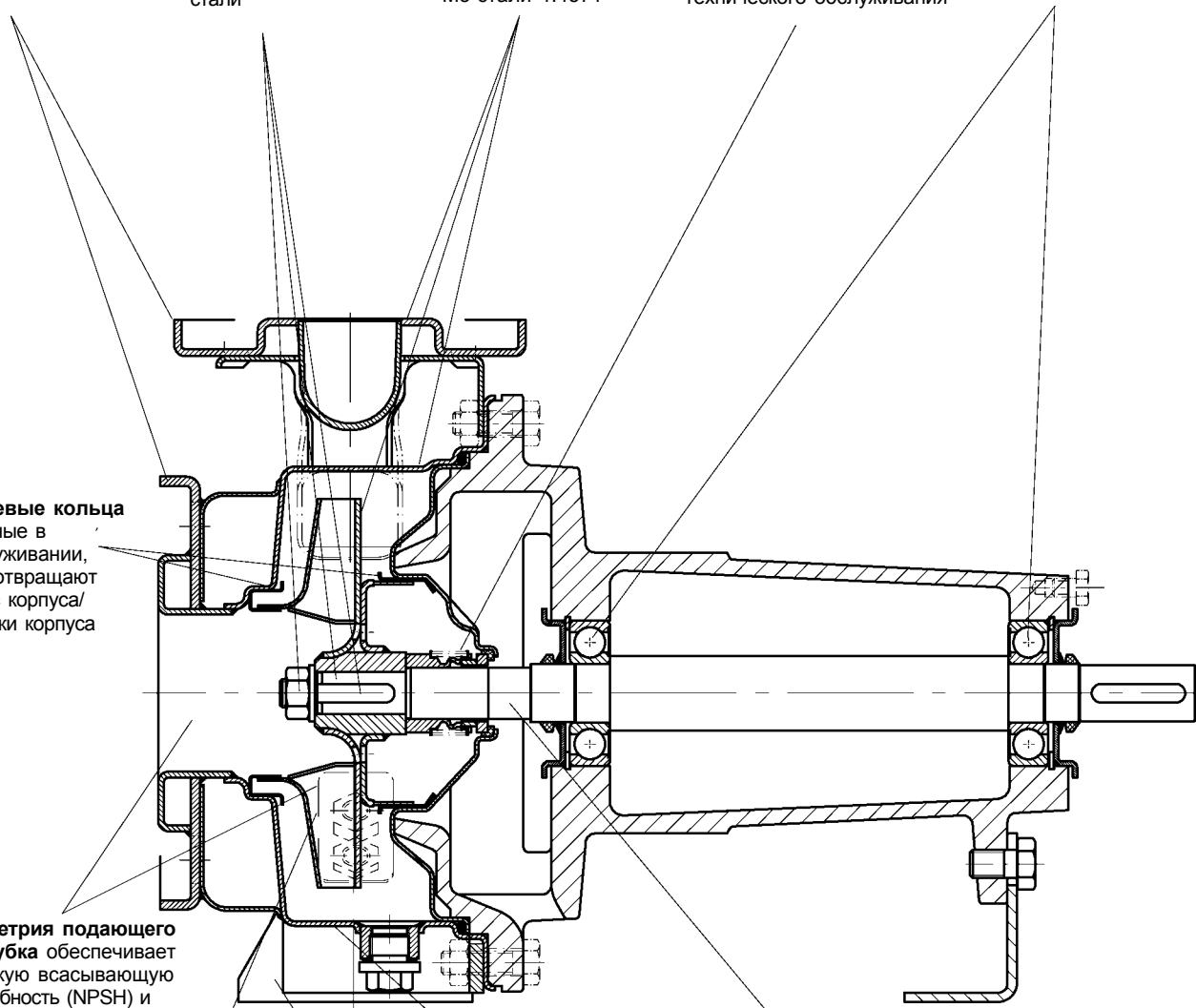
**Геометрия подающего патрубка** обеспечивает высокую всасывающую способность (NPSH) и наилучшую кавитационную характеристику

**Рабочее колесо** с оптимизированной проточной частью, высокий КПД и малый шаг QH-поля

**Процессное конструктивное исполнение**, легкий демонтаж, корпус насоса остается в трубопроводе

**Корпусные детали рассчитаны на давление до 12 бар** для обеспечения высокой эксплуатационной безопасности

**Короткий вынос вала** вызывает незначительную нагрузку на подшипник



Возможны технические изменения

XBS

1.2.2001