



**Энергосберегающая
система автоматизации
для учитывающей погодные
условия
регулировки по температуре в
подающей линии
статического отопительного
контура**

Область применения

BOA[®]-Systronic поддерживает регулирование температуры воды на входе в отопительные контуры с постоянным расходом.

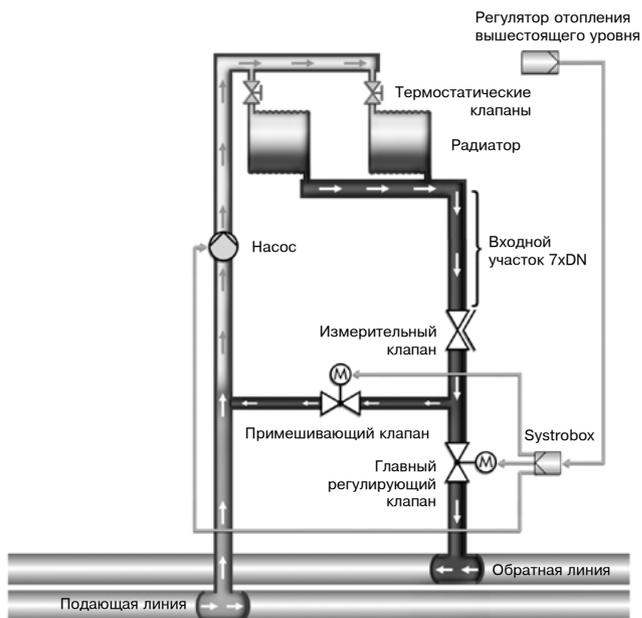
Система заменяет балансировочно-регулирующий клапан отопительной нитки на участке отопительного трубопровода. Вышестоящий уровень управления сохраняется.

Объемный расход $0,5 < Q < 95 (185) \text{ м}^3/\text{ч}$
Разность температур 10/15/20/25/30 К
Номинальный диаметр DN20 - DN200
Патрубок с наружной резьбой DN20
Фланец DN20-DN200

Ступени условного давления PN 6/10/16
Теплоноситель вода до 120 °С

Области применения:
модернизация существующих установок
новые установки
подключение к котельным/теплотрассам
любые главные коллекторы
любые устройства регулирования
любая температура подаваемого теплоносителя

Отопительные приборы:
радиаторы
трубы
ребристые трубы
панельные радиаторы
конвекторы
системы отопления с нагреванием пола



Гидравлическая схема BOA[®]-Systronic

Объем поставки и монтаж

Системный условный проход DN 20

Кол-во	Компоненты
1	Регулирующий шаровой кран DN20 с электроприводом для воздействия на входящий и выходящий объемный расход со смонтированным и готовым к эксплуатации блоком управления Systrobox. Арматура монтируется согласно инструкции по эксплуатации в подающей или обратной линии отопительного участка, блок управления может быть смонтирован по выбору для работы в шкафу управления или другом подходящем месте.
1	Регулирующий шаровой кран DN15 с электроприводом для воздействия на входящий объемный расход в примешивающей линии. Арматура встраивается в примешивающую линию согласно инструкции по эксплуатации и заменяет обратный клапан.

Системный условный проход DN 25 - DN 200

Кол-во	Компоненты
1	<u>Главный регулирующий клапан:</u> регулирующая арматура BOA [®] -CVE с электроприводом для воздействия на входящий и выходящий объемный расход со смонтированным и готовым к эксплуатации блоком управления Systrobox. Арматура монтируется согласно инструкции по эксплуатации в подающей или обратной линии главного распределителя, блок управления смонтирован на главном регулирующем клапане и готов к эксплуатации, блок управления может быть смонтирован по выбору для работы в шкафу управления или другом подходящем месте.
1	<u>Примешивающий клапан:</u> регулирующая арматура BOA [®] -CVE с электроприводом для воздействия на входящий объемный расход в примешивающей линии (примешивающий клапан). Номинальный диаметр арматуры на 2 значения больше, чем номинальный диаметр главного регулирующего клапана, и встраивается в примешивающую линию согласно инструкции по эксплуатации и заменяет обратный клапан.
1	BOA-Control [®] IMS применяется для измерения объемного расхода во время ввода в эксплуатацию. Клапан встраивается в обратный трубопровод отопительного участка перед ответвлением примешивающей линии (в направлении потока). Правильное измерение возможно только при ламинарном режиме потока. Поэтому должны быть предусмотрены прямые и невозмущенные участки. <ul style="list-style-type: none">- мин. 7 x DN между BOA-Control[®] IMS и профильными деталями, как например, коленом 90° или открытой запорной арматурой- мин. 30 x DN между BOA-Control[®] IMS и встроенными элементами трубопровода, образующими сильные завихрения, как насосы или регулирующая арматура- Дефектов в зоне входного участка следует избегать (как например, погружные чувствительные элементы или нестандартные уплотнения)- Выводящая линия не требуется- Клапаны должны быть направлены в сторону стрелки движения потока- Вертикальное положение: при встраивании в вертикальные трубопроводы нет ограничений относительно положения встраивания клапанов- Горизонтальное положение: при встраивании в горизонтальные трубопроводы следует учитывать, что датчик имеет непрерывный контакт с перекачиваемой средой. Поэтому монтажные положения «датчик сверху» (пузырьки воздуха) и «датчик снизу» (отложения) недопустимы

Примечание: Насос в объем поставок не входит.

Краткое описание

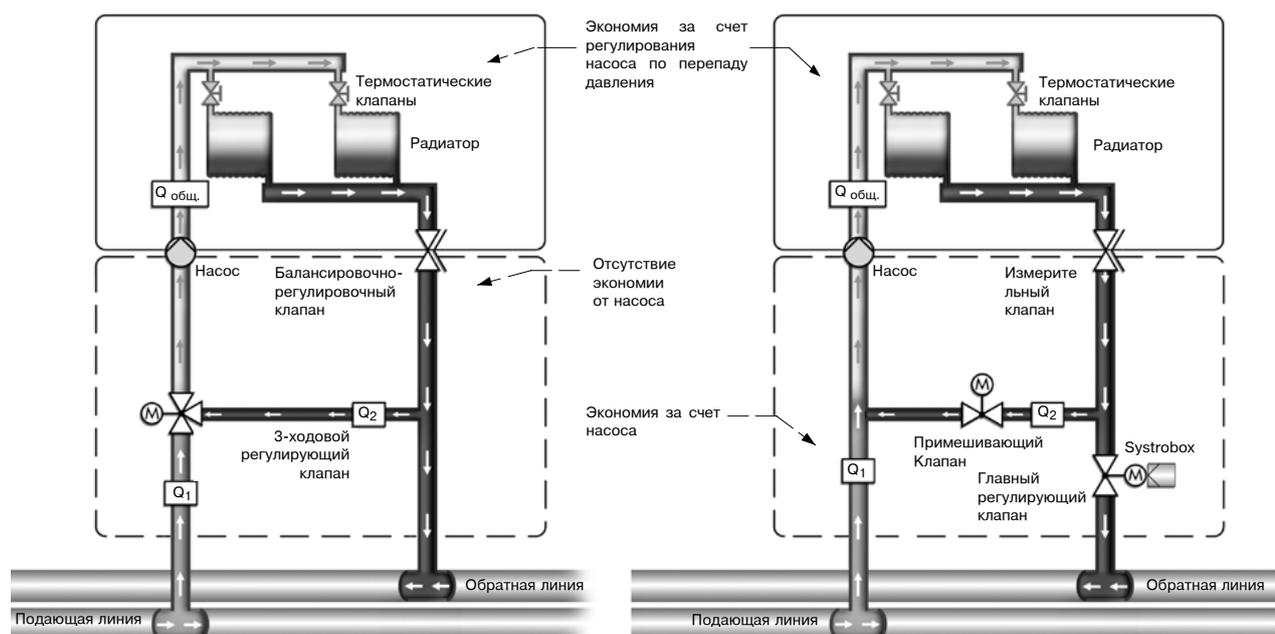
BOA[®]-Systronic является энергосберегающей системой автоматизации, которая поддерживает регулировку по погодным условиям температуры подаваемого теплоносителя статического отопительного контура путем направленного управления расходом в отопительном контуре (на вторичной стороне), причем работа циркуляционного насоса согласована с регулирующей арматурой.

Система состоит из двух регулирующих клапанов для примешивания теплоносителя, измерительного клапана для измерения объемного расхода и электронного блока управления, одновременно подающего требуемые управляющие сигналы к обоим регулирующим клапанам и циркуляционному насосу отопительного контура. Для номинального диаметра DN20 измерительная арматура не требуется. Система может работать с любым регулируемым насосом, напором которого можно управлять через локальную операционную сеть. Сигнал регулятора отопления служит в качестве входного сигнала для работы системы.

BOA[®]-Systronic трансформирует обычную систему, поддерживающую постоянный расход, в систему с переменным сокращаемым объемным расходом. Для этого температура подаваемого теплоносителя должна повышаться по рабочей характеристике регулятора отопительной системы вышестоящего уровня на определенную величину. Потребителю отопительного контура подается та же тепловая мощность, что и при обычной системе с постоянным расходом, но насос работает с учетом погодных условий в соответствии с определенной характеристикой отопительного контура. Благодаря этому обеспечивается сокращение в среднем до 70 % потребляемого тока и соответственно сокращение эксплуатационных расходов для насоса при неизменном энергопотреблении котла на первичной стороне.

Экономия от использования BOA[®]-Systronic основана на знании гидравлических взаимосвязей в отопительном контуре. Она полностью не зависит от регулирования по перепаду давлений циркуляционного насоса.

Примечание: Система BOA[®]-Systronic не заменяет вышестоящий уровень регулирования.

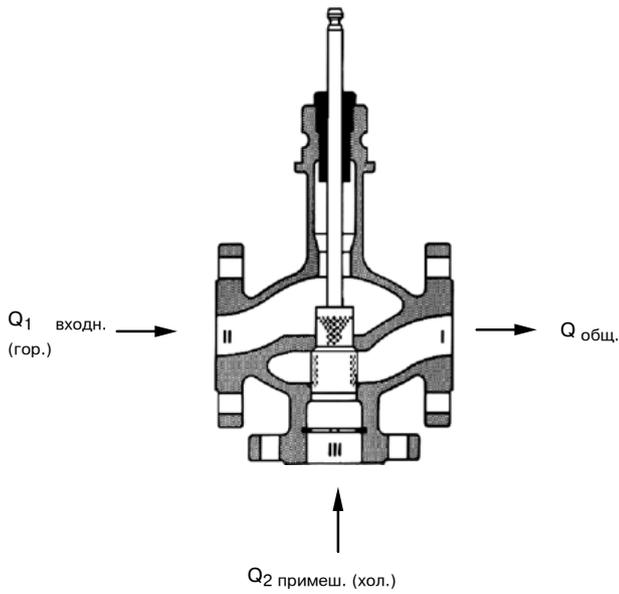


Объемные расходы воды

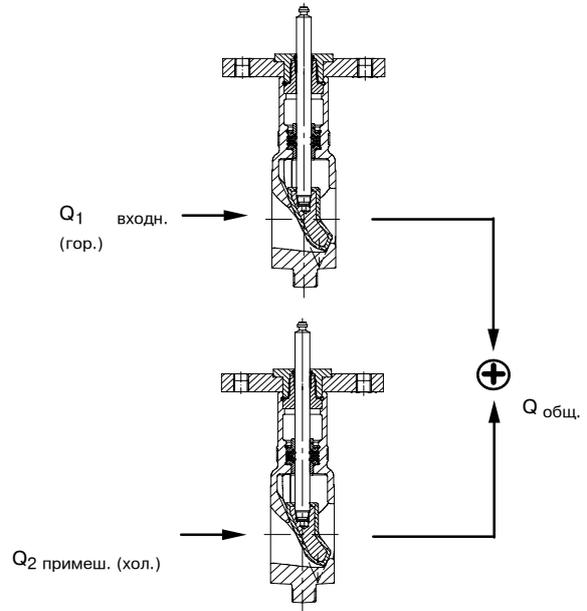
В системе с постоянным расходом оба частичных потока Q_1 и Q_2 вследствие гидравлического соединения зависят друг от друга (например, при 3-ходовой регулирующей арматуре). Регулирующая арматура для всех случаев нагрузки, т.е. независимо от наружной температуры и сигнала мощности регулятора вышестоящего уровня всегда подает номинальный объемный расход (расчетный объем). Тепловую мощность отопительного контура можно регулировать только по разности температур на входе и выходе, т.е. по температуре воды на входе. Как следствие, циркуляционный насос перекачивает по отопительному контуру преимущественно холодную воду обратного трубопровода. Только если термостатические клапаны выполняют свою функцию регулировки (воздействие внешней теплоты) и объемный расход сокращается, насос реагирует в соответствии с установленной характеристикой. Регулировка температуры подаваемого теплоносителя осуществляется регулятором вышестоящего уровня и с помощью регулирующей арматуры. BOA[®]-Systronic настраивает с помощью обоих регулирующих клапанов требуемое для частичной нагрузки соотношение перемешивания объемных расходов Q_1 и Q_2 и подает в отопительный контур сокращенный объем воды. В результате насос отопительного контура перекачивает только требуемое количество горячей воды.

По выбору измерительная арматура BOA-Control[®] IMS (DN25-DN150) может определить во время ввода в эксплуатацию требуемый для насоса объемный расход, чтобы параметризовать характеристику системы. Арматура остается все время полностью открытой и заменяет балансировочно-регулирующий клапан системы с постоянным расходом. Вследствие очень малого коэффициента сопротивления "Зета" по гидравлическим характеристикам она практически не отличается от участка трубы.

Система с постоянным расходом

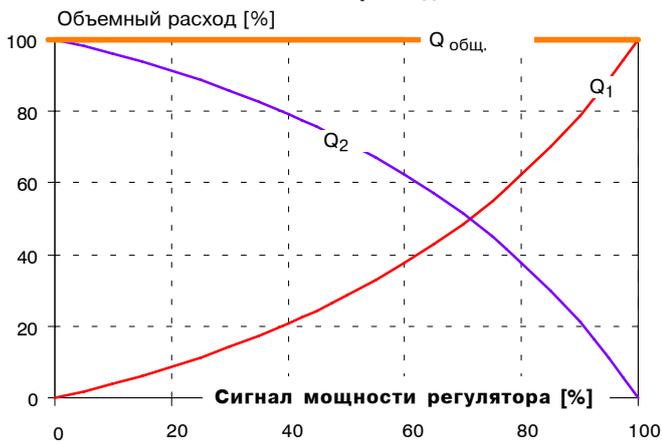


BOA[®]-Systronic

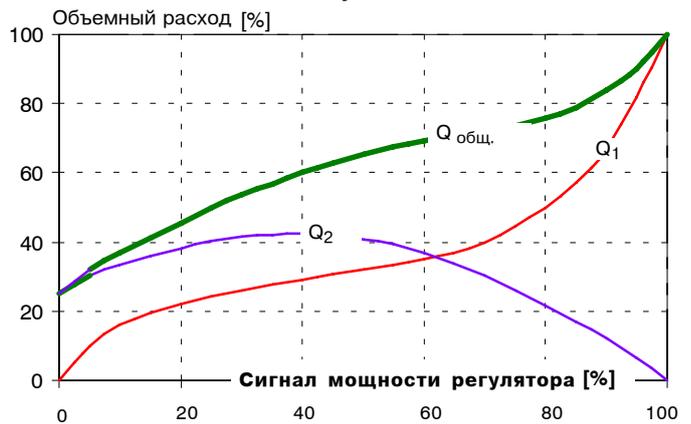


Расход воды при постоянной температуре котла

постоянный расход

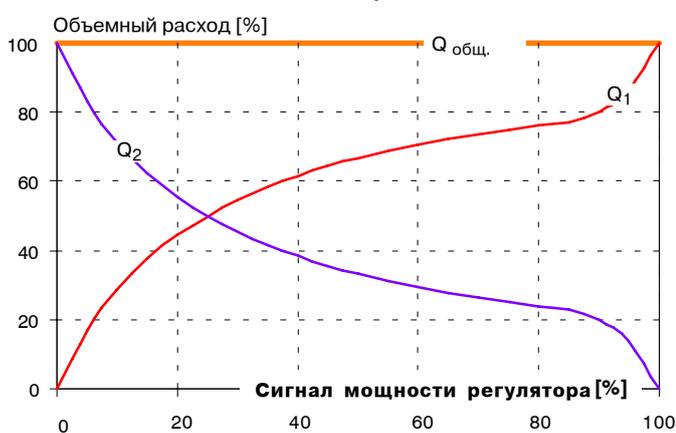


BOA[®]-Systronic

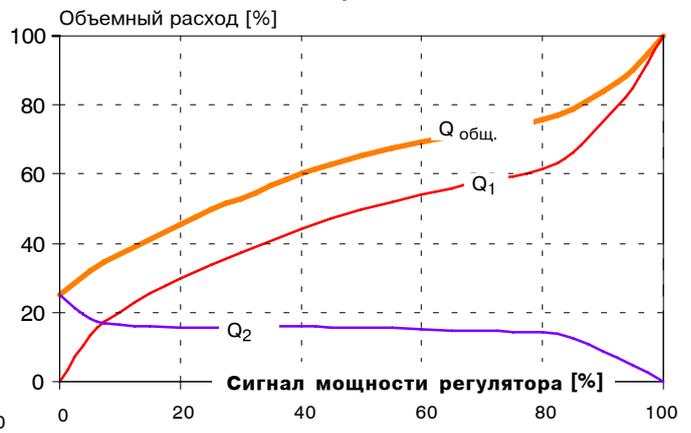


Расход воды при регулируемой по наружным условиям температуре котла

постоянный расход



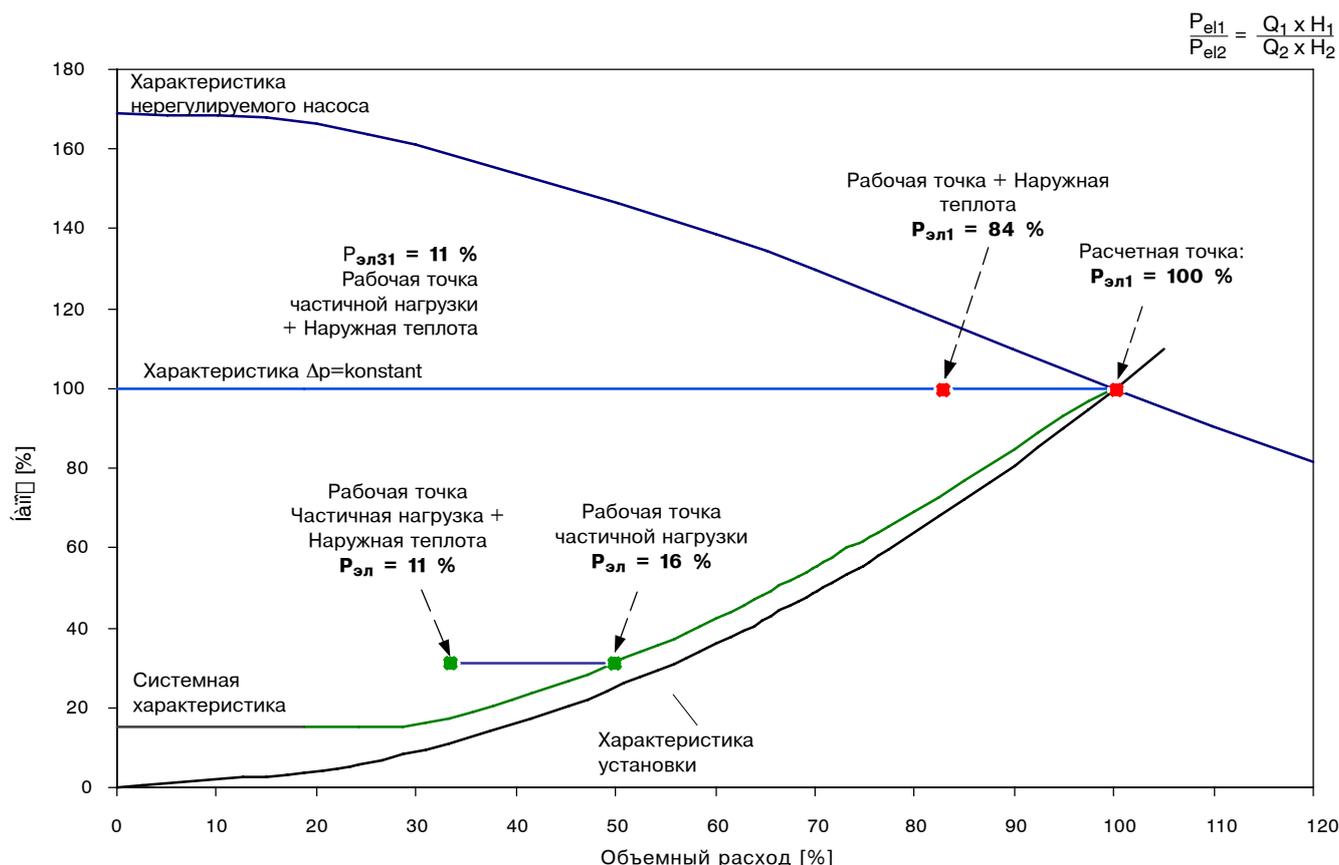
BOA[®]-Systronic



Напоры

В системе с постоянным расходом насос реагирует на сокращение объемного расхода, если термостатические клапаны выполняют свою регулируемую функцию и изменяют свою рабочую точку в соответствии с установленной характеристикой насоса ($\Delta p = \text{konstant}$ или $\Delta p = \text{variabel}$), что обеспечивает экономию энергии (воздействие внешней теплоты).

BOA[®]-Systronic использует системную информацию о гидравлической характеристике отопительного контура и активно направляет рабочую точку насоса на гидравлический оптимум (системной характеристики), т.е. напор насоса сокращается в зависимости от наружных условий, излишний напор не создается, насос работает с пониженной шумностью. Если на отопительный контур воздействует внешняя теплота, эта рабочая точка смещается **дополнительно к характеристике насоса**. В соответствии с установленной характеристикой насоса напор остается неизменным ($\Delta p = \text{konstant}$) или же с уменьшаемым объемным расходом также снижается ($\Delta p = \text{variabel}$). Численные значения на следующей диаграмме следует рассматривать только в качестве примера.



Ввод в эксплуатацию

Ввод в эксплуатацию системы производится автоматически с использованием системного программного обеспечения. Рабочая точка насоса устанавливается оптимально в соответствии с измеренной характеристикой установки. BOA[®]-Systronic генерирует с сохраненными данными о расходе в режиме частичной нагрузки системную характеристику для насоса и обе характеристики управления клапанами. По выбору это можно сделать путем измерения объемного расхода (DN25-DN150). В распределителе отопительного контура при его вводе в эксплуатацию автоматически производится гидравлическая балансировка. KSB при вводе в эксплуатацию по желанию оказывает сервисные услуги. Программное обеспечение для ввода в эксплуатацию BOA[®]-Systronic MS предоставляется бесплатно.

Устройство сопряжения с насосом

При работе блок управления Systrobox посылает через интерфейс локальной операционной сети к коммуникационному LON-модулю насоса **заданное значение напора**. Имеется возможность встраивать в систему **все** регулируемые насосы, напоры которых считываются и обрабатываются локальной операционной сетью. Для преобразователя частоты должен быть заказан подходящий модуль LON. При вводе в эксплуатацию системы необходимо провести **привязку** к переменным LON блока управления Systrobox и насоса. Инструкция по **привязке** с программным обеспечением LonMaker предоставляется по запросу бесплатно. Указания по местам сопряжения и возможностям коммуникации можно узнать в документации насоса.

Для электронасосов KSB с мокрым ротором Riotec[®]/Riotec[®] Z или WILO Top-E коммуникационный модуль LON уже предварительно инициализирован. Благодаря этому отпадает необходимость в **привязке** переменных LON при вводе в эксплуатацию.

Устройство сопряжения с контроллером вышестоящего уровня

Установочный сигнал любого контроллера вышестоящего уровня подается на оба входных зажима блока управления Systrobox. 3-позиционные сигналы 230 В АС или 24 В АС с помощью приобретаемого факультативно преобразователя сигналов могут конвертироваться в постоянный сигнал (0-10)В DC (см. Комплектующие). Температура подаваемого теплоносителя поднимается в контроллере вышестоящего уровня по рабочей характеристике отопительной системы (см. Руководство по эксплуатации).

Расчет параметров

Параметры системы могут быть определены с помощью предоставляемой бесплатно расчетной программы.

Альтернативно расчет параметров можно провести вручную в зависимости от объемного расхода и разности температур на входе и выходе в расчетной точке.

Параметры	Ед. изм.	Значение
Тепловая мощность отопительного контура в расчетной точке	$P_{\text{тепл.}}$	кВт
Разность температур на входе и выходе в расчетной точке	ΔT	К

Объемный расход в расчетной точке рассчитан по

$$Q_{\text{III}}^{\text{S}} = \frac{P_{\text{тепл.}}}{1,163 \times \Delta T} = 0,86 \times \frac{P_{\text{тепл.}}}{\Delta T} = 0,86 \times \frac{\dots \dots \dots [\text{кВт}]}{\dots \dots \dots [\text{К}]} = 0,86 \times \dots \dots \dots [\text{м}^3/\text{ч}] = \dots \dots \dots [\text{м}^3/\text{ч}]$$

Объемный расход в расчетной точке может быть сокращен на 24,5 % параллельным смещением рабочей характеристики отопительной системы.

$$Q_{\text{III}}^{\text{S}} = 0,755 \times \frac{P_{\text{тепл.}}}{1,163 \times \Delta T} = 0,65 \times \frac{P_{\text{тепл.}}}{\Delta T} = 0,65 \times \frac{\dots \dots \dots [\text{кВт}]}{\dots \dots \dots [\text{К}]} = 0,65 \times \dots \dots \dots [\text{м}^3/\text{ч}] = \dots \dots \dots [\text{м}^3/\text{ч}]$$

Параметры	Ед. изм.	Значение
⇒ Расчетный объемный расход в расчетной точке	$Q_{\text{ном.}}$	м ³ /ч

Идентификационные номера BOA[®]-Systronic

Объемный расход $Q_{\text{ном.}}$ [м ³ /ч]	Системный условный проход	Идентификационный номер	Системные компоненты			
			Главный регулирующийся клапан	Примешивающий клапан	BOA-Control [®] IMS	
0,5 ...	1,5	DN 20	48 014 003	DN 20	DN 15	отсутствует
1,0 ...	2,7	DN 25	48 013 287	DN 25	DN 25	DN 25
2,3 ...	4,2	DN 32	48 013 288	DN 32	DN 25	DN 32
3,6 ...	6,7	DN 40	48 013 289	DN 40	DN 25	DN 40
5,7 ...	10,6	DN 50	48 013 290	DN 50	DN 32	DN 50
9,5 ...	15,1	DN 65	48 013 291	DN 65	DN 40	DN 65
13,7 ...	22,7	DN 80	48 013 292	DN 80	DN 50	DN 80
20,3 ...	37,8	DN 100	48 013 293	DN 100	DN 65	DN 100
31,8 ...	53,0	DN 125	48 013 294	DN 125	DN 80	DN 125
45,0 ...	95,0	DN 150	48 013 731	DN 150	DN 100	DN 150
80,0 ...	185,0	DN 200	48 013 732	DN 200	DN 125	DN 200

Предельные значения объемного расхода действительны для скорости потока в трубе около 1,5 м/с.

Пример:

Тепловая мощность в расчетной точке:

$P_{\text{тепл.}} = 300$ кВт

Разность температур на входе и выходе в расчетной точке:

$\Delta T = 20$ К

Изменение наклона рабочей характеристики отопительной системы:

⇒ Объемный расход в расчетной точке:

Q = 12,9 м³/ч

⇒ Системный условный проход BOA[®]-Systronic:

DN 65

Параллельное смещение рабочей характеристики отопительной системы:

⇒ Объемный расход в расчетной точке:

Q = 9,7 м³/ч

⇒ Системный условный проход BOA[®]-Systronic:

DN 50

Комплекующие принадлежности

Преобразователь сигнала

Трехпозиционный установочный сигнал контроллера вышестоящего уровня с помощью преобразователя сигналов может быть преобразован в постоянный сигнал. Преобразователь насаживается на несущую шину NS35.

Комплекующие принадлежности	Идентификационный номер	Описание
Преобразователь сигнала	48 013 320	Вход: 24 В AC Выход: (0-10) В DC 3-позиционный постоянный
Преобразователь сигнала	48 013 321	Вход: 230 В AC Выход: 24 В AC 3-позиционный

LON-Коммуникационный модуль

Связь между блоком управления Systrobox и преобразователем частоты осуществляется через локальную операционную сеть (LON). Для этого требуется специфичный для насоса коммуникационный модуль LON (см. документацию насоса). Для электронасосов KSB с мокрым ротором Riotec® и Riotec® Z или WILO Top-E коммуникационный модуль LON уже предварительно инициализирован. Благодаря этому отпадает необходимость в привязке локальной операционной сети к насосу.

Примечание: Привязку системы Systrobox к модулю LON насоса можно произвести, например, с использованием программы "LON-Make" и соответствующих аппаратных средств. Инструкция предоставляется по запросу бесплатно.

Модуль LON для насоса	Идентификационный номер	Описание
KSB Riotec® / Riotec® Z WILO Top-E	48 013 319	Предварительно инициализированный
KSB Rio-Eco / Rio-Eco Z WILO Stratos	01 081 037	Не инициализирован, требуется привязка при вводе в эксплуатацию
Etaline PumpDrive / Etaline PumpDrive Z	47 106 600	Съемная плата с аппаратным драйвером FTT 10 А для свободной топологии (соединение в линию или звездой), инсталляционная дискета для привязки к сети LON прилагаются.

Расходомер

Для измерения объемного расхода с BOA-Control® IMS (только DN25 - DN150/200), чтобы оптимально согласовать характеристику управления с гидравлической характеристикой отопительного контура: Измерительный клапан определяет с помощью встроенных датчиков объемные расходы и передает измерительный сигнал к измерительному компьютеру BOATRONIC® M-420. В нем происходит преобразование сигнала в аналоговый токовый сигнал (4-20) мА, передаваемый в блок управления Systrobox для дальнейшей обработки. Требуемый для этого 4-жильный кабель смонтирован в измерительный компьютер, подключен и снабжен штекерным разъемом для подсоединения к блоку Systrobox. Через этот кабель к измерительному компьютеру подается питающее напряжение 24 В DC.

Примечание: Датчик измерительного клапана требует обслуживания. Оранжевый кабель передачи данных между датчиком в измерительном клапане и измерительным компьютером является частью измерительного сопротивления, его нельзя изменять или удалять.

Комплекующие принадлежности	Идентификационный номер	Описание
Расходомер	48 013 496	Измерительный компьютер BOATRONIC®-M420 со смонтированным 4-жильным кабелем, снабженным штекерным разъемом.

Кабель передачи данных RS232 / USB

Системная конфигурация с помощью кабеля передачи данных через порт RS232 (разъем) передается в блок управления Systrobox. С использованием USB-адаптера кабель передачи данных может быть подключен к порту USB ноутбука.

Комплекующие принадлежности	Идентификационный номер	Описание
Кабель передачи данных RS232	48 013 499	Предварительно конфигурированный со штекером и разъемом
USB-адаптер	48 013 498	С предварительной конфигурацией для подключения к кабелю передачи данных RS232

Чемодан для ввода в эксплуатацию

Комплект содержит требуемые для ввода в эксплуатацию совместно с насосом Riotec[®]/Riotec[®] Z аппаратные средства и программное обеспечение. Если в систему должен встраиваться другой насос, то следует учитывать, что потребуются соответствующие аппаратные средства и программное обеспечение, чтобы осуществить на месте необходимую привязку к сети LON.

Примечание: Насос должен получать и обрабатывать сигнал о напоре через локальную операционную сеть. Привязку системы Systrobox к модулю LON насоса можно произвести, например, с использованием программы "LON-Maker" и соответствующих аппаратных средств. Инструкция предоставляется по запросу бесплатно.

Комплекующие принадлежности	Идентификационный номер	Описание
Чемодан для ввода в эксплуатацию	48 013 495	<ul style="list-style-type: none"> - 1 x расходомер с конфигурированным кабелем для подключения к блоку управления Systrobox - 1 x кабель передачи данных RS232 - 1 x USB-адаптер для кабеля передачи данных RS232 - 1 x программное обеспечение для ввода в эксплуатацию BOA[®]-Systronic MS на CD

Компенсация нижнего распределителя

Балансировка участков нижнего распределителя совместно с измерительным компьютером BOATRONIC[®] M-2 и измерительным клапаном BOA-Control[®] IMS выполняется очень просто и быстро (см. документацию BOA-Control[®] IMS).

Примечание: Датчик измерительного клапана требует обслуживания. Оранжевый кабель передачи данных между датчиком в измерительном клапане и измерительным компьютером является частью измерительного сопротивления, его нельзя изменять или удалять.

Варианты измерительного компьютера	Идентификационный номер	Описание
BOATRONIC [®] M-2	46 000 119	<p>Применение: Компенсация нижнего распределителя Для ввода в эксплуатацию BOA[®]-Sytronic не подходит</p> <p>Питание напряжением: батарея</p> <p>Интерфейс передачи данных: нет</p>

Технические данные

Питающее напряжение	24 В AC \pm 10 % / 50 Гц
Входы	1x (0-10) В DC, входное сопротивление 17 кОм, (Hz+, Hz-)
	1x (4-20) В DC, входное сопротивление 17 кОм, (Q+, Q-)
Выходы	2x (2-10) В DC / макс. 10 мА
	2x 24 В AC / макс. 3А
	1x 24 В DC / макс. 0,2А
Коммуникация	1x RS232
	1x LON, FTT10-трансивер
Степень защиты	IP54 по EN60529
Класс защиты	II по EN 60730
Помехоустойчивость	Согласно EN 61000-6-1 и -2
Излучение помех	Согласно EN 61000-6-3 и -4
Электромагнитная совместимость	89/336/EWG
Директива по низковольтному электрооборудованию	73/23/EWG
Потребляемая мощность	DN20-DN50: 22 ВА
	DN65-DN80: 52 ВА
	DN100-DN125: 85 ВА
Вес (только блока управления)	около 0,2 кг
Рабочая температура	(от 0 до 50) °C
Температура транспортировки/хранения	(от -20 до +70) °C

Переменные LON

Переменные ввода (переменные, типичные для стандартной сети)

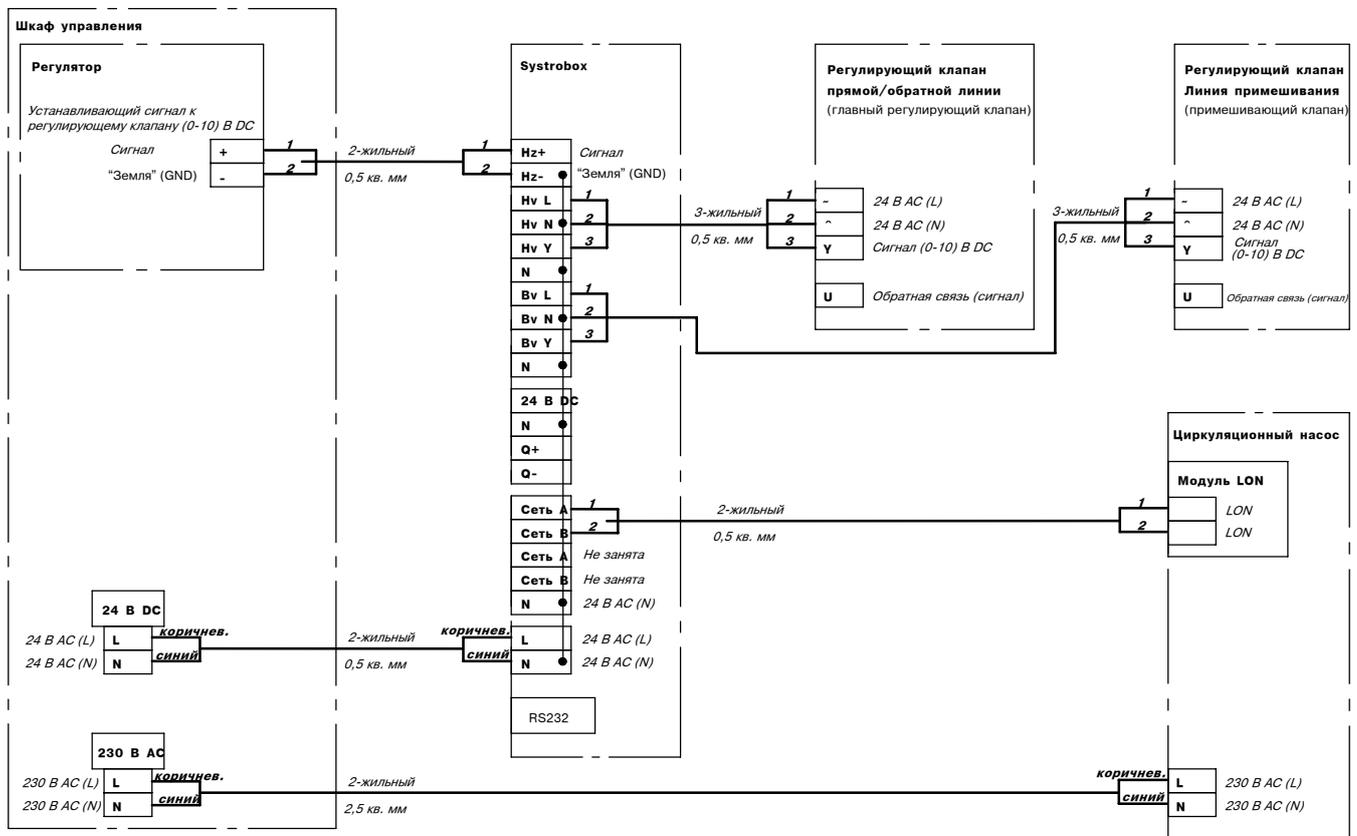
Переменные	Описание
nvi_setpoint_lei.value	Переменная содержит разность давления в процентах от максимального давления. Значимыми являются величины 0-100 % (0x0-0xc8). Если значение находится вне этих пределов, ввод не идентифицируется.
nvi_setpoint_lei.state	Если <i>state=0</i> , регулировка рабочего блока не выполняется и привод клапана переходит в позицию аварийного режима. Значение <i>nvi_setpoint_lei.value</i> пересылается насосу. значение <i>nvi_setpoint_lei</i> должно обновляться каждую секунду.

Переменные вывода (переменные, типичные для стандартной сети)

Переменные	Описание
nvo_setpoint.state	State=0: насос остановлен State=1: насос снова работает со значением <i>nvo_setpoint</i>
nvo_setpoint.value	Разность давлений в процентах от максимального значения (0-100 %, 0x0-0xc8)
nvo_contr_mode	После сброса переменная устанавливается на значение 1 (постоянное давление)
nvo_op_mode	После сброса переменная устанавливается на значение 0 (HVAC-AUTO)

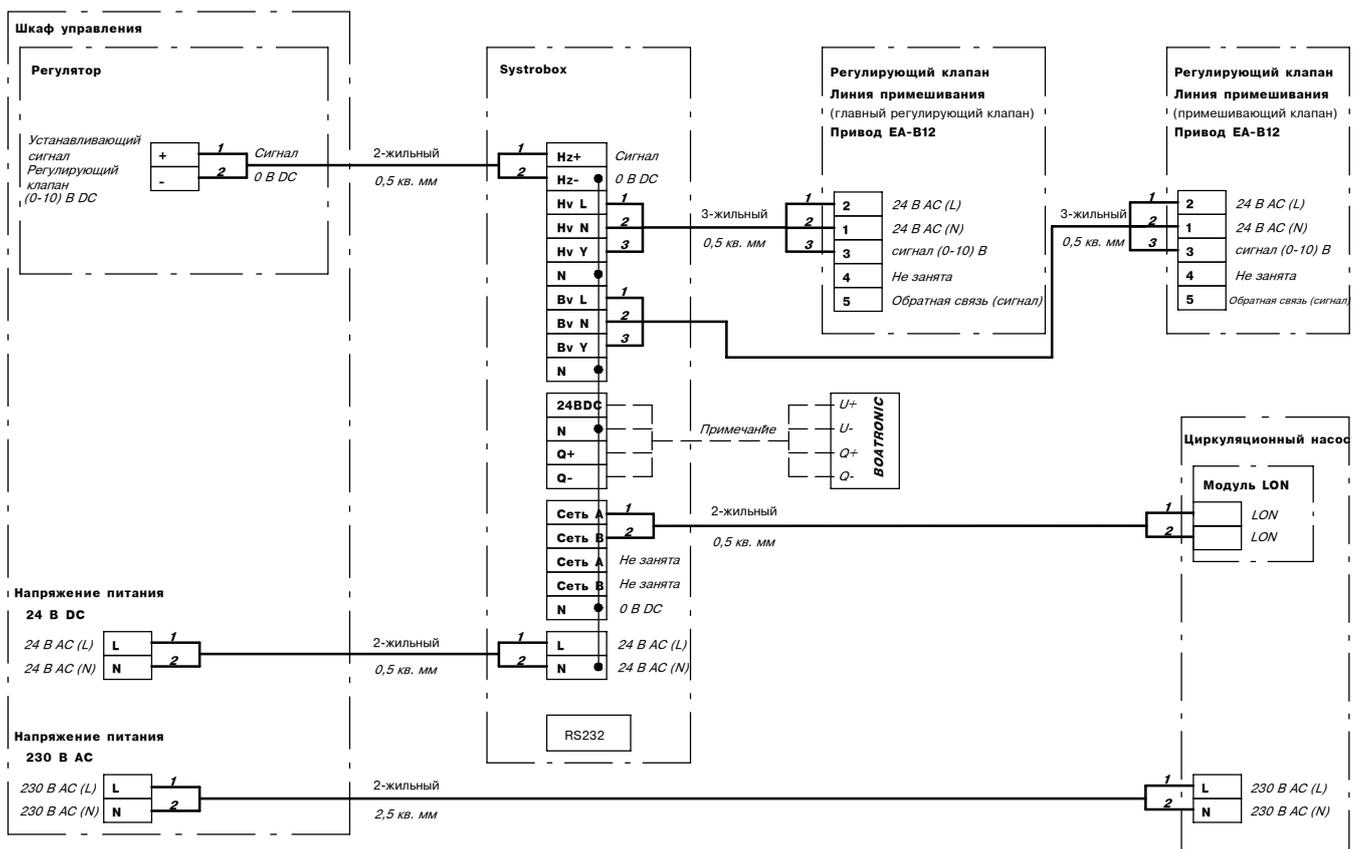
Электрическое присоединение

Электрическая схема для условных проходов DN20

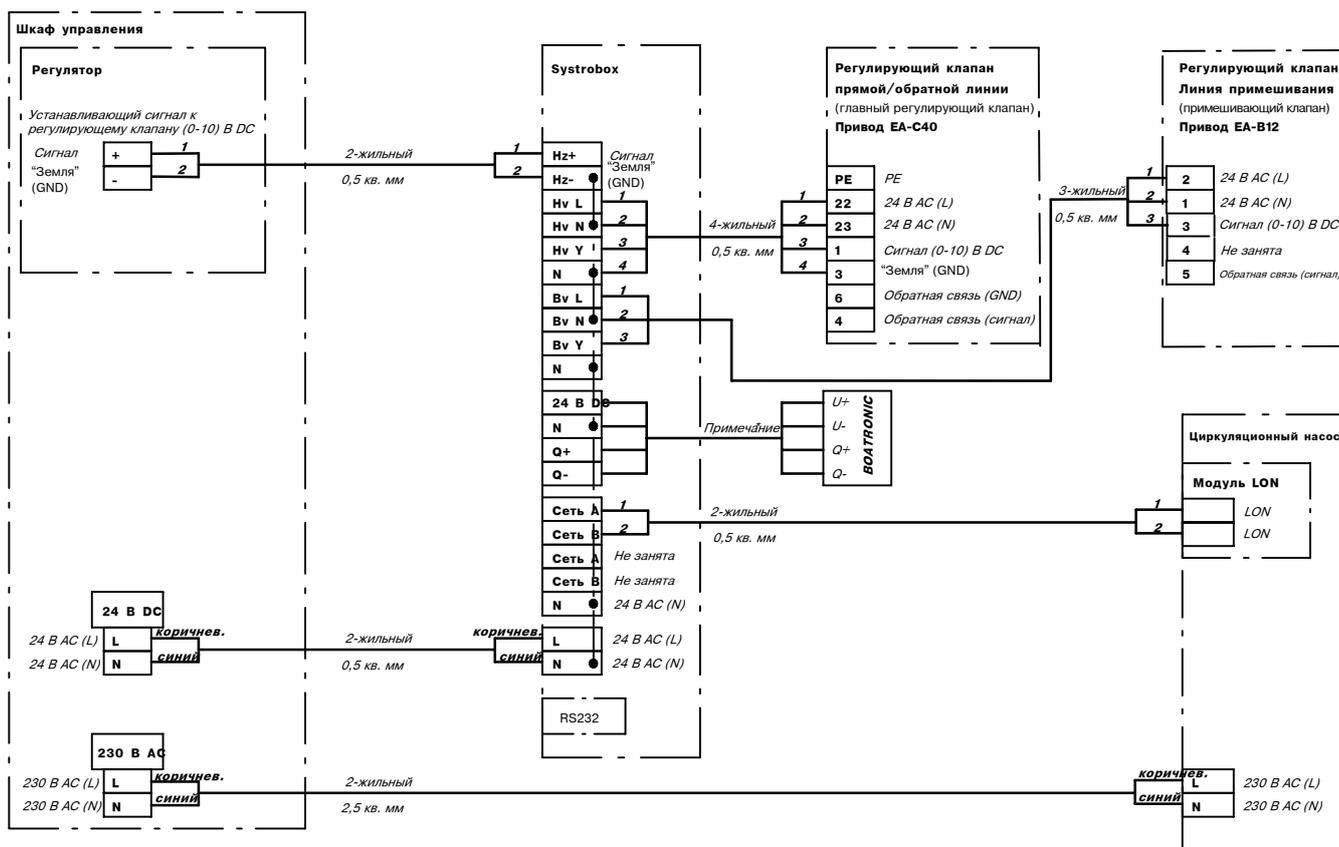
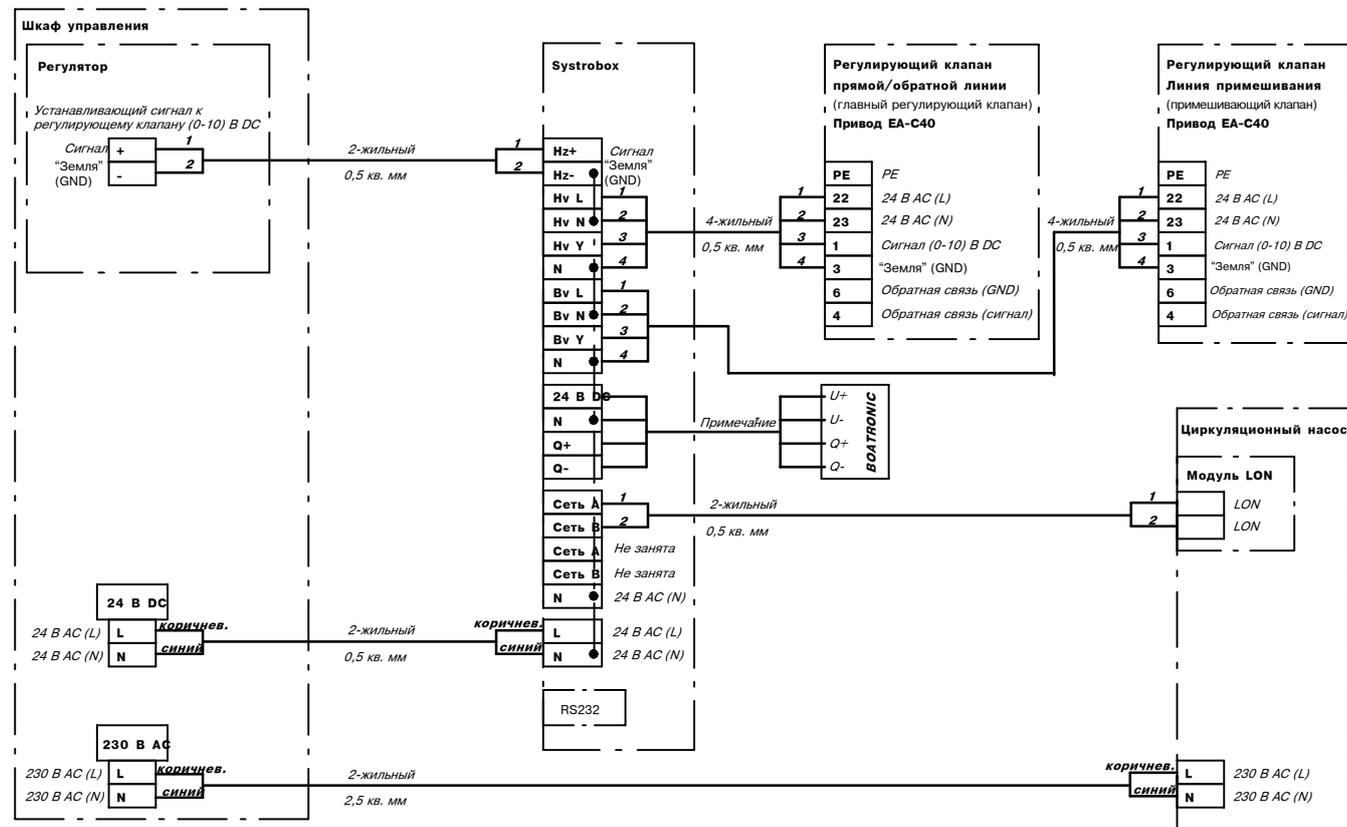


*) Кабель со штекером, требуется только для ввода в эксплуатацию

Электрическая схема для условных проходов до DN50 включительно

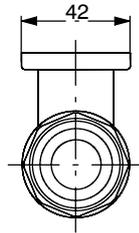
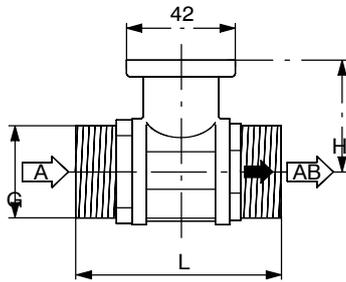


*) Кабель со штекером, требуется только для ввода в эксплуатацию

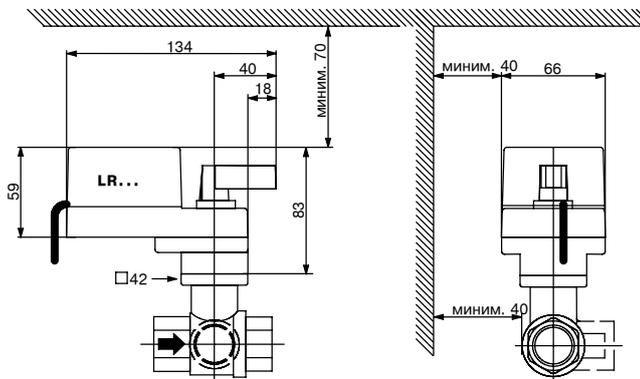
Электрическая схема для условных проходов DN65 и DN80

Электрическая схема для условных проходов от DN100 до DN150


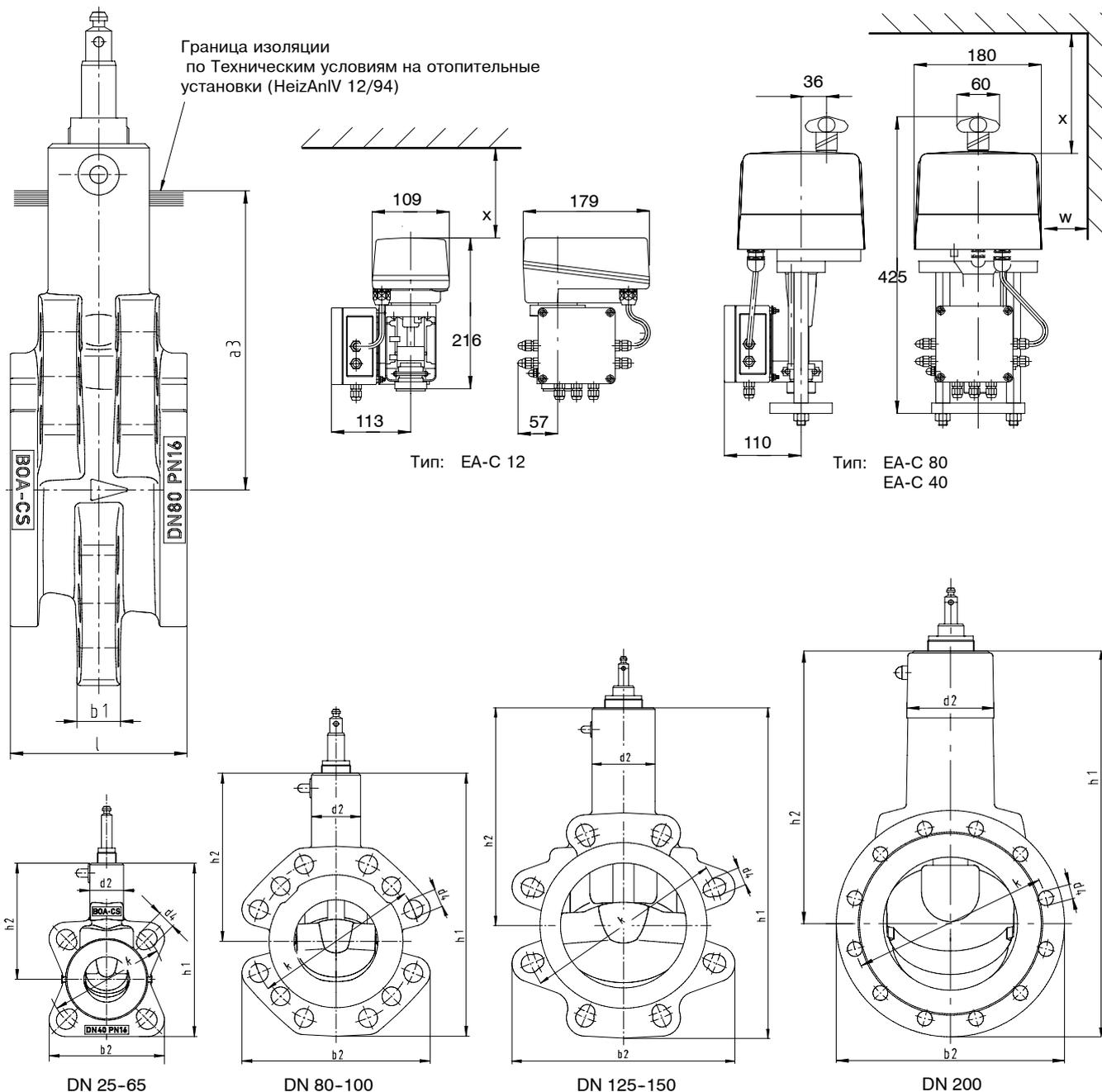
Размеры

Системный условный проход DN20: Регулирующий шаровой кран с наружной резьбой



DN	Масса		Резьба	Масса
	L	H		
[mm]	[mm]	[mm]	[дюймы]	[кг]
15	74	44	1"	0,6
20	85,5	46	1 1/4"	0,8



Системные условные проходы DN25-DN200: Регулирующий клапан BOA[®]-CVE SuperCompact с блоком Systrobox


Размеры (мм)						PN 6		PN 10		PN 16		Вес, прикл. кг					
DN	l	h ₁	h ₂	d ₂	a ₃	k	n x d ₄	k	n x d ₄	k	n x d ₄	b ₁	b ₂	x	w	EA-B12	EA-C...
25	25	129	87	30	72,5	75	4 x 11	85	4 x 14	85	4 x 14	13	85	100	100	2,8	-
32	32	163	112	32	85	90	4 x 14	100	4 x 18	100	4 x 18	16	103	100	100	3,5	-
40	40	166	112	32	95	100	4 x 14	110	4 x 18	110	4 x 18	16	110	100	100	4,0	-
50	50	186	126	40	107,5	110	4 x 14	125	4 x 18	125	4 x 18	20	120	150	110	5,0	-
65	65	233	166	44	125	130	4 x 14	145	4 x 18	145	4 x 18	24	135	150	120	-	13,5
80	80	254	162	47	140	150	4 x 18	160	8 x 18	160	8 x 18	20	180	150	140	-	16,5
100	100	303	200	58	160	170	4 x 18	180	8 x 18	180	8 x 18	20	203	150	150	-	19,5
125	125	365	248	75	175	200	8 x 18	210	8 x 18	210	8 x 18	23	230	150	170	-	23,5
150	150	397	261	75	192,5	225	8 x 18	240	8 x 22	240	8 x 22	23	266	150	170	-	29,5
200 ¹⁾	230	575	405	120	220	280	8 x 18	295	8 x 22	295	12 x 22	30	340	150	170	-	76,5

¹⁾ Толщина и диаметр фланца PN 16

Документация

Технические описания

Документ	Номер документа
BOA®-Systronic	7540.1
BOA®-CVE SuperCompact	7520.1
BOA-Control® IMS	7128.1
BOATRONIC® M-2 / M-420 / M-LON	7134.1

Руководства по эксплуатации

Документ	Номер документа
BOA®-Systronic	7540.8
BOA®-CVE SuperCompact	7520.8
BOA-Control® IMS	0570.88
BOATRONIC® M-2 / M-420 / M-LON	7134.8

Прейкуранты

Документ	Номер документа
Прайс-листы на арматуру Германии	0570.6



Преимущества изделия - к выгоде наших клиентов

Сокращение инвестиционных расходов

Ваша выгода

- При модернизации существующего или при устройстве нового отопительного контура расходы на приобретение насоса и арматуры, как правило, сокращаются.

Сокращение затрат на ввод в эксплуатацию

Ваша выгода

- Рабочая точка насоса устанавливается оптимально в соответствии с гидравлической характеристикой установки. В распределителе отопительного контура при его вводе в эксплуатацию автоматически производится гидравлическая балансировка.

Техника сохраняющая средства и природную среду

Ваша выгода

- Электрический ток поступает только тогда, когда он действительно нужен. При сжигании ископаемых энергоносителей выделяется около 0,5 кг CO₂ на 1 кВт-ч электроэнергии. При использовании BOA[®]-Systronic снижение потребления насосом энергии доходит до 70 % по сравнению с обычными решениями, что ведет к снижению эксплуатационных расходов и выбросов CO₂.

Сокращение расходов на проектирование при повышенной надежности проектов

Ваша выгода

- Экономия времени при расчете параметров отопительного контура, регулирующий клапан больше не требуется рассчитывать.



Повышенный комфорт

Ваша выгода

- Благодаря оптимальной установке рабочей точки характеристики, обеспечивается бесшумная работа насоса

Небольшой срок амортизации

Ваша выгода

- В сравнении с обычным решением срок амортизации для BOA[®]-Systronic (без насоса) не превышает двух лет.

