



**Не требующие обслуживания  
зажимные обратные клапаны**

**PN 6, DN 15-200**

**Вид уплотнения:  
металл/пластмассовый диск**

**PN 6/10/16, DN 15-200**

**Вид уплотнения: металлическое**

## Области применения

- Промышленные и отопительные установки
- Жидкости, газы и пары
- Установки для подогрева воды-отопительные установки в соответствии с DIN 4751
- Установки горячего водоснабжения-отопительные установки в соответствии с DIN 4752
- Теплообменные установки по DIN 4754 (nur PN 6/10/16)
- Следует учитывать возможные ограничения, связанные с необходимостью соблюдения Технических правил.
- Не предназначен для сред, которые являются агрессивными по отношению к используемым материалам.
- Другие среды по запросу

## Эксплуатационные данные

- Температурный диапазон:
  - исполнения PN 6, -30 \*) до +100 °C
  - исполнения PN 6/10/16, -30 \*) до +250 °C
  - \*) DN 125-200 (серый чугун) -10 °C
- Диапазон давлений: до  $\Delta p = 6$  или 16 бар
- Значения допустимых рабочих давлений см. в таблице для допустимых предельных рабочих давлений.

## Материалы

- DN 15-100: Корпус из латуни CuZn39Pb3
- DN 125-200: Корпус из серого чугуна EN GJL-250, JL 1040 (ранее: GG-25)
- Другие данные см. в Таблице материалов

## Исполнение

- Обратный клапан зажимной конструкции
- Уплотнение осуществляется за счет подпружиненной прастины или конуса между направляющими болтами
- Центрирующий элемент, деталь корпуса
- Без применения асбеста, FCKW и PCB
- Короткая строительная длина EN 558-1/49 (ранее: DIN 3202/3 K4)
- Внешнее покрытие:
  - корпус из латуни, DN 15-100 без покрытия лаком
  - корпус из чугуна, DN 125-200 голубого цвета RAL 5002

## Указания

- Руководство по эксплуатации 0570.8
- Проектировочный текст ( в соответствии с StLB) 7119.030
- Для оборудования, работающего под давлением, в соответствии с TRD108/110 мы рекомендуем фланцевые обратные клапаны BOA®-R, по техническому описанию 7117.1

## Данные для заказа

Зажимные обратные клапаны

1. BOA®-RVK по техническому описанию 7119.1
2. PN 6 или PN 6/10/16
3. DN 15-200

Арматура соответствует требованиям техники безопасности Приложения I директивы ЕС по оборудованию, работающему под давлением, 97/23/EG (DGR) для жидкостей групп 1 и 2.



## Испытательные и рабочие давления

Номинальное давление	Условный проход	Испытание корпуса на прочность	Испытание на клапана на герметичность	Допустимое рабочее давление в бар при температуре в °C				
				3) 4) 5)				
PN	DN	P10, P11 бар <sup>1)</sup>	P12 бар <sup>2)</sup>	50	80	100	120	250
6	15-200	9	6,6	6	4	2	-	-
6/10/16	15-200	24	17,6	16	16	16	16	13

<sup>1)</sup> DIN EN 12266-1 (P10, P11)

<sup>2)</sup> DIN EN 12266-1 (P12 коэффициент протечки B)

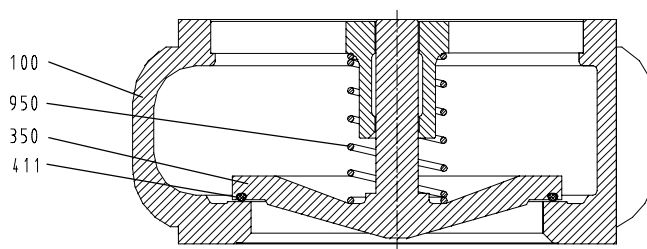
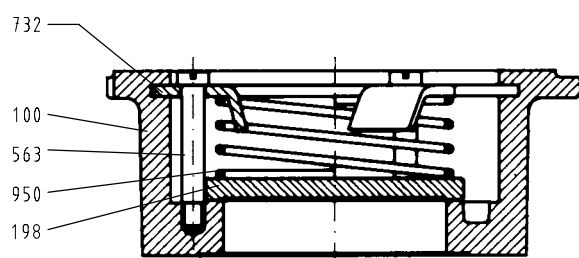
<sup>3)</sup> Промежуточные температуры рассчитывать с помощью линейной интерполяции.

<sup>4)</sup> Температура рабочей среды до 120 °C

<sup>5)</sup> Статическая нагрузка

DN 15-100

DN 125-200



## Материалы

Номер детали	Обозначение	PN	DN	Материал
100	Корпус		15-100	CuZn39Pb3 2.0401
			125-200	EN-GJL-250 (ранее: GG-25) JL 1040
198	Пластина	6	15-100	пластмасса PPO-GFK
			6/10/16	15-100
350	Конус	6	125-200	EN-GJL-250 (ранее: GG-25) JL 1040
			6/10/16	125-200
411	Уплотнительное кольцо	6	125-200	EPDM
563	Направляющий болт		15-100	A2
732	Крепление		15-100	нержавеющая сталь 1.4301
950	Пружина		15-200	нержавеющая сталь 1.4571

## Давление открытия ( $p_o$ )

в зависимости от направления потока

DN	$p_o$ в Мбар			
	↔	↓	↑	↑ без пружины
15	20	16	24	4
20	20	16	24	4
25	20	16	24	4
32	20	16	24	4
40	20	15,5	24,5	4,5
50	20	15	25	5
65	20	14,5	25,5	5,5
80	20	13,5	26,5	6,5
100	20	13,5	26,5	6,5
125	20		34	14
150	20		33	13
200	20		32	12

## Указания по проведению монтажа

Обратите внимание на соответствие направления потока и стрелки на корпусе.

Для открытия клапана требуется минимальное давление. Если открытия не происходит, то можно убрать обеспечивающую закрытие пружину. Без нее клапан можно устанавливать только на вертикальной линии, с потоком, направленным вверх.

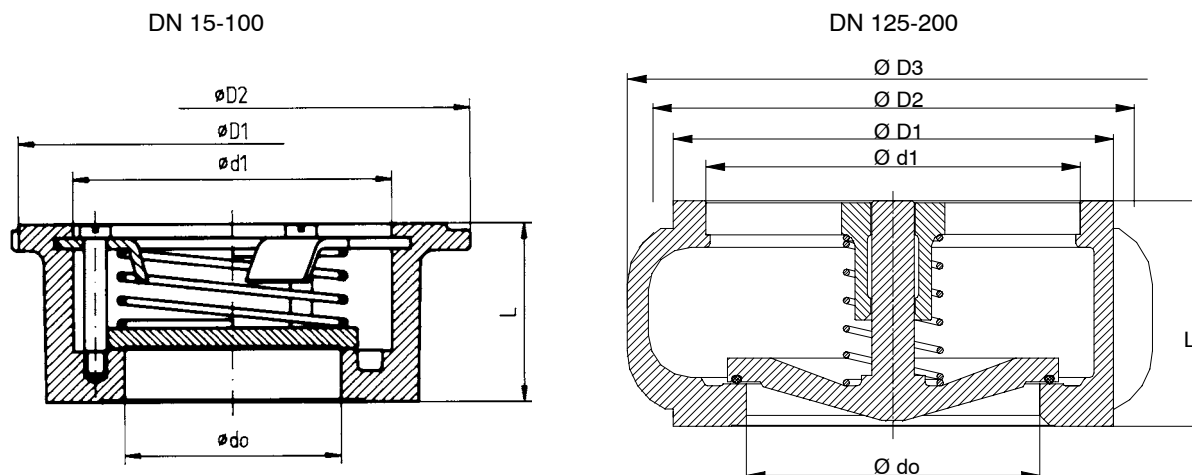
## Стандарты для присоединительных размеров

Монтажные длины EN 5581-1/49 (ранее: DIN 3202/K 4)

Возможна установка между фланцами:  
 DIN 2501 PN 6-16  
 ANSI B 16.1 25/125  
 BS 4504 PN 6-16

Уплотнительная кромка: DIN 2526 форма C

## Размеры



Размеры (мм)								Вес прибл.
PN	DN	L	$\varnothing D_1$	$\varnothing D_2$	$\varnothing D_3$	$\varnothing do$	$\varnothing d1$	кг
6/10/16	15	17	43	51	-	15	28	0,15
	20	20	53	61	-	20	33	0,25
	25	23	64	71	-	25	41,5	0,3
	32	28	76	82	-	32	51,5	0,5
	40	31,5	86	92	-	40	58,5	0,65
	50	40	96	108	-	48,5	71,5	0,9
	65	46	116	127	-	63	90	1,2
	80	51	132	142	-	77	110	2,0
	100	61	152	162	-	96	126	2,8
	125	90	184	192	210	118	161	10,0
150	106	209	218	250	138	186	13,0	
200	140	263	273	273	194	240	22,0	

$\varnothing D_1$  = диаметр центровки для PN 6

$\varnothing D_2$  = диаметр центровки для PN 16

## Расходно-перепадная характеристика

Приведенные на характеристике данные действительны для воды при температуре 20 °С. они получены в результате измерений, выполненных при установке клапанов на горизонтальной линии. При установке на вертикальной линии в зоне частичного открытия клапана могут быть незначительные отклонения от приведенных данных.

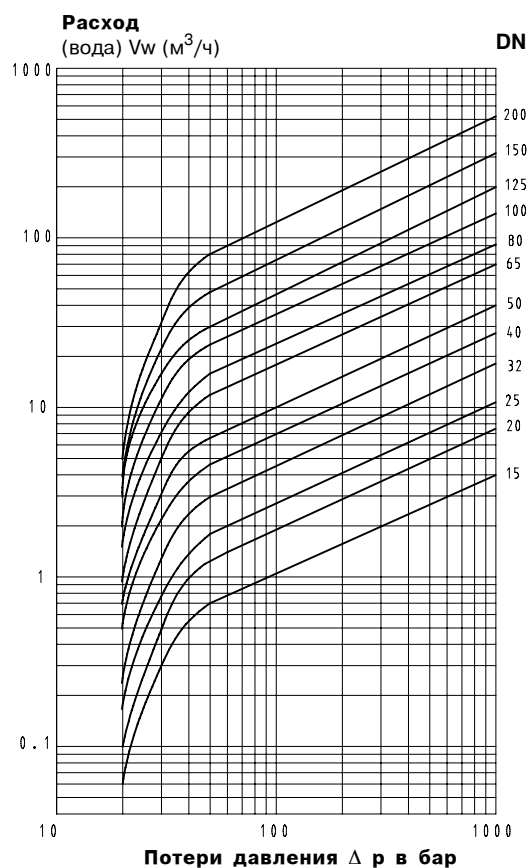
Чтобы определить потери давления при использовании других сред, нужно предварительно рассчитать эквивалентный расход по воде с помощью следующей формулы:

$$\dot{V}_w = \sqrt{\frac{\rho}{1000}} \cdot \dot{V}$$

$\dot{V}_w$  = эквивалентный расход по воде  
м<sup>3</sup>/ч

$\rho$  = плотность среды  
(в состоянии, соответствующем режиму эксплуатации) кг/м<sup>3</sup>

$\dot{V}$  = расход  
(в состоянии, соответствующем режиму эксплуатации) м<sup>3</sup>/ч



## Преимущества изделия - к выгоде наших клиентов

### Любое монтажное положение

(с установленной пружиной)

#### Ваша выгода

- не возникает никаких проблем при проектировании установки

### Центрирующий элемент корпуса

#### Ваша выгода

- легкая и быстрая сборка
- не может быть потеряна

### Три направляющих пальца из нержавеющей стали, для точного управления уплотняющей пластиной

#### Ваша выгода

- надежность эксплуатации
- не случается блокировок диска/конуса

В стандартном исполнении устанавливается между фланцами по: DIN 2501 PN 6-16, ANSI B 16.1 25/125, BS 4504 PN 16

#### Ваша выгода

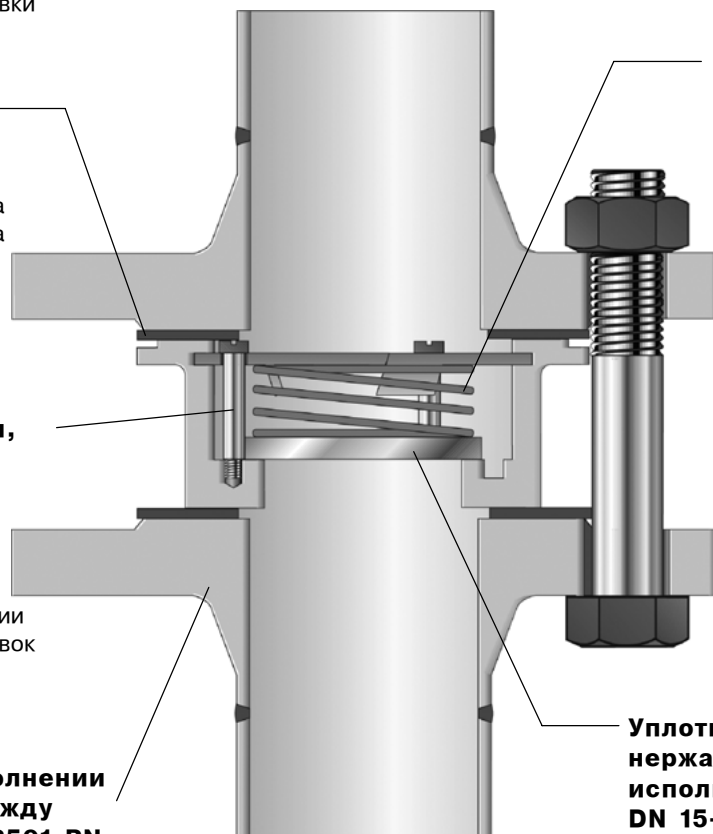
- удобство хранения и эксплуатации

### Компактная конструкция

### Короткая стандартная монтажная длина

#### Ваша выгода

- небольшой вес
- компактное хранение
- удобство монтажа
- BOA®-RVK способствует снижению монтажного объема и массы установки
- приемлемая цена клапана



### Пружина из нержавеющей стали, при необходимости легко извлекается

#### Ваша выгода

- коррозионностойкая, надежна в работе
- просто адаптируется к условиям эксплуатации

### Уплотняющая пластина из нержавеющей стали в исполнениях PN 6-16 DN 15-100

#### Ваша выгода

- коррозионностойкое надежное уплотнение

### Уплотняющая пластина/конус из пластмассы в исполнениях PN 6, DN 15-200

#### Ваша выгода

- надежное уплотнение, почти бесшумная работа клапана при закрытии

### Незначительные потери давления

#### Ваша выгода

- снижение эксплуатационных расходов