



**Не требующие обслуживания
запорные клапаны
с мягким уплотнением с
короткой строительной длиной**

с фланцами

**PN 6, 16
DN 15-200**

Области применения

- Системы водяного отопления до 120 °С по DIN 4751
- Системы кондиционирования воздуха
- Не применимы для сред, содержащих минеральные масла, а также для паров и жидкостей, воздействующих на полимер EPDM и чугуна
- Другие среды по запросу

Эксплуатационные характеристики

- Температурный диапазон: от -10 до +120 °С, кратковременно +130 °С.
- Диапазон давления: до $p_r = 6$ или 16 бар

Материалы

- Чугун с чешуйчатым графитом EN-GJL-250, JL 1040
- Остальные данные см. в таблице материалов

Конструктивное исполнение

- Проходная форма в исполнении с косым положением седла клапана и прямой верхней частью.
- Проточная часть с косым седлом клапана.
- Короткая строительная длина по EN 558-1/14 (ранее DIN 3202/ F 4)
- Неразборный предназначенный для работы под давлением корпус
- Не поднимающийся штурвал
- Индикатор положения за пределами изоляции
- Не вращающийся шпиндель с защищенной наружной резьбой
- Не требующее обслуживания уплотнение шпинделя с профильным уплотнительным кольцом из EPDM
- Компактная дроссельная головка с оболочкой из EPDM в качестве мягкого проходного и заднего уплотнения
- Не содержит асбеста, фторхлоруглеродов и полихлорбифенилов.
- Наружное покрытие: синее, аналогичное RAL 5002
- Запирающее устройство, ограничитель хода, индикатор положения, дроссельная головка клапана и изолирующий колпачок с блокировкой точки росы - серийно изготовленные

Арматура соответствует требованиям техники безопасности Приложения I Директивы ЕС по гидравлической арматуре (DGR) 97/23EG для жидкостей группы 2.

Варианты стандартного исполнения

- пломбированный колпак (против несанкционированного приведения в действие)
- электроприводы до DN 150

Указания

- Для гидравлической компенсации мы рекомендуем применять VOA-Control® IMS со встроенным датчиком для измерения и регистрации температуры, а также наш измерительный процессор серии BOATRONIC® согласно Каталогу типоряда - выпуск 7128.1.
- Для применения в установках водоснабжения, охлаждающих контурах и с содержащими минеральные масла средами мы рекомендуем не требующие обслуживания запорные клапаны VOA-Compact® ЕКВ согласно Каталогу типоряда - выпуск 7112.11.
- Для температур выше 120 °С и парокотельных установок низкого давления мы рекомендуем запорные клапаны VOA®-H согласно Каталогу типоряда - выпуск 7150.1
- Характеристики расхода 7112.4
- Руководство по эксплуатации 0570.8
- Устойчивость к перекачиваемым жидкостям согласно перечню сред 7112.2
- Санкционирован Федеральным ведомством по гражданской безопасности для монтажа в укрытиях
- Ударпрочность RK 0,63/6,3 класс безопасности А
- Тестирование типового ряда согласно предписаниям Germanischer Lloyd

Данные для заказа

Запорный клапан

1. VOA-Compact® согласно Каталогу типоряда - выпуск 7112.1
2. PN 6 или PN 16
3. DN 15-200
4. Варианты стандартного исполнения



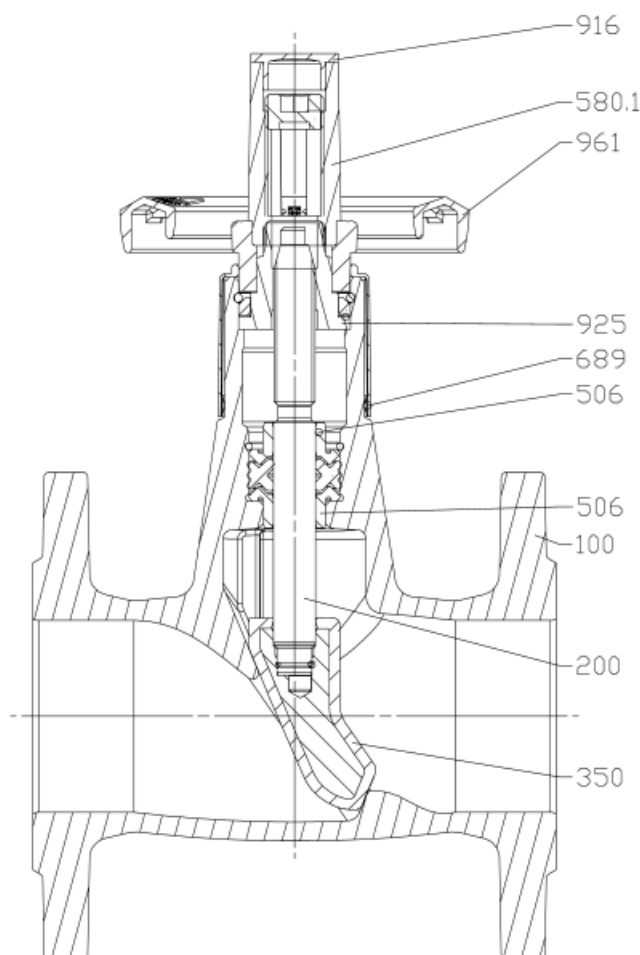
Величины испытательного и рабочего давления

Номинальное давление PN	Условный проход DN	Прочность корпуса на давление P10, P11 бар ¹⁾	Герметичность седла P12 бар ²⁾	Допустимое рабочее давление бар ³⁾
6	15-200	9	6,6	6
16	15-200	24	17,6	16

¹⁾ DIN EN 12266-1 (P10, P11)

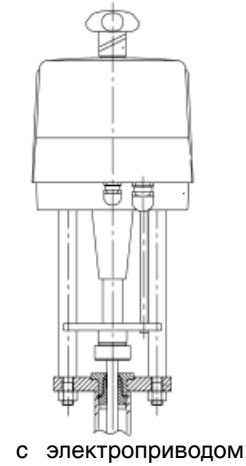
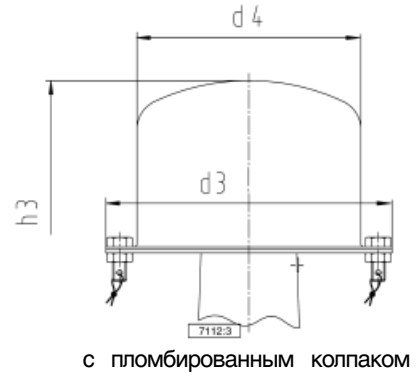
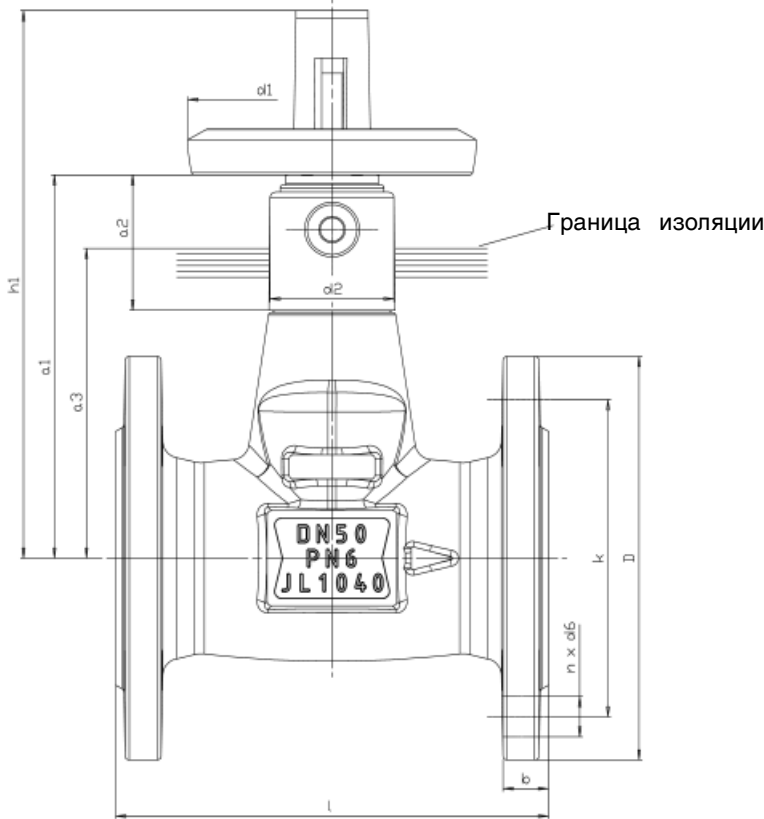
²⁾ DIN EN 12266-1 (P12 интенсивность утечки A)

³⁾ До температуры перекачиваемой среды 120 °C



Исполнение по материалу

Номер детали	Наименование	Материал
100	Корпус	EN-GJL-250
200	Шпindelь	нержавеющая сталь, миним. 13 % Cr
350	Головка клапана	GG/EPDM
410	Профильное уплотнение	эластомер EPDM
506	Стопорное кольцо	пластик DN 20-150 оцинкован. сталь DN 200
580.1	Колпак	пластик, армированный стекловолокном, ударпрочный
689	Изолирующий колпачок	пластик
903	Ограничитель хода	оцинкованная сталь
904	Фиксирующее устройство	оцинкованная сталь
916	Заглушка	пластик
925	Гайка шпindelя	оцинкованная сталь
961	Штурвал	алюминиевое литье под давлением DN 15-25 пластик, армированный стекловолокном DN 200: серый чугун

Размеры и варианты стандартного исполнения


PN	Размеры (мм)										Фланцы				Вес КГ	Закрытый колпаком кран			
	DN	l	h1	d1	d2	a1	a2	a3	D	b	k	n	d6	d3		d4	h3		
6	15	115	156	80	35	105	46	50	80	12	55	4	11	1,7	166	130	195		
	20	120						55	90	14	65							14	2,1
	25	125						65	100	75	16								
	32	130	179	100	43	131	75	120	90	14		3,8	210						
	40	140					85	130	100		18			4,3					
	50	150	189	47	174	66	112,5	160	130	19		4,9	220						
	65	170	252	52	185	76	135	190	150		20			7,7	260				
	80	180	160	63	215	73	155	210	170	8		10,9	210			170	310		
	100	190	298	85	270	115	170	240	200		19			14,7	270			220	435
	125	200	373	200	282	113	182,5	265	225	8		26,5	390			340	460		
150	210	386	250	220	340	30	280	225	8		71,0			390	340			600	
200	230	693	315	136	434	174	220	340		30		280	8			71,0	390		340
16	15	115	156	80	35	105	46	57,5	95	14	65	4		14	2,3			166	
	20	120						62,5	105	16	75		16			2,7			
	25	125						72,5	115	85	18						3,0		
	32	130	179	100	43	131	85	140	100	19		4,8	210	170	210				
	40	140					95	150	110		20					5,5			
	50	150	189	47	174	66	125	185	145	8		6,9	220						
	65	170	252	52	185	76	140	200	22		160			19	10,0	260			
	80	180	160	63	215	73	160	220	24	180	8	12,5	210				170	310	
	100	190	298	85	270	115	175	250	210	26				26,5	270	220			435
	125	200	373	200	282	113	192,5	285	240		8	31,0	390				340	460	
	150	210	386	250	220	340	30	295	240	12				71,0	390	340			600
	200	230	693	315	136	434	174	220	340		30	295	12				71,0	390	

Указания по монтажу

Запорные клапаны VOA-Compact® монтируются в трубопроводе таким образом, чтобы стрелка на корпусе клапана была направлена в сторону движения потока. Однако допустимо и переменное направление потока.

Присоединительные размеры – Стандарты

Строительная длина: EN 558-1/14 (ранее: DIN 3202/F 4) ISO 5752/14

Фланцы: DIN EN 1092-2, тип фланца 21

Уплотняющая кромка: DIN EN 1092-2, форма B

Преимущества изделия к пользе наших заказчиков

Неподнимающийся штурвал

Ваша выгода

- Удобно при стесненных условиях в месте установки
- Высокая надежность работы установки благодаря отсутствию толчков давления при закрытии клапана
- Не требуется соблюдать минимальное расстояние от места разветвления трубопровода

Не вращающийся шпindel, защищенный, наружная резьба

Ваша выгода

- Высокая эксплуатационная надежность

Серийно изготовленный обтягивающий изолирующий колпачок с блокировкой точки росы

Ваша выгода

- Возможность оптимальной подгонки изолирующего материала
- Отсутствие конденсированной воды на материале корпуса

Уплотнение шпинделя посредством профильного кольцевого уплотнения из EPDM

Ваша выгода

- Абсолютная герметичность благодаря нескольким уплотняющим кромкам
- Не требуется технического обслуживания

Корпус с короткой строительной длиной (малый вес)

Ваша выгода

- Экономия на транспортных расходах
- Удобство монтажа
- Малая занимаемая площадь

Удобный для потока проход

Ваша выгода

- Минимальные потери давления
- Уменьшенные капитальные и эксплуатационные расходы

Серийно изготовленный, расположенный внутри ограничитель хода

Ваша выгода

- Сокращение расходов на складское хозяйство
- Небольшая строительная высота
- Простая установка

Крышка в серийном исполнении с индикатором положения снаружи изоляции

Ваша выгода

- Состояние вентиля можно узнать в любой момент

Серийно изготовленное фиксирующее устройство

Ваша выгода

- Сокращение расходов на складское хозяйство

Оптимальная длина шейки

Ваша выгода

- Простое и экономное изолирование

Неразборный предназначенный для работы под давлением корпус

Ваша выгода

- Абсолютная герметичность
- Не требуется подтягивать винты крышки
- Не требуется запасных частей для винтов и уплотнения крышки
- Возможна полная теплоизоляция согласно Положению об отопительных установках

Серийно изготовленная дроссельная головка, полностью облицованная сополимером EPDM

Ваша выгода

- Запорный и дроссельный клапан в одном исполнении
- Линейная характеристика
- Устойчивость к коррозии

