

Область применения

Применяются в качестве насосов для перекачивания сточных вод, смешанных вод и активных илов на очистных сооружениях, на насосных станциях для орошения и отвода воды, в качестве насосов для перекачивания дождевых вод на ливневых насосных станциях, для неочищенной и чистой воды на водопроводных станциях и в очистных установках, для защиты от чрезвычайных ситуаций, а также для промышленных стоков.

Эксплуатационные данные

Напор:	H	до	30 м
Подача			
- стандартная программа:	Q	до	1000 л/сек
- специальная программа:	Q	до	2000 л/сек
Мощность двигателя:	P ₂	до	320 кВт
Температура перекачиваемой среды:		до	40 °C
Максимальная глубина погружения:			20 м

Исполнение

Моноблочный насосный агрегат мокрой установки с канальным рабочим колесом, одноступенчатый, однопоточный, для монтажа в трубах.

Привод

Трехфазные асинхронные двигатели, обмотка согласно IEC 38 на 400/ 690 В сетевого напряжения (также предназначенные на сетевое напряжение 380 В и 415 В), тип защиты IP58 по IEC 34-5/IP 68 по DIN 40050, исполнение двигателя по VDE 0530 часть 1/IEC 34-1, класс изоляции F, также дополнительно для взрывозащищенного исполнения двигателя согласно VDE 0171/5.78 часть 1 и часть 5/EN 50014 / EN 50018, вид взрывозащиты EEx d IIB T3.

Подшипники

- до типоразмера двигателя 646, 548:
подшипники качения с долговременной консистентной смазкой, не требующие ухода
- начиная с типоразмера двигателя 806, 678, 4310:
подшипники качения с долговременной консистентной смазкой, с повторной заправкой без демонтажа насосного агрегата

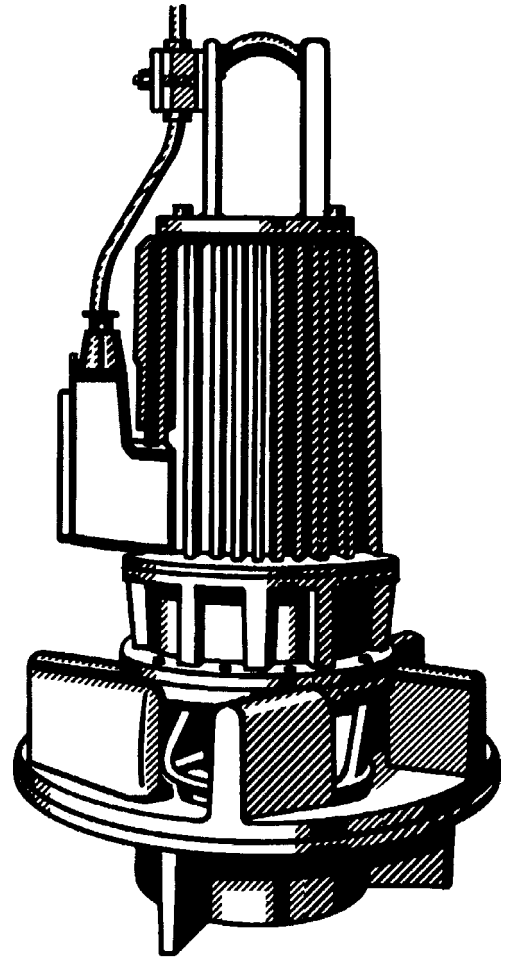
Уплотнение вала

Уплотнение вала обеспечивается двумя не зависящими от направления вращения торцовыми уплотнениями сильфонного типа в расположении тандем. Жидкостная камера между торцовыми уплотнениями служит для охлаждения и смазки. Камера заполнена экологически безвредным нетоксичным парафиновым маслом.

Обозначение

	Amacan	K	800- 380/	64 6	U	G
Типоряд						X
Канальное рабочее колесо						
Номинальный диаметр трубы [мм]						
Диаметр рабочего колеса [мм]						
Мощность двигателя P ₂ в кВт (действительно только для версии двигателя U)						
Число пар полюсов						
Версия двигателя	U/U1/U2 = температура перекачиваемой среды 30 °C X/X1/X2 = взрывозащищенный, температура перекачиваемой среды 40 °C					
Код материала	G = Серый чугун G1 = Серый чугун с вариантами исполнения G3 = исполнение для морской воды					

Погружной насос в "трубном" исполнении с многоканальным рабочим колесом



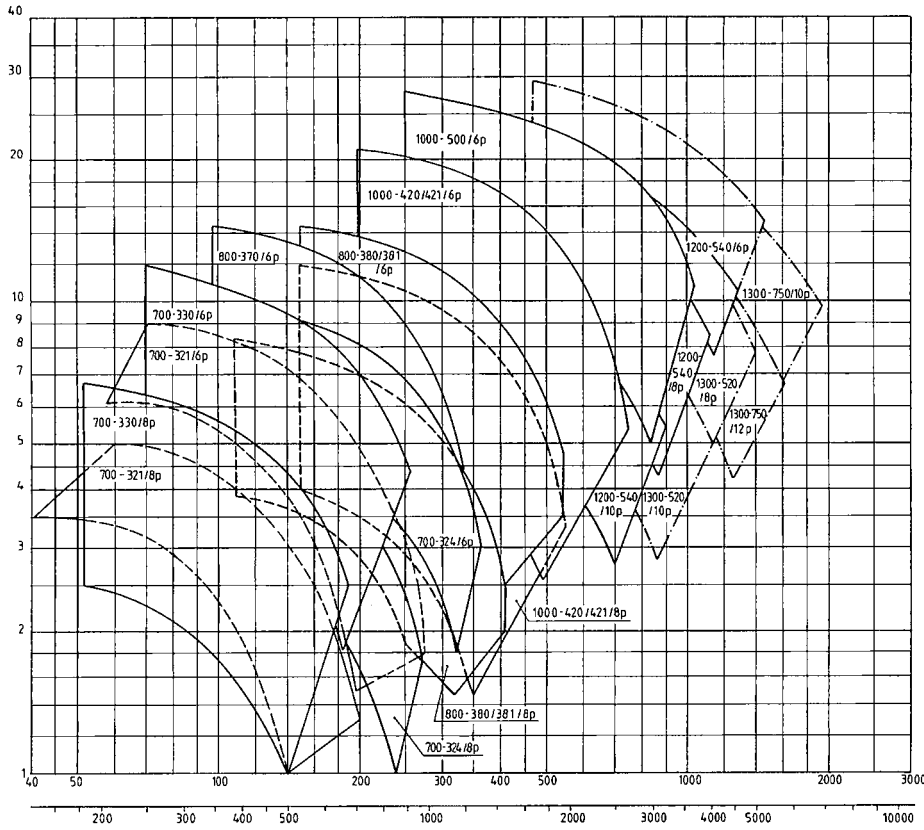
OW 380 092-00

Материалы

Корпус насоса	GG-25
Корпус двигателя	GG-25
Вал насоса	C 45 N
Защитная втулка вала	1.4021.05
Рабочее колесо	GG-25/Noridur®
Болты и гайки	A 4/1.4462
Щелевое кольцо	GG-25/VG 434
Катодная защита - возможна	

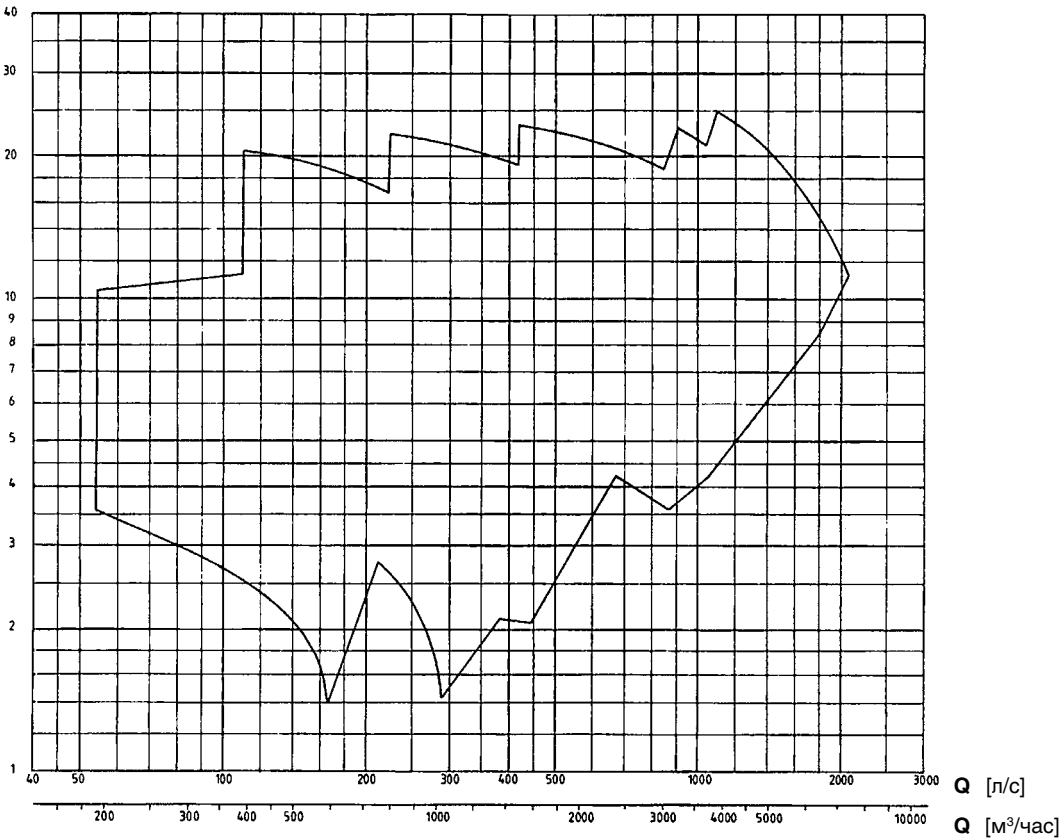
Поле характеристик 50 Гц

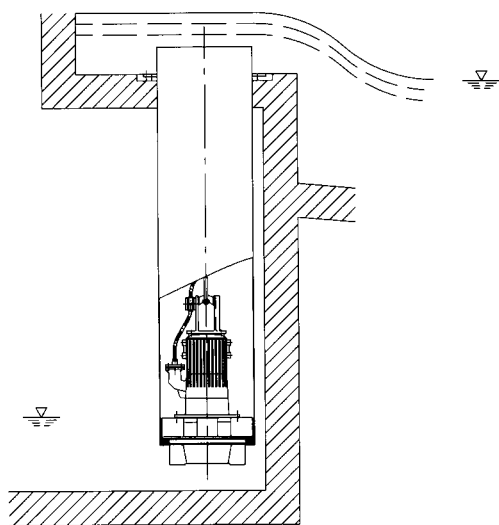
H [M]



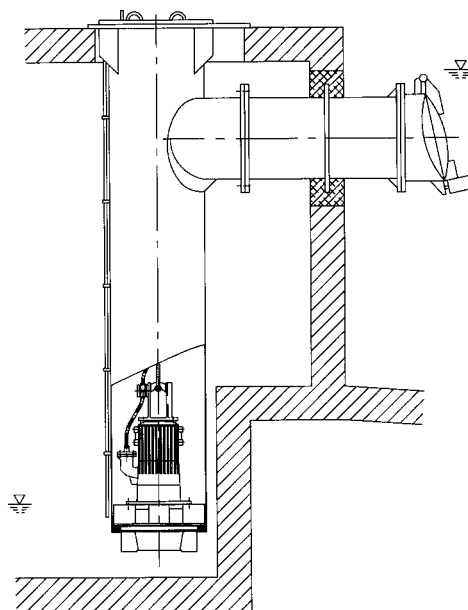
Поле характеристик 60 Гц

H [M]

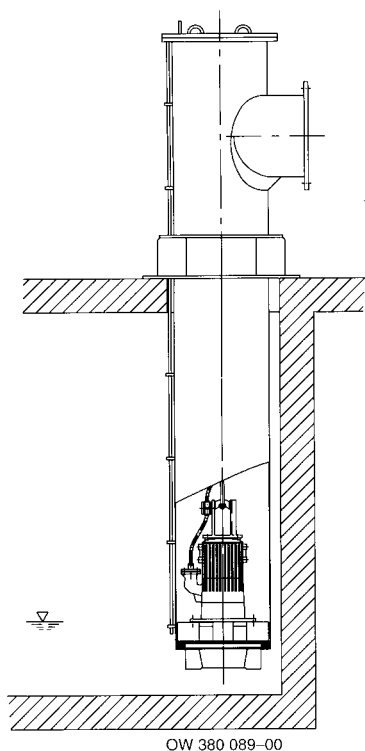


Выбор возможных вариантов установки


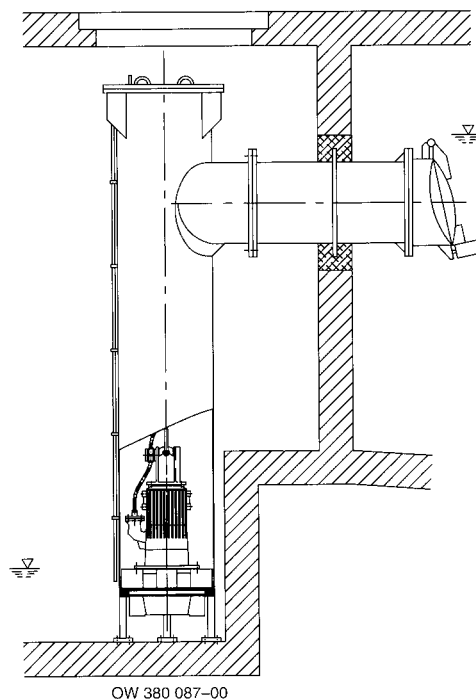
OW 380 086-00

BU Стальная труба
"Надпольное" исполнение


OW 380 088-00

CU Стальная труба
с подземной напорной линией


OW 380 089-00

DU Стальная труба
с "надпольным" напорным патрубком


OW 380 087-00

CS Вариант установки CU в исполнении под крышкой, допускающей проезд по ней автотранспорта. Придонное монтажное расположение насоса (по запросу)

Установка в наклонном положении по запросу.

Преимущества насоса Amacan K для выгоды наших потребителей

Кабель закреплен в разгруженном от усилий натяжения состоянии.

Абсолютно водонепроницаемый кабельный ввод, многократная защита от проникновения влаги благодаря тому, что:

1. Резиновый сальник имеет большую длину
2. Провода дополнительно залиты смолой
3. Отдельные жилы заделаны в заливку
4. Запаяные жилы кабеля

Благодаря этому, даже при повреждении оболочки кабеля и изоляции жил и действию вдоль жил капиллярного эффекта, влажность не попадает в полость двигателя.

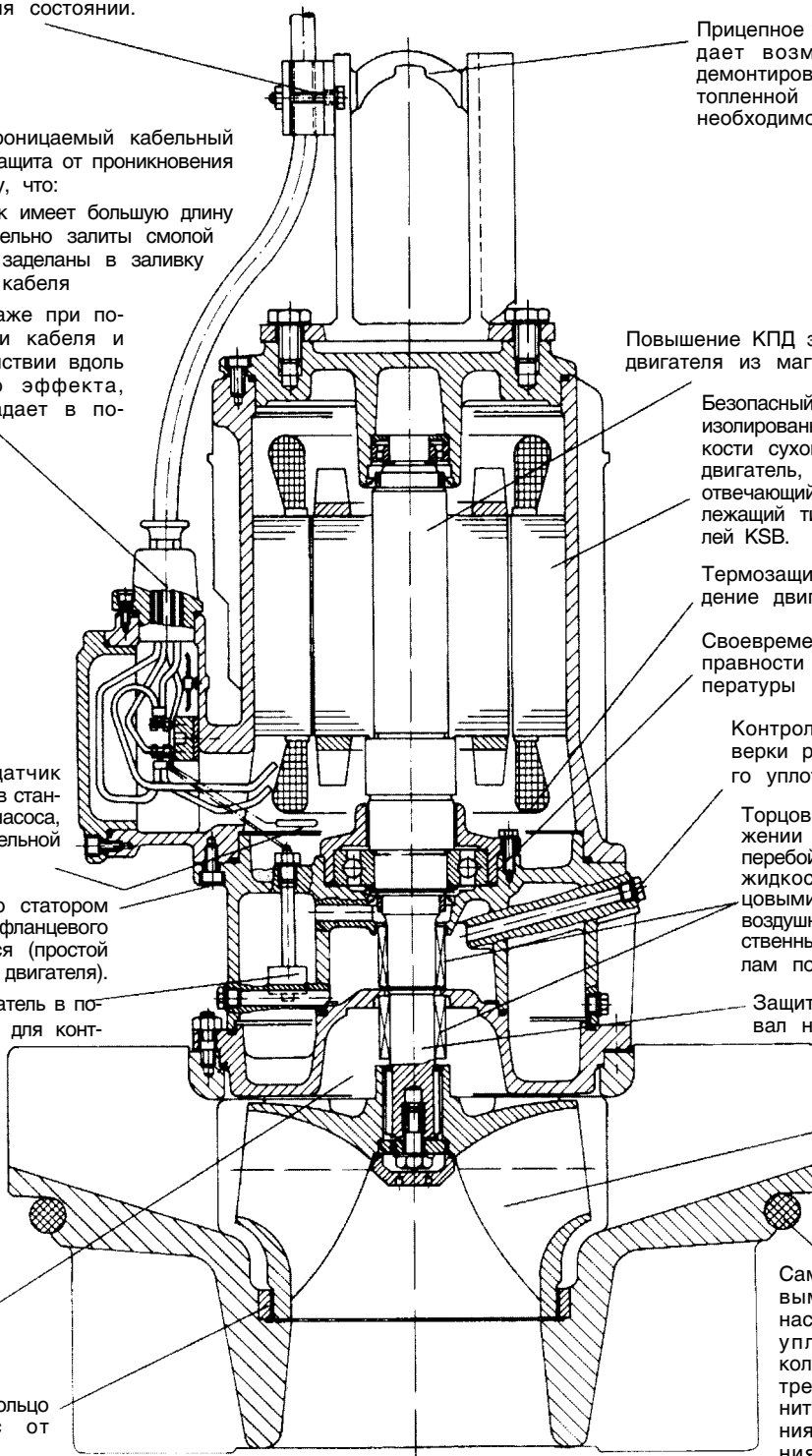
Запатентованный датчик влажности, входящий в стандартное оснащение насоса, в качестве дополнительной защиты двигателя.

Корпус двигателя со статором после отвинчивания фланцевого соединения снимается (простой визуальный контроль двигателя).

Поплавковый выключатель в полости камеры утечек для контроля герметичности торцевого уплотнения.

Высокая эксплуатационная надежность благодаря защищенной камере торцевых уплотнений.

Сменное щелевое кольцо защищает корпус от износа.



Прицепное устройство для крюка крана дает возможность монтировать и демонтировать насос также и при затопленной водозаборной камере (нет необходимости спускаться в трубу!).

Повышение КПД за счет изготовления вала двигателя из магнетизированной стали.

Безопасный и надежный в эксплуатации, изолированный от перекачиваемой жидкости сухой трехфазный асинхронный двигатель, поверхностноохлаждаемый, отвечающий требованиям VDE, принадлежащий типоряду погружных двигателей KSB.

Термозащита предотвращает повреждение двигателя из-за перегрева.

Своевременное распознавание неисправности благодаря контролю температуры подшипников.

Контрольное отверстие для проверки работоспособности торцевого уплотнения.

Торцевые уплотнения в расположении тандем. Многолетняя бесперебойная работа благодаря общей жидкостной камере между торцевыми уплотнениями с большой воздушной подушкой и высококачественным, износостойким материалам поверхностей скольжения.

Защитная втулка вала защищает вал насоса от коррозии.

Рабочее колесо 2-х или 3-х канальное с большим свободным проходом.

Самоцентрирующаяся, с силовым замыканием установка насоса в трубе с надежным уплотнением посредством кольца круглого сечения. Не требуется каких-либо дополнительных мер для закрепления насоса или предотвращения его проворачивания в трубе. Быстрый монтаж и демонтаж, поскольку не требуется отсоединять ни кабели, ни трубы.

OW 380 109-00

На чертеже представлен Amacan K 1000-420.



KSB Акциенгезельшафт
 Представительство фирмы KSB в Москве Бизнес центр «Ямское поле»
 125124 Москва, 1-я ул. Ямского Поля, 9/13
 Тел. (007 095) 935-71-73, 935-71-74, 935-71-75, 935-71-76
 Телефакс: (007 095) 935-71-69 E-mail: ksb@co.ru

Возможны технические изменения

10/97

bdt

1579.1/2